

Canon

LBP673Cdw

Setup Guide

1 Important Safety Instructions

Be sure to read these instructions before using the machine.

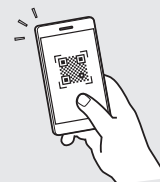
2 Setup Guide (this document)

3 User's Guide

This section explains all the ways this machine can be used.

FAQ

This section describes problems that may arise and how to resolve these problems.



<https://oip.manual.canon/>

See p. 6 "Accessing the Online Manual" for details.

- After you finish reading this guide, store it in a safe place for future reference.
- The information in this guide is subject to change without notice.

En

Fr

De

It

Es

Ca

Eu

Pt

El

Da

Nl

No

Sv

Fi

Ru

Uk

Lv

Lt

Et

Pl

Cs

Sk

Sl

Hr

Hu

Ro

Bg

Tr

Ar

Fa

1

2

3

4

5

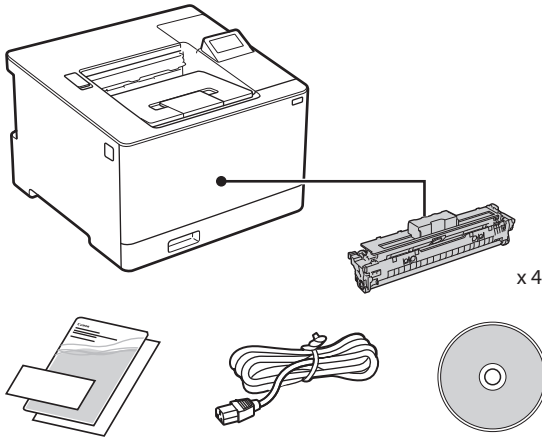
6

7

8

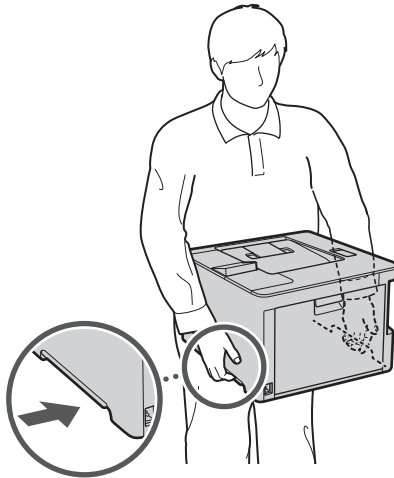
9

1 Checking the Items Included



2 Removing the Packing Material

1. Install the machine in the location where it will be used.

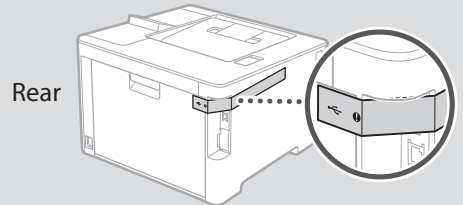


2. Remove all packing material.

Remove all of the tape.

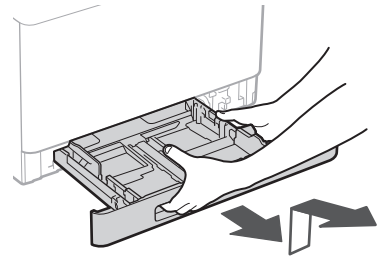


Do not remove the sticker that covers the USB port until you actually use the USB port.

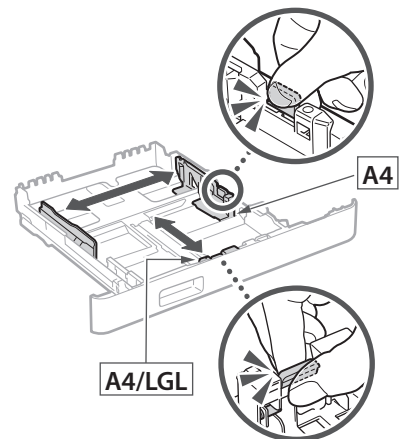


3 Loading Paper

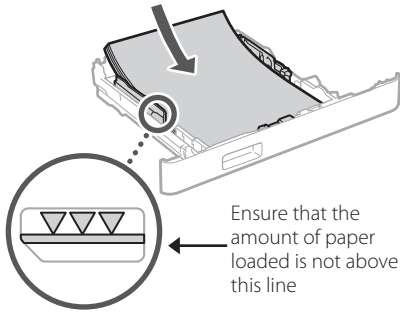
1.



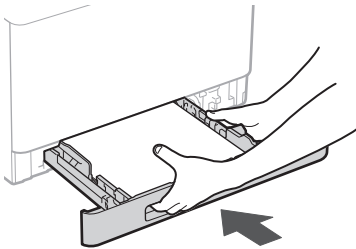
2.



3.

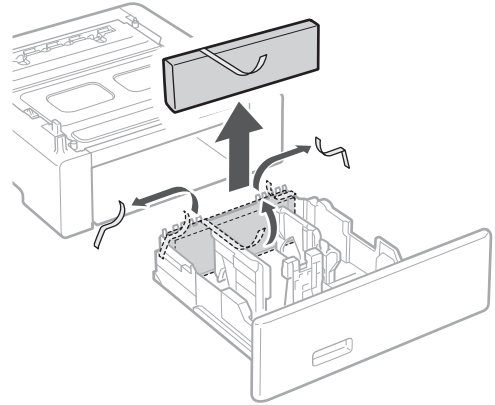


4.

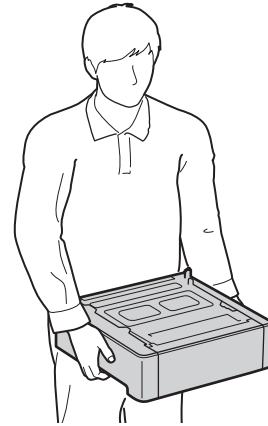


Paper Feeder

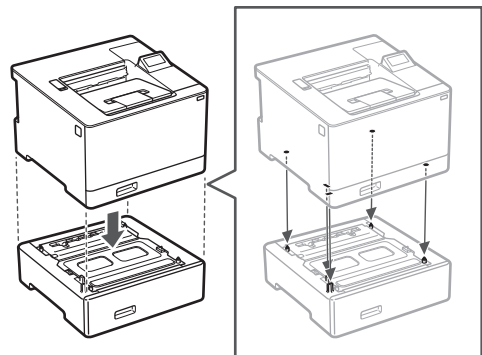
1. Remove all packing material.



2. Install the paper feeder in the location where it will be used.



3.



4 Installing the Optional Part

➔ If you are not using optional part, proceed to step 5.

Before Installing the Optional Part

After the machine has been installed, perform the following before installing the optional part:

1. Turn OFF the machine and your computer.
2. Unplug the machine from the mains power outlet.
3. Disconnect all cords and cables from the machine.

1

2

3

4

5

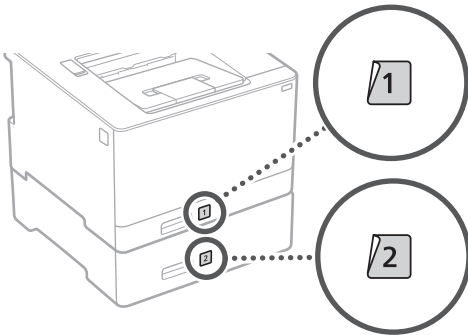
6

7

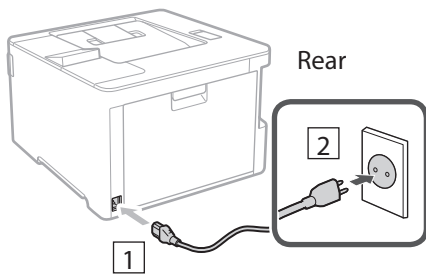
8

9

4.

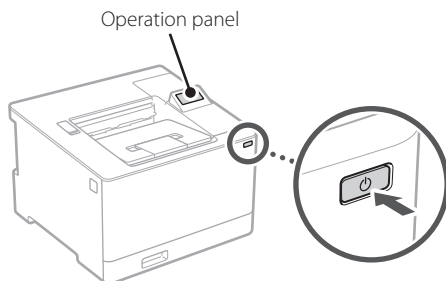


5 Connecting the Power Cord



6 Specifying the Basic Settings

When you turn on the machine for the first time, the Setup Guide appears on the operation panel. Perform the initial machine setup by following the on-screen instructions.



1. Select the language, the country or region, and then the time zone.

2. Set the current date/time.

7 Specifying the Security Settings

To prevent unauthorized access to the machine, set access restrictions for Remote UI.



What is Remote UI?

Remote UI allows you to use your computer's Web browser to check the machine's operating status and change settings.

1. To use the Remote UI, select <Yes>.

To continue without using the Remote UI, select <No> and proceed to step **8**.

2. Check the explanation for using General User mode and press **OK.**

3. To use General User mode, select <Yes>.

- Set the PIN to be used by general users to access the Remote UI.
- To continue without using General User mode, select <No> and proceed to step **8**.

4. Set the Remote UI Access PIN.

- Enter any number and then select <Apply>.
- Re-enter the same PIN on the next screen as confirmation and select <Apply>.

8 Specifying the Network Settings

Specify the settings for connecting the machine to a network. Before proceeding, check that the computer and router are correctly connected to the network.

- You cannot use a wired LAN and a wireless LAN at the same time.

Wireless LAN

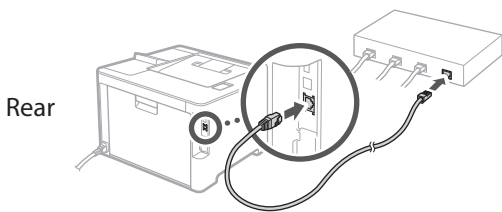
1. Check the router's "SSID" and "Network key."



2. To configure the settings, select <Yes> on the operation panel.
3. Select the network with a matching SSID.
4. Enter the password (network key) and select <Apply>.
5. Select <Yes> to connect using the selected settings.
Select <No> to return to the previous screen.

Wired LAN

Connect the router to the machine with a LAN cable and then select <No> in the screen for choosing how to connect to the network.



9 Installing the Software/ Drivers

To use the print function of the machine, you must install the printer driver.

Downloading from the Canon website

1. Search for "(model name) download."



Example: LBP673Cdw download

If you cannot find the download site, go to <https://global.canon/en/support/>

2. Download the software and drivers, and install them on your computer.

Installing from the Bundled CD/DVD-ROM

1. Load the CD/DVD-ROM into your computer, and install the software and drivers.

For normal installation, select "Easy Installation." Selecting "Easy Installation" installs the drivers along with the standard software and manuals.



If a problem arises during the installation, see "See Troubleshooting (FAQ) for drivers" in "FAQ."

Accessing the FAQ

➔ p. 6 "Accessing the Online Manual"

Useful Functions and Helpful Information

Accessing the Online Manual

1. Scan the QR code to open the website to the Canon online manual.



If the site does not open, go to

<https://oip.manual.canon/>

2. Select the manual.

User's Guide

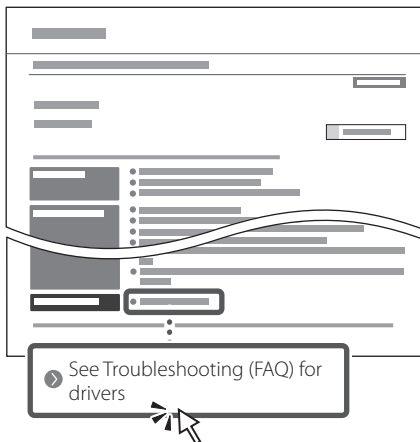
This section lists the functions of the machine, including machine operations, settings, and operating procedures.

FAQ

This section lists frequently asked questions and their answers.



If a problem arises during driver installation, see "See Troubleshooting (FAQ) for drivers."



Using this Machine from a Mobile Device (Linking with Mobile Devices)

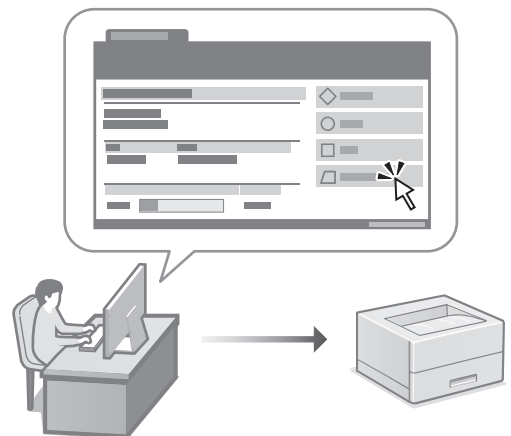
This machine can be used from mobile devices such as smartphones. This makes it easy to print documents or photos from a mobile device.



User's Guide

See "Linking with Mobile Devices."

Managing the Machine from a Computer (Remote UI)



Remote UI allows this machine to be managed using the Web browser on a computer. You can use it to check the machine's operating status and change settings.



User's Guide

See "Managing the Machine from a Computer (Remote UI)."

Canon

LBP673Cdw

Guide de configuration

1 Consignes de sécurité importantes

Veillez à lire ces instructions avant d'utiliser l'appareil.

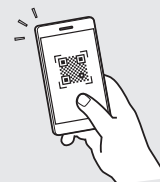
2 Guide de configuration (ce document)

3 Guide de l'utilisateur

Cette section explique toutes les façons dont cette machine peut être utilisée.

FAQ

Cette section décrit les problèmes qui peuvent survenir et la manière de les résoudre.



<https://oip.manual.canon/>

Voir p. 12 «Accès au manuel en ligne» pour plus de détails.

- Après avoir lu ce guide, rangez-le dans un endroit sûr pour information.
- Les informations figurant dans ce guide sont sujettes à modifications sans préavis.

En

Fr

De

It

Es

Ca

Eu

Pt

El

Da

Nl

No

Sv

Fi

Ru

Uk

Lv

Lt

Et

Pl

Cs

Sk

Sl

Hr

Hu

Ro

Bg

Tr

Ar

Fa

1

2

3

4

5

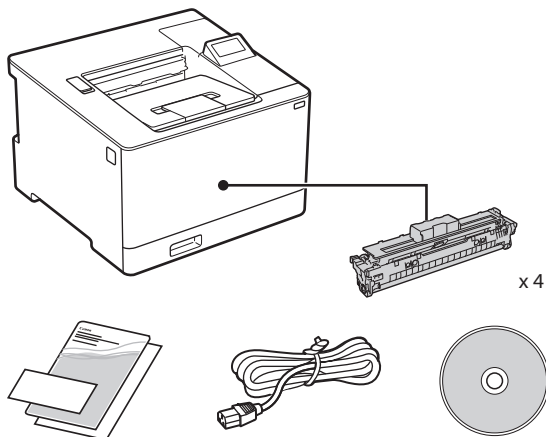
6

7

8

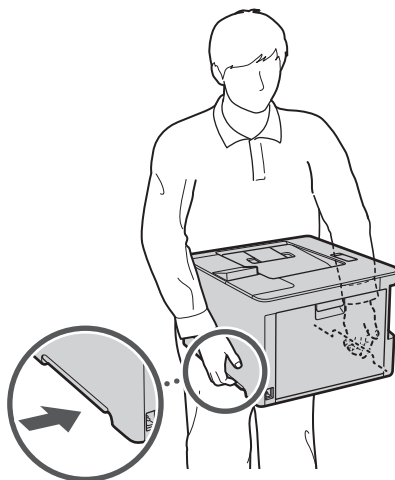
9

1 Vérification des articles inclus



2 Retrait du matériel d'emballage

1. Installez l'appareil là où il sera utilisé.

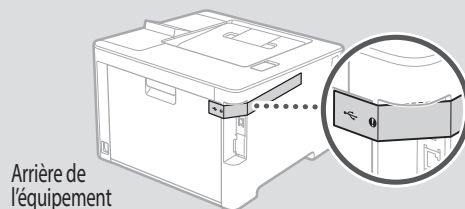


2. Retirez tout le matériel d'emballage.

Retirez tout le ruban adhésif.

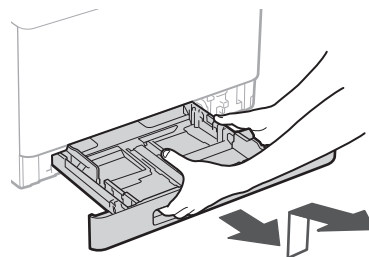


Ne retirez l'autocollant qui recouvre le port USB qui si vous avez besoin d'utiliser le port USB.

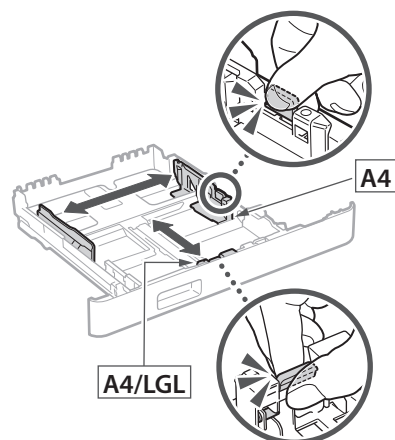


3 Chargement du papier

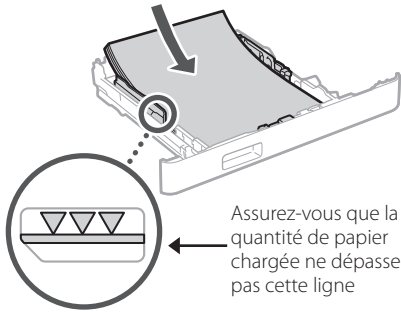
1.



2.

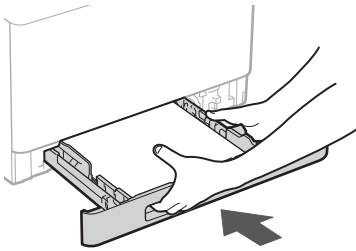


3.



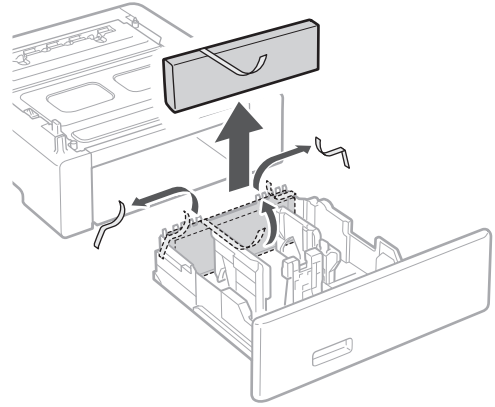
Assurez-vous que la quantité de papier chargée ne dépasse pas cette ligne

4.

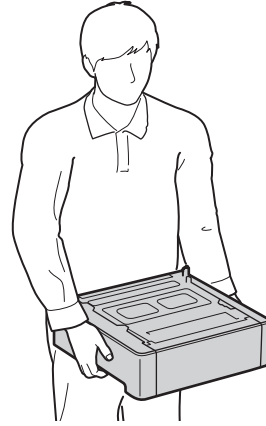


Chargeur de papier

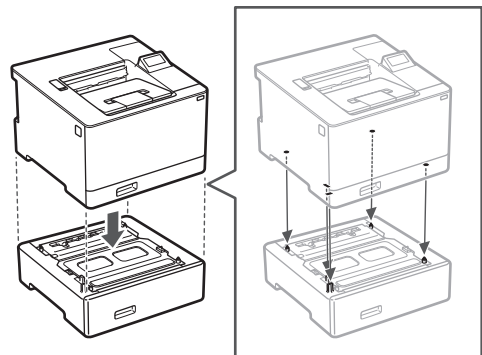
1. Retirez tout le matériel d'emballage.



2. Installez le chargeur de papier là où il sera utilisé.



3.



4 Installation de l'équipement en option

➔ Si vous n'utilisez pas l'équipement en option, passez à l'étape 5.

Avant d'installer l'équipement en option

Après l'installation de la machine, effectuez les opérations suivantes avant d'installer la partie optionnelle :

1. Éteignez la machine et l'ordinateur.
2. Débrancher l'appareil de la prise secteur.
3. Débranchez tous les cordons et les câbles de l'appareil.

1

2

3

4

5

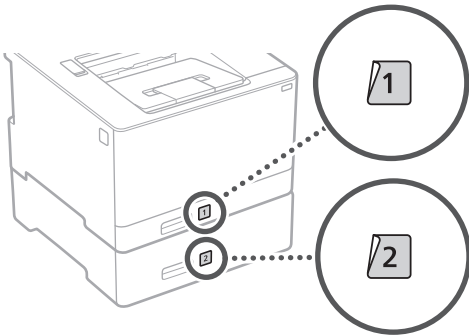
6

7

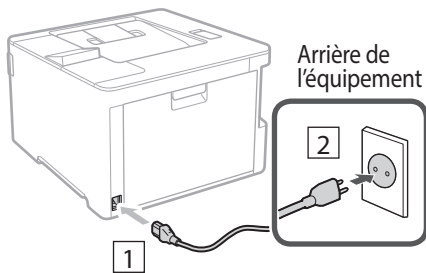
8

9

4.

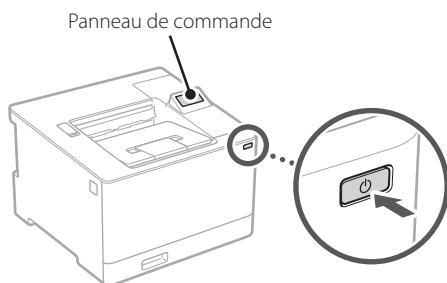


5 Branchement du câble d'alimentation



6 Réglages de base

Lorsque vous mettez en marche l'appareil pour la première fois, le guide de configuration s'affiche sur le panneau de commande. Effectuez la configuration initiale de la machine en suivant les instructions à l'écran.



1. Sélectionnez la langue, puis le pays ou la région et enfin le fuseau horaire.

2. Définissez la date/heure actuelle.

7 Paramètres de sécurité

Pour éviter tout accès non autorisé à la machine, définissez des restrictions d'accès pour l'IU distante.



Qu'est-ce que l'IU distante ?

L'IU distante vous permet d'utiliser le navigateur Web de votre ordinateur pour vérifier l'état de fonctionnement de l'appareil et changer les paramètres.

1. Pour utiliser l'IU distante, sélectionnez <Oui>.

Pour continuer sans utiliser l'IU distante, sélectionnez <Non> et passez à l'étape **8**.

2. Prenez connaissance des explications pour l'utilisation du mode Utilisateur général, puis appuyez sur **OK**.

3. Pour utiliser le mode Utilisateur général, sélectionnez <Oui>.

- Définissez le code PIN à utiliser par les utilisateurs généraux pour accéder à l'IU distante.
- Pour continuer sans utiliser le mode Utilisateur général, sélectionnez <Non> et passez à l'étape **8**.

4. Définissez le code PIN d'accès à l'IU distante.

- Saisissez un nombre puis sélectionnez <Appliquer>.
- Saisissez de nouveau le même code PIN sur l'écran suivant pour confirmation, puis sélectionnez <Appliquer>.

8 Réglage des paramètres du réseau

Faites les réglages pour la connexion de l'appareil à un réseau. Avant de poursuivre, vérifiez que l'ordinateur et le routeur sont correctement connectés au réseau.

- Vous ne pouvez pas utiliser un réseau local câblé et un réseau local sans fil en même temps.

Réseau local sans fil

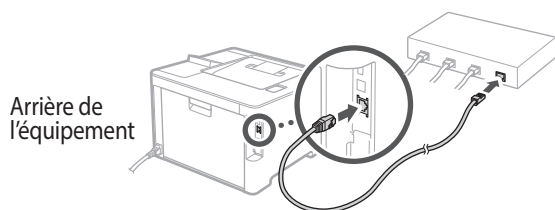
1. Vérifiez le «SSID» et la «Clé de réseau» du routeur.



2. Pour configurer les paramètres, sélectionnez <Oui> sur le panneau de commande.
3. Sélectionnez le réseau avec un SSID correspondant.
4. Saisissez le mot de passe (clé de réseau), puis sélectionner <Appliquer>.
5. Sélectionnez <Oui> pour établir la connexion avec les paramètres sélectionnés.
Sélectionnez <Non> pour revenir à l'écran précédent.

Réseau local câblé

Raccordez le routeur à l'appareil à l'aide d'un câble réseau, puis sélectionnez <Non> dans l'écran permettant de choisir la méthode de connexion au réseau.



9 Installation du logiciel et des pilotes

Pour utiliser la fonction d'impression de l'appareil, vous devez installer le pilote d'imprimante.

Téléchargement à partir du site web de Canon

1. Rechercher «Télécharger (nom du modèle)».

Télécharger XXXXXXXX

Exemple : Télécharger LBP673Cdw

Si vous ne trouvez pas le site de téléchargement, allez sur

<https://global.canon/en/support/>

2. Téléchargez le logiciel et les pilotes, et installez-les sur votre ordinateur.

Installation à partir du CD/DVD-ROM fourni

1. Chargez le CD/DVD-ROM dans votre ordinateur, puis installez le logiciel et les pilotes.

Pour une installation normale, sélectionnez «Installation rapide». En sélectionnant «Installation rapide», vous installez les pilotes avec le logiciel et les manuels standard.



Si un problème survient au cours de l'installation du pilote, reportez-vous à la section «Voir la section Dépannage (FAQ) pour les pilotes» dans «FAQ».

Accès aux FAQ

➔ p. 12 «Accès au manuel en ligne»

Fonctions utiles et informations pratiques

Accès au manuel en ligne

1. Scannez le code QR pour ouvrir le site web du manuel en ligne Canon.



Si le site ne s'ouvre pas, allez sur

<https://oip.manual.canon/>

2. Sélectionnez le manuel.

Guide de l'utilisateur

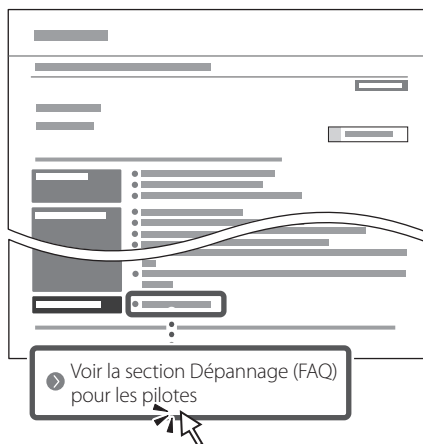
Cette section répertorie les fonctions de la machine, notamment les opérations, les réglages et les procédures d'utilisation de la machine.

FAQ

Cette section répertorie les questions fréquemment posées et leurs réponses.



Si un problème survient au cours de l'installation du pilote, reportez-vous à la section «Voir la section Dépannage (FAQ) pour les pilotes».



Utilisation de cette machine depuis un périphérique mobile (liaison avec les périphériques mobiles)

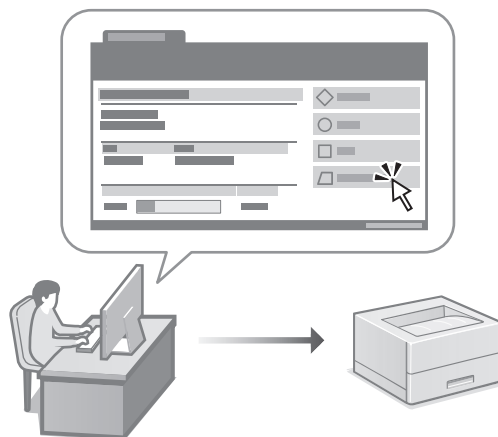
Cet appareil peut être utilisé depuis des terminaux mobiles tels que des smartphones. Il est ainsi facile d'imprimer des documents ou des photos depuis un terminal mobile.



Guide de l'utilisateur

Voir «Liaison avec les périphériques mobiles».

Gestion de la machine depuis un ordinateur (IU distante)



L'IU distante permet de gérer l'appareil depuis un navigateur Web sur un ordinateur. Vous pouvez l'utiliser pour vérifier l'état de fonctionnement de l'appareil et changer les paramètres.



Guide de l'utilisateur

Voir «Gestion de la machine depuis un ordinateur (IU distante)».

Canon

LBP673Cdw

Installations- anleitung

1 Wichtige Sicherheitsvorschriften

Lesen Sie diese Anweisungen unbedingt durch, bevor Sie das Gerät verwenden.

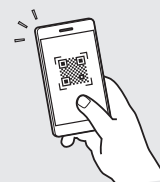
2 Installationsanleitung (dieses Dokument)

3 Anwenderhandbuch

In diesem Kapitel werden alle Verwendungsmöglichkeiten dieses Geräts erläutert.

FAQ

In diesem Kapitel werden Probleme erläutert, die auftreten können, und wie diese Probleme behoben werden können.



<https://oip.manual.canon/>

Siehe p. 18 „Zugriff auf das Online-Handbuch“ für weitere Angaben.

- Bewahren Sie diese Anleitung nach der Lektüre an einem sicheren Ort zum späteren Nachschlagen auf.
- Die Informationen in dieser Anleitung können ohne vorherige Ankündigung geändert werden.

En

Fr

De

It

Es

Ca

Eu

Pt

El

Da

Nl

No

Sv

Fi

Ru

Uk

Lv

Lt

Et

Pl

Cs

Sk

Sl

Hr

Hu

Ro

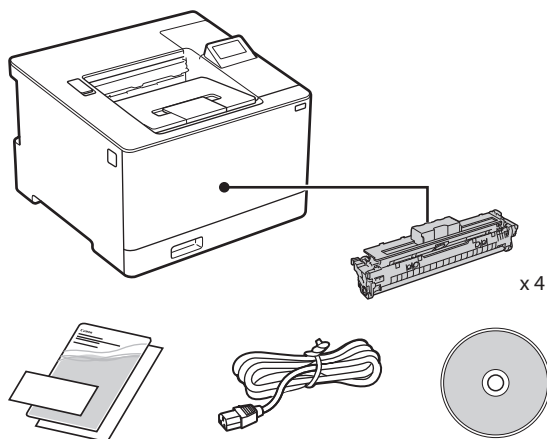
Bg

Tr

Ar

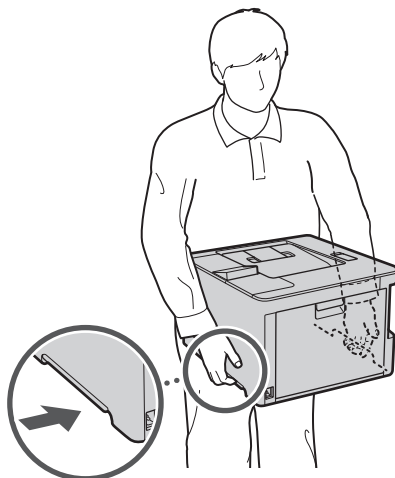
Fa

1 Überprüfen der enthaltenen Elemente



2 Entfernen des Verpackungsmaterials

1. Installieren Sie das Gerät an dem Ort, an dem es verwendet werden soll.

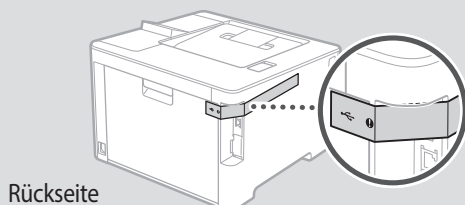


2. Entfernen Sie das gesamte Verpackungsmaterial.

Entfernen Sie alle Klebestreifen.

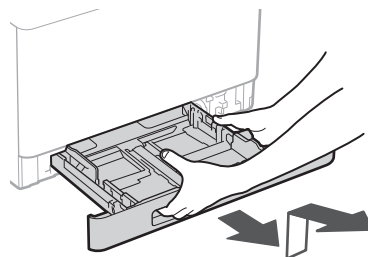


Entfernen Sie den Aufkleber, der den USB-Anschluss abdeckt, erst dann, wenn Sie den USB-Anschluss tatsächlich verwenden.

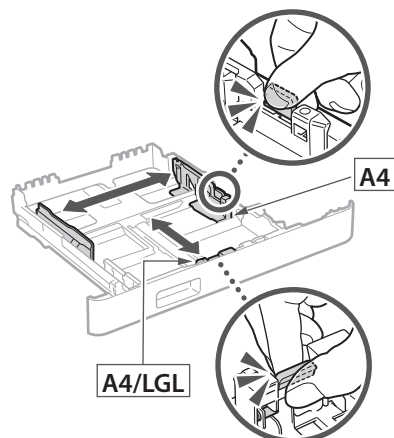


3 Einlegen von Papier

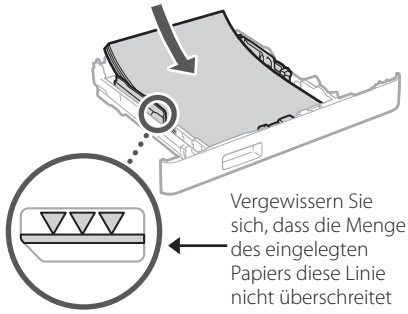
1.



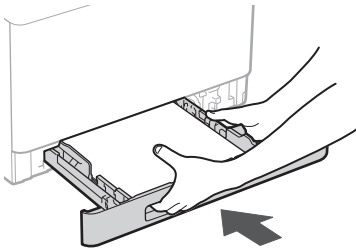
2.



3.

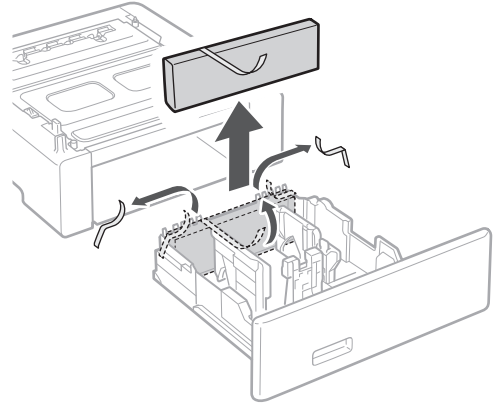


4.

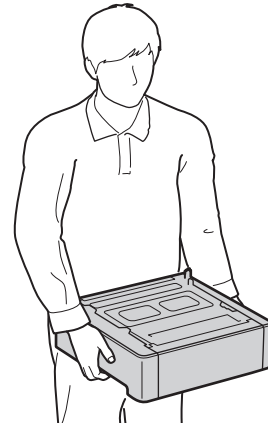


Papierzufuhr

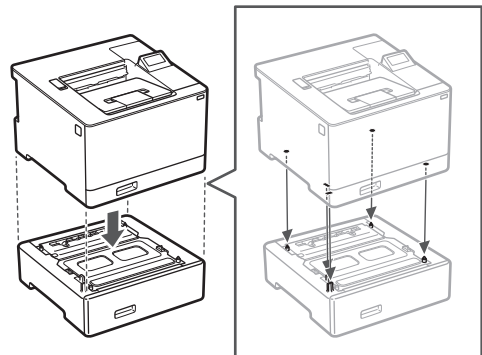
1. Entfernen Sie das gesamte Verpackungsmaterial.



2. Installieren Sie die Papierzufuhr an dem Ort, an dem sie verwendet werden soll.



3.



4 Installieren von optionalen Teilen

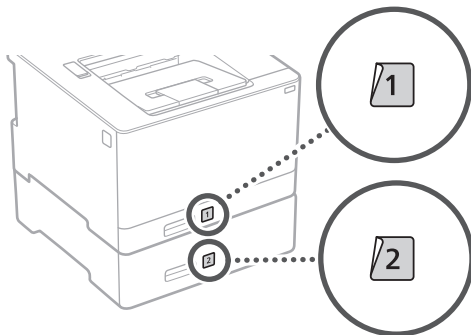
➔ Wenn Sie keine optionalen Teile verwenden, fahren Sie mit Schritt 5 fort.

Vor der Installation von optionalen Teilen

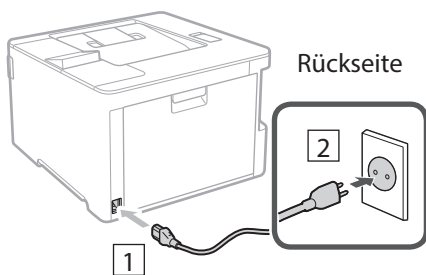
Führen Sie nach der Installation des Geräts Folgendes aus, bevor Sie optionale Teile installieren:

1. Schalten Sie das Gerät und Ihren Computer aus.
2. Ziehen Sie den Netzstecker des Geräts aus der Steckdose.
3. Trennen Sie alle Kabel und Leitungen vom Gerät.

4.

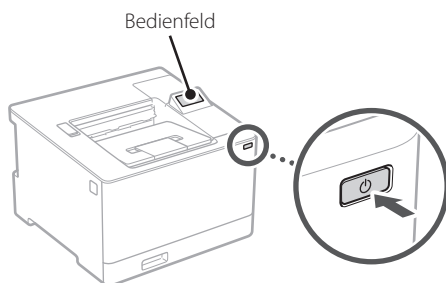


5 Anschließen des Netzkabels



6 Festlegen der Grundeinstellungen

Wenn Sie das Gerät zum ersten Mal einschalten, erscheint die Installationsanleitung auf dem Bedienfeld. Führen Sie die Erstkonfiguration des Geräts durch, indem Sie die Anweisungen auf dem Bildschirm befolgen.



1. Wählen Sie die Sprache, das Land oder die Region und dann die Zeitzone.

2. Wählen Sie das aktuelle Datum bzw. die Uhrzeit.

7 Festlegen der Sicherheitseinstellungen

Um unbefugten Zugriff auf das Gerät zu verhindern, legen Sie Zugriffseinschränkungen für Remote UI fest.

**Was ist Remote UI?**

Mit Remote UI können Sie über den Webbrowser Ihres Computers den Betriebsstatus des Geräts prüfen und Einstellungen ändern.

1. Um die Remote UI zu verwenden, wählen Sie <Ja>.

Um fortzufahren, ohne die Remote UI zu verwenden, wählen Sie <Nein>, und fahren Sie mit Schritt **8** fort.

2. Lesen Sie die Erklärung zur Verwendung des allgemeinen Anwendermodus, und drücken Sie **OK.**

3. Um den allgemeinen Anwendermodus zu verwenden, wählen Sie <Ja>.

- Richten Sie die PIN ein, die von allgemeinen Anwendern für den Zugriff auf die Remote UI verwendet werden soll.
- Um fortzufahren, ohne den allgemeinen Anwendermodus zu verwenden, wählen Sie <Nein>, und fahren Sie mit Schritt **8** fort.

4. Richten Sie die PIN für den Zugriff auf die Remote UI ein.

- Geben Sie eine beliebige Zahl ein, und wählen Sie dann <Anwenden>.
- Geben Sie im nächsten Bildschirm dieselbe PIN zur Bestätigung erneut ein, und wählen Sie <Anwenden>.

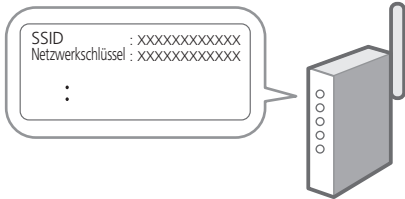
8 Festlegen der Netzwerkeinstellungen

Legen Sie die Einstellungen für den Anschluss des Geräts an ein Netzwerk fest. Bevor Sie fortfahren, müssen Sie prüfen, ob der Computer und der Router korrekt an das Netzwerk angeschlossen sind.

- Sie können ein kabelgebundenes LAN und drahtloses LAN nicht gleichzeitig verwenden.

Wireless LAN

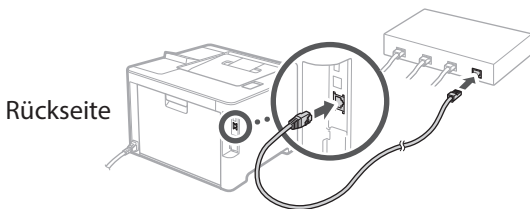
1. Überprüfen Sie die „SSID“ und den „Netzwerkschlüssel“ des Routers.



2. Um die Einstellungen zu konfigurieren, wählen Sie <Ja> auf dem Bedienfeld.
3. Wählen Sie das Netzwerk mit einer passenden SSID aus.
4. Geben Sie das Passwort (Netzwerkschlüssel) ein, und wählen Sie <Anwenden>.
5. Wählen Sie <Ja>, um eine Verbindung mit den gewählten Einstellungen herzustellen.
Wählen Sie <Nein>, um zum vorherigen Bildschirm zurückzukehren.

Wired LAN

Schließen Sie den Router mit einem LAN-Kabel an das Gerät an, und wählen Sie dann <Nein> im Bildschirm zur Auswahl der Verbindungsart mit dem Netzwerk.



9 Installieren der Software/ Treiber

Um die Druckfunktion des Geräts nutzen zu können, müssen Sie den Druckertreiber installieren.

Herunterladen von der Canon Website

1. Suchen Sie nach „(Modellname) Download“.

XXXXXXXX download



Beispiel: LBP673Cdw download

Wenn Sie die Download-Seite nicht finden können, gehen Sie zu

<https://global.canon/en/support/>

2. Laden Sie die Software und die Treiber herunter, und installieren Sie diese auf Ihrem Computer.

Installieren von der mitgelieferten CD/ DVD-ROM

1. Legen Sie die CD/DVD-ROM in Ihren Computer ein, und installieren Sie die Software und die Treiber.

Wählen Sie für die normale Installation „Einfache Installation“. Die Auswahl „Einfache Installation“ installiert die Treiber zusammen mit der Standardsoftware und den Handbüchern.



Wenn während der Installation ein Problem auftritt, schlagen Sie unter „Siehe Fehlerbehebung (FAQ) für Treiber“ in „FAQ“ nach.

Zugriff auf FAQ



p. 18 „Zugriff auf das Online-Handbuch“

Nützliche Funktionen und hilfreiche Informationen

Zugriff auf das Online-Handbuch

1. Scannen Sie den QR-Code, um die Website mit dem Canon Online-Handbuch zu öffnen.



Wenn die Website nicht geöffnet werden kann, gehen Sie zu

<https://oip.manual.canon/>

2. Wählen Sie das Handbuch aus.

Anwenderhandbuch

In diesem Kapitel werden die Funktionen des Geräts einschließlich des Betriebs, der Einstellungen und der Bedienungsverfahren erläutert.

FAQ

In diesem Kapitel werden häufig gestellte Fragen und deren Antworten aufgelistet.



Wenn während der Treiberinstallation ein Problem auftritt, schlagen Sie unter „Siehe Fehlerbehebung (FAQ) für Treiber“ nach.

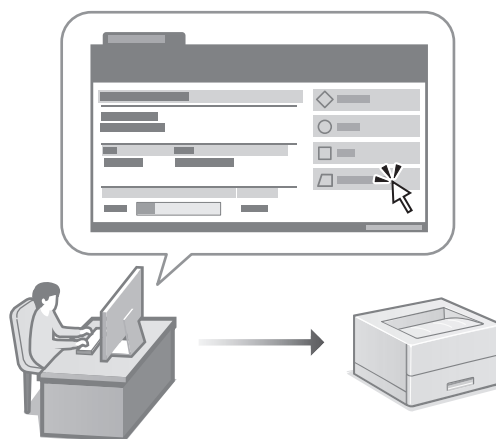


Zugriff auf dieses Gerät über ein Mobilgerät (Verknüpfung mit Mobilgeräten)

Sie können dieses Gerät über Mobilgeräte wie beispielsweise Smartphones bedienen. So können Sie ganz einfach Dokumente oder Photos von einem Mobilgerät aus drucken.

- ➔ Anwenderhandbuch
Siehe „Verknüpfung mit Mobilgeräten“.

Verwalten des Geräts über einen Computer (Remote UI)



Mit Remote UI kann dieses Gerät über den Webbrowser auf einem Computer verwaltet werden. Sie können damit den Betriebsstatus des Geräts prüfen und Einstellungen ändern.

- ➔ Anwenderhandbuch
Siehe „Verwalten des Geräts über einen Computer (Remote UI)“.

Canon

LBP673Cdw

Guida all'installazione

1 Istruzioni importanti sulla sicurezza

Accertarsi di leggere queste istruzioni prima di utilizzare la macchina.

2 Guida all'installazione (questo documento)

3 Guida per l'utente

Questa sezione spiega tutte le modalità di utilizzo di questa macchina.

FAQ

Questa sezione descrive i problemi che potrebbero verificarsi e come risolverli.



<https://oip.manual.canon/>

Consultare p. 24 "Accesso al manuale online" per maggiori informazioni.

- Dopo aver letto questa guida, conservarla in un luogo sicuro per riferimento futuro.
- Le informazioni contenute in questa guida sono soggette a modifiche senza preavviso.

En

Fr

De

It

Es

Ca

Eu

Pt

El

Da

Nl

No

Sv

Fi

Ru

Uk

Lv

Lt

Et

Pl

Cs

Sk

Sl

Hr

Hu

Ro

Bg

Tr

Ar

Fa

1

2

3

4

5

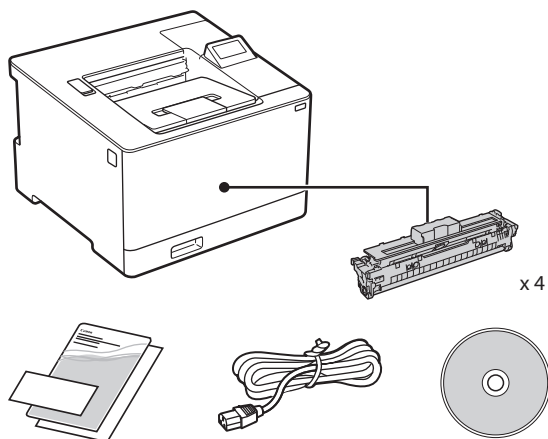
6

7

8

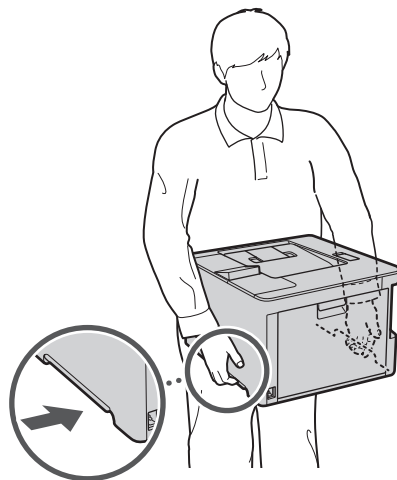
9

1 Controllo degli elementi inclusi



2 Rimozione dei materiali di imballaggio

1. Installare la macchina nella posizione in cui verrà utilizzata.

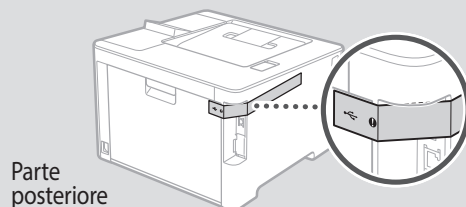


2. Rimuovere tutti materiali di imballaggio.

Rimuovere tutto il nastro.

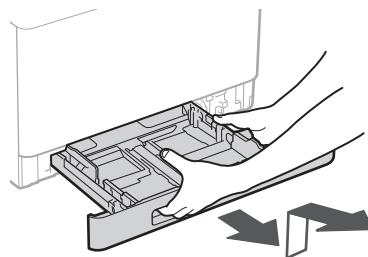


Non rimuovere l'adesivo che protegge la porta USB finché non la si utilizza.

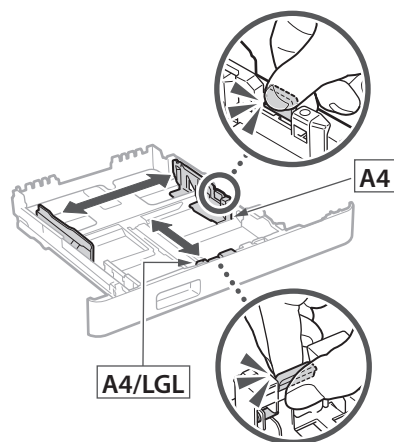


3 Caricamento carta

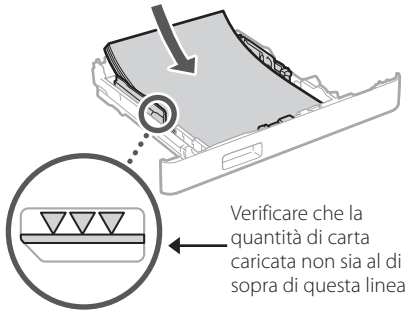
1.



2.

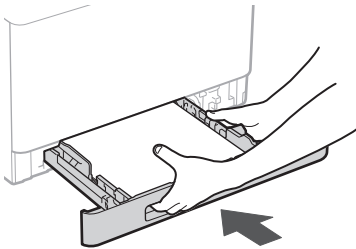


3.



Verificare che la quantità di carta caricata non sia al di sopra di questa linea

4.



4 Installazione della parte opzionale

➔ Se non si utilizza la parte opzionale, andare al passaggio successivo **5**.

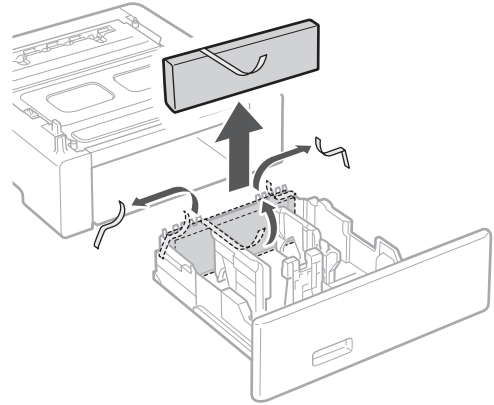
Prima di installare la parte opzionale

Una volta installata la macchina, procedere come segue prima di installare la parte opzionale:

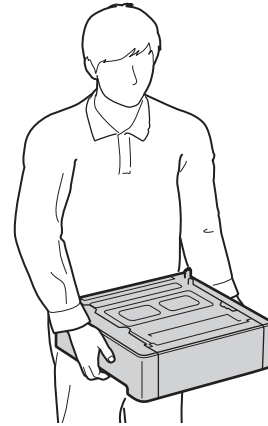
1. Spegner la macchina e il computer.
2. Scollegare la macchina dalla presa di corrente.
3. Scollegare tutti i fili e i cavi dalla macchina.

Alimentatore carta

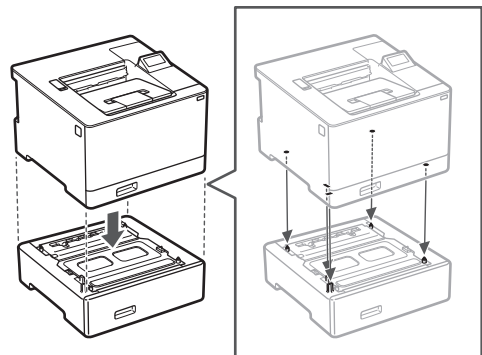
1. Rimuovere tutti materiali di imballaggio.



2. Installare l'alimentatore carta nella posizione in cui verrà utilizzato.



3.



En

Fr

De

It

Es

Ca

Eu

Pt

El

Da

Nl

No

Sv

Fi

Ru

Uk

Lv

Lt

Et

Pl

Cs

Sk

Sl

Hr

Hu

Ro

Bg

Tr

Ar

Fa

1

2

3

4

5

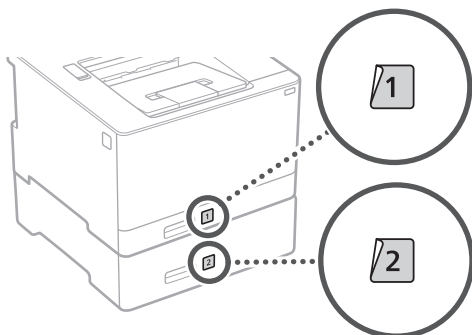
6

7

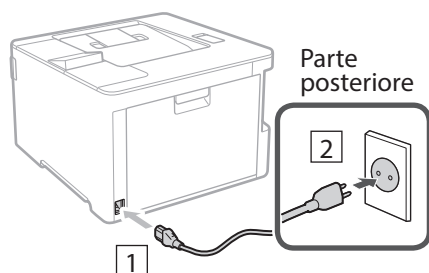
8

9

4.

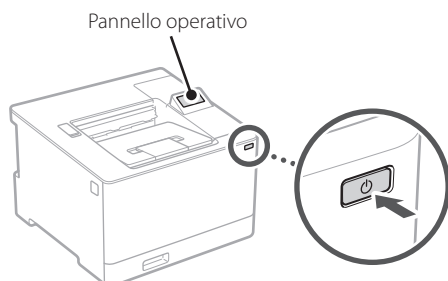


5 Connessione del cavo di alimentazione



6 Specifica delle impostazioni di base

Quando si accende la macchina per la prima volta, sul pannello dei comandi compare la Guida all'installazione. Eseguire la procedura di impostazione iniziale seguendo le istruzioni su schermo.



1. Selezionare la lingua, il paese o la regione e il fuso orario.

2. Impostare la data e l'ora attuali.

7 Specifica delle impostazioni di sicurezza

Per impedire l'accesso non autorizzato alla macchina, impostare le restrizioni di accesso per la IU remota.



Che cos'è la IU remota?

La IU remota consente di utilizzare il browser del computer per verificare lo stato operativo della macchina e modificare le impostazioni.

1. Per utilizzare l'IU remota, selezionare <Sì>.

Per continuare senza utilizzare l'IU remota, selezionare <No> e procedere al passaggio **8**.

2. Verificare la spiegazione per l'utilizzo della Modalità utente generico e premere **OK.**

3. Per utilizzare la modalità Utente generico, selezionare <Sì>.

- Impostare il PIN che deve essere utilizzato dagli utenti generici per accedere all'IU remota.
- Per continuare senza utilizzare la Modalità utente generico, selezionare <No> e procedere al passaggio **8**.

4. Impostare il PIN di accesso all'IU remota.

- Immettere un numero qualsiasi, quindi selezionare <Applica>.
- Immettere nuovamente lo stesso PIN nella schermata successiva per confermare e selezionare <Applica>.

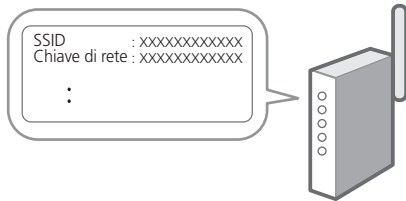
8 Specifica delle impostazioni di rete

Specificare le impostazioni per collegare la macchina a una rete. Prima di procedere, verificare che il computer e il router siano correttamente collegati alla rete.

- Non è possibile utilizzare contemporaneamente una LAN cablata e una LAN wireless.

LAN wireless

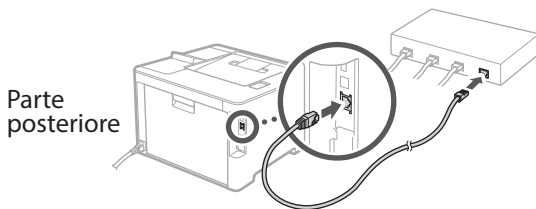
1. Verificare l'"SSID" del router e la "Chiave di rete".



2. Per configurare le impostazioni, selezionare <Sì> sul pannello operativo.
3. Selezionare la rete con un SSID corrispondente.
4. Immettere la password (chiave di rete) e selezionare <Applica>.
5. Selezionare <Sì> per collegarsi utilizzando le impostazioni scelte.
Selezionare <No> per tornare alla schermata precedente.

LAN cablata

Collegare il router alla macchina con un cavo LAN, quindi selezionare <No> nella schermata per selezionare la modalità di connessione alla rete.



9 Installazione del software/driver

Per utilizzare la funzione di stampa della macchina, è necessario installare il driver della stampante.

Download dal sito web Canon

1. Cercare "(nome modello) download".

Scaricare XXXXXXXX



Esempio: Scaricare LBP673Cdw

Se non si riesce a trovare il sito di download, visitare <https://global.canon/en/support/>

2. Scaricare il software e i driver, quindi installarli sul computer.

Installazione dal CD/DVD-ROM fornito

1. Inserire il CD/DVD-ROM nel computer, quindi installare il software e i driver.

Per un'installazione normale, selezionare "Installazione semplice". Se si seleziona "Installazione semplice", vengono installati i driver insieme al software standard e ai manuali.



Se si verifica un problema durante l'installazione, consultare "Vedere la Risoluzione dei problemi (FAQ) per i driver" nelle "FAQ".

Accesso alle FAQ

➔ p. 24 "Accesso al manuale online"

Funzioni e informazioni utili

Accesso al manuale online

1. Eseguire la scansione del codice QR per aprire il sito web del manuale online Canon.



Se il sito web non si apre, visitare <https://oip.manual.canon/>

2. Selezionare il manuale.

Guida per l'utente

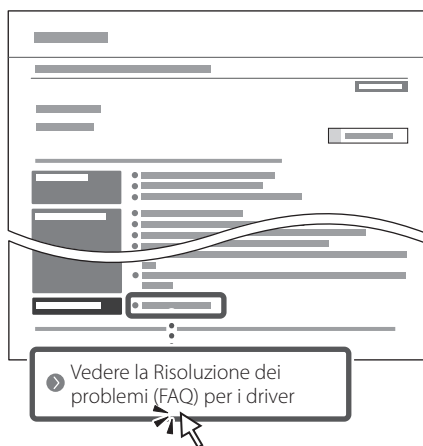
Questa sezione elenca le funzioni della macchina, incluse le relative operazioni, impostazioni e procedure operative.

FAQ

Questa sezione elenca le domande frequenti e le relative risposte.



Se si verifica un problema durante l'installazione del driver, consultare "Vedere la Risoluzione dei problemi (FAQ) per i driver".

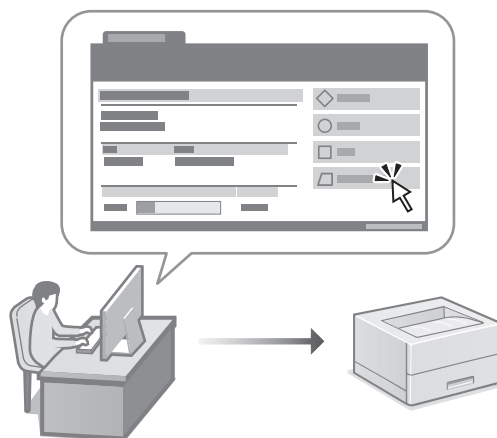


Utilizzo della macchina da un dispositivo mobile (collegamento con dispositivi mobili)

Questa macchina può essere utilizzata da dispositivi mobili, come uno smartphone. Ciò facilita la stampa di documenti o foto da un dispositivo mobile.

- ➔ Guida per l'utente
Consultare "Collegamento a dispositivi mobili".

Gestione della macchina da computer (IU remota)



La IU remota consente di gestire questa macchina utilizzando il browser su un computer. È possibile utilizzarla per verificare lo stato operativo della macchina e modificare le impostazioni.

- ➔ Guida per l'utente
Consultare "Gestione della macchina da computer (IU remota)".

Canon

LBP673Cdw

Guía de configuración

1 Instrucciones importantes de seguridad

Recuerde leer estas instrucciones antes de usar el equipo.

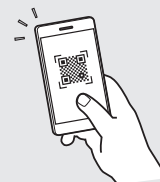
2 Guía de configuración (este documento)

3 Guía de usuario

En esta sección se explican todas las formas en que se puede utilizar el equipo.

FAQ

En esta sección se describen los problemas que pueden surgir y cómo resolverlos.



<https://oip.manual.canon/>

Puede consultar los detalles en p. 30 "Acceso al manual en línea".

- Cuando haya leído esta guía, guárdela en un lugar seguro para poder consultarla en el futuro.
- La información de esta guía puede sufrir cambios sin previo aviso.

En

Fr

De

It

Es

Ca

Eu

Pt

El

Da

Nl

No

Sv

Fi

Ru

Uk

Lv

Lt

Et

Pl

Cs

Sk

Sl

Hr

Hu

Ro

Bg

Tr

Ar

Fa

1

2

3

4

5

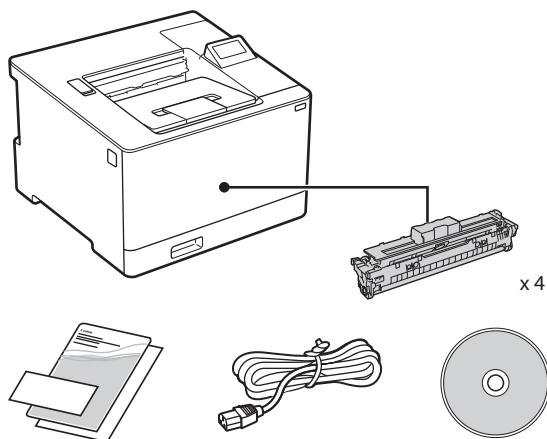
6

7

8

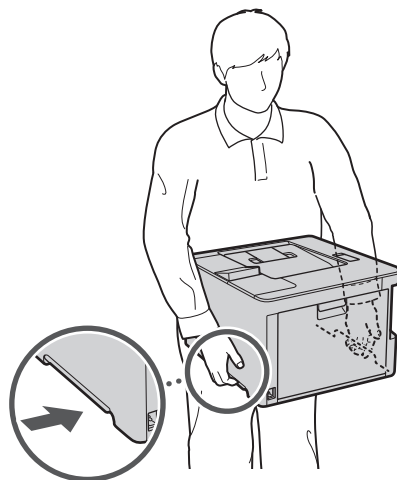
9

1 Comprobación de los elementos incluidos



2 Retirar el material de embalaje

1. Instale el equipo allí donde se va a utilizar.

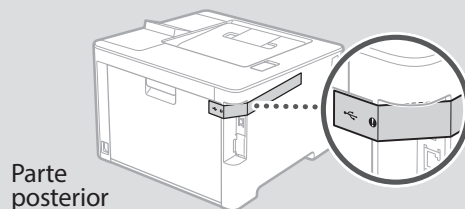


2. Retire todo el material de embalaje.

Retire toda la cinta adhesiva.

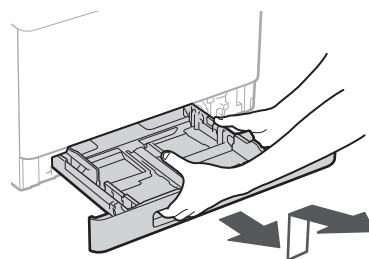


No retire la pegatina que cubre el puerto USB hasta que vaya a utilizar el puerto USB.

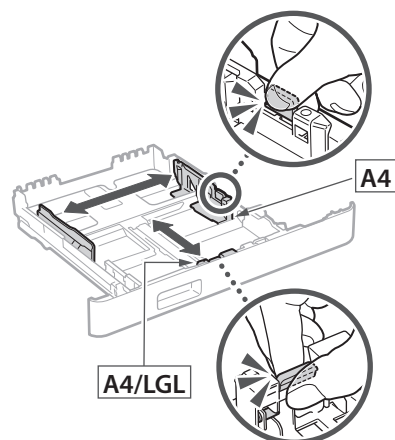


3 Cargar papel

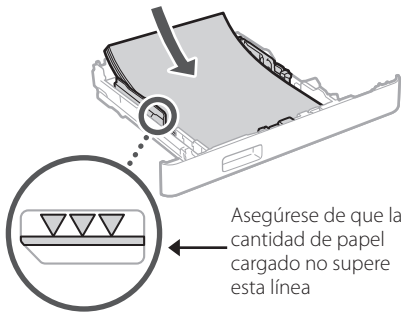
1.



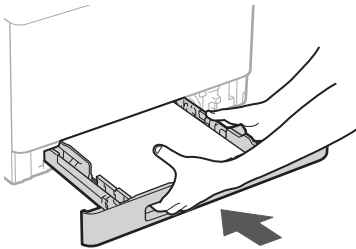
2.



3.

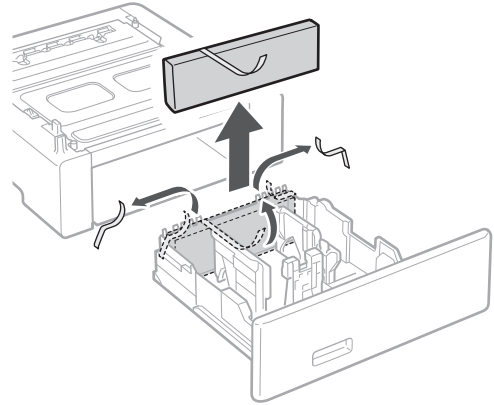


4.

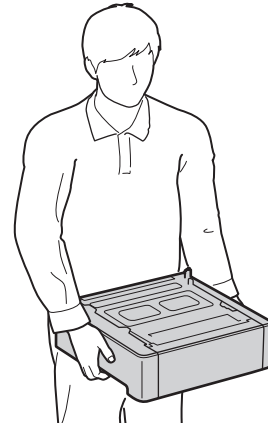


Alimentador de papel

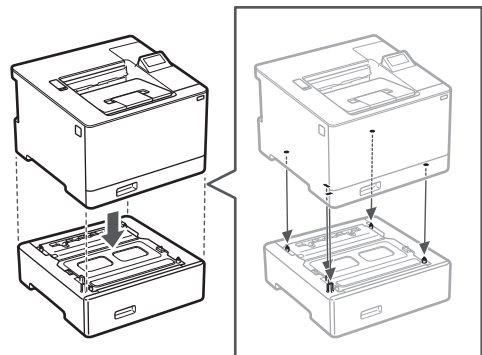
1. Retire todo el material de embalaje.



2. Instale el alimentador de papel allí donde se va a utilizar.



3.



4 Instalación de la pieza opcional

➔ Si no utiliza la pieza opcional, continúe en el paso 5.

Antes de instalar la pieza opcional

Una vez instalado el equipo, haga lo siguiente antes de instalar la pieza opcional:

1. Apague el equipo y el ordenador.
2. Desenchufe el equipo de la toma de corriente.
3. Desconecte todos los cables del equipo.

En

Fr

De

It

Es

Ca

Eu

Pt

El

Da

Nl

No

Sv

Fi

Ru

Uk

Lv

Lt

Et

Pl

Cs

Sk

Sl

Hr

Hu

Ro

Bg

Tr

Ar

Fa

1

2

3

4

5

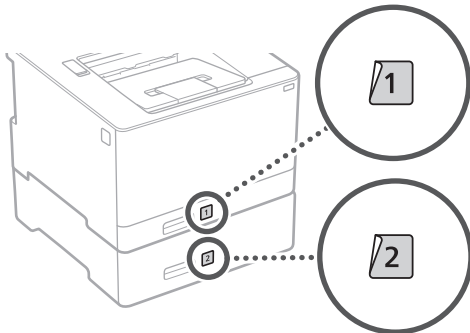
6

7

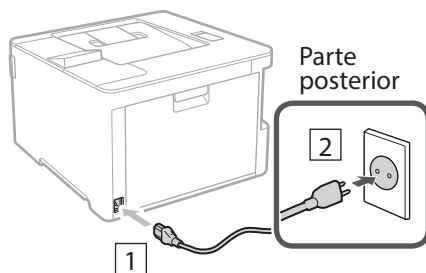
8

9

4.

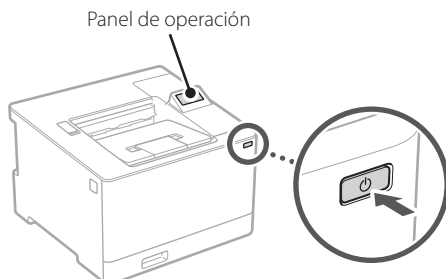


5 Conexión del cable de alimentación



6 Especificar las opciones básicas

Al encender el equipo por primera vez, aparecerá la Guía de configuración en el panel de control. Realice la configuración inicial de la máquina siguiendo las instrucciones en pantalla.



1. Seleccione el idioma, el país o región y, luego, el huso horario.

2. Configure la fecha/hora actual.

7 Especificar las opciones de seguridad

Para evitar un acceso no autorizado al equipo, establezca restricciones de acceso para la IU remota.



¿Qué es la IU remota?

Con la IU remota puede utilizar el navegador web de su ordenador para consultar el estado operativo del equipo y cambiar ajustes.

1. Para usar la IU remota, seleccione <Sí>.

Para continuar sin utilizar la IU remota, seleccione <No> y continúe en el paso **8**.

2. Consulte la explicación sobre el uso del modo de usuario general y pulse **OK.**

3. Para utilizar el modo de usuario general, seleccione <Sí>.

- Establezca el PIN que deberán utilizar los usuarios generales para acceder a la IU remota.
- Para continuar sin utilizar el modo de usuario general, seleccione <No> y continúe en el paso **8**.

4. Establezca el PIN de acceso a la IU remota.

- Introduzca cualquier número y seleccione <Aplicar>.
- Vuelva a introducir el mismo PIN en la pantalla siguiente para confirmarlo y seleccione <Aplicar>.

8 Especificar las opciones de red

Especifique las opciones para conectar el equipo a una red. Antes de continuar, compruebe que el ordenador y el router están correctamente conectados a la red.

- No puede utilizar un red LAN por cable y una red LAN inalámbrica al mismo tiempo.

Red inalámbrica

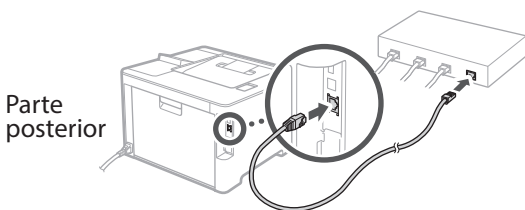
1. Compruebe el "SSID" y la "Clave de red" del router.



2. Para configurar las opciones, seleccione <Sí> en el panel de operación.
3. Seleccione la red con el SSID correspondiente.
4. Introduzca la contraseña (clave de red) y seleccione <Aplicar>.
5. Seleccione <Sí> para conectar usando las opciones seleccionadas.
Seleccione <No> para volver a la pantalla anterior.

Red cableada

Conecte el router a un equipo con un cable de red LAN y seleccione <No> en la pantalla para seleccionar cómo desea conectarse a la red.



9 Instalación del software/controladores

Para utilizar la función de impresión del equipo, debe instalar el controlador de impresión.

Descarga del sitio web de Canon

1. Busque "Descarga (nombre del modelo)".

Descarga XXXXXXXX



Ejemplo: Descarga LBP673Cdw

Si no encuentra el sitio de descarga, vaya a <https://global.canon/en/support/>

2. Descargue el software y los controladores, e instálelos en su ordenador.

Instalación desde el CD/DVD-ROM suministrado

1. Inserte el CD/DVD-ROM en su ordenador e instale el software y controladores.

Para una instalación normal, seleccione "Instalación sencilla". Al seleccionar "Instalación sencilla", se instalan los controladores junto con el software estándar y los manuales.



Si surge algún problema durante la instalación, consulte "Consulte el apartado Solución de problemas (FAQ) relativo a los controladores" en las "FAQ".

Acceso a las FAQ

➔ p. 30 "Acceso al manual en línea"

Funciones de utilidad e información de apoyo

Acceso al manual en línea

1. Lea el código QR para abrir el sitio web del manual en línea de Canon.



Si el sitio no se abre, vaya a

<https://oip.manual.canon/>


2. Seleccione el manual.

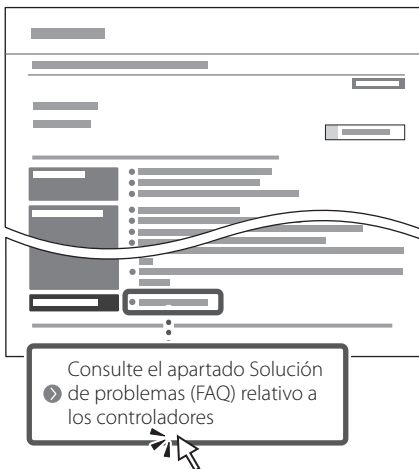
Guía de usuario

En esta sección se enumeran las funciones del equipo, incluidas las operaciones, ajustes y procedimientos operativos.

FAQ

En esta sección se recopilan preguntas frecuentes y las respuestas correspondientes.

 Si surge algún problema durante la instalación de controladores, consulte “Consulte el apartado Solución de problemas (FAQ) relativo a los controladores”.

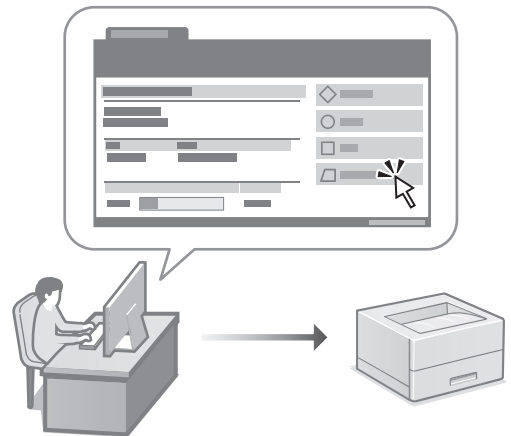


Uso de este equipo desde un dispositivo móvil (vinculación con dispositivos móviles)

Este equipo se puede utilizar desde dispositivos móviles como smartphones. Así resulta más sencillo imprimir documentos o fotos desde un dispositivo móvil.

- ➔ Guía de usuario
Consulte “Vinculación con dispositivos móviles”.

Gestión del equipo desde un ordenador (IU remota)



Con la IU remota, se puede gestionar este equipo desde un navegador web en un ordenador. Puede utilizarlo para consultar el estado operativo del equipo y cambiar los ajustes.

- ➔ Guía de usuario
Consulte “Gestión del equipo desde un ordenador (IU remota)”.

Canon

LBP673Cdw

Guia de configuració

1 Instruccions importants de seguretat

Recordeu llegir aquestes instruccions abans de fer servir l'equip.

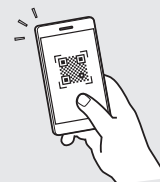
2 Guia de configuració (aquest document)

3 Guia de l'usuari

Aquesta secció explica totes les maneres en què es pot fer servir aquest equip.

FAQ

Aquesta secció descriu els problemes que poden sorgir i com resoldre'ls.



<https://oip.manual.canon/>

Consulteu els detalls a p. 36 "Accés al manual en línia".

- Un cop hàgiu llegit aquesta guia, deseu-la en un lloc segur per poder consultar-la en el futur.
- La informació d'aquesta guia pot patir canvis sense avís previ.

En

Fr

De

It

Es

Ca

Eu

Pt

El

Da

Nl

No

Sv

Fi

Ru

Uk

Lv

Lt

Et

Pl

Cs

Sk

Sl

Hr

Hu

Ro

Bg

Tr

Ar

Fa

1

2

3

4

5

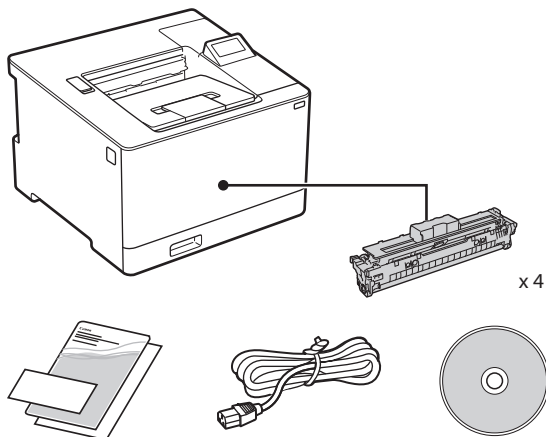
6

7

8

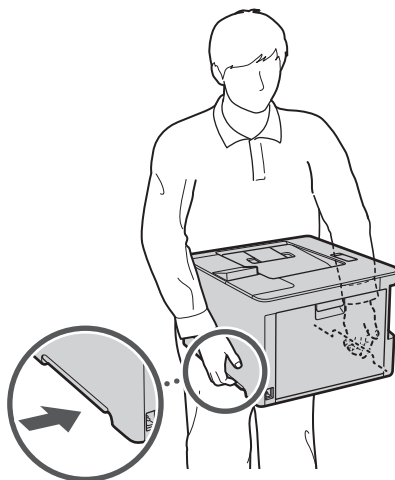
9

1 Comproveu els elements inclosos



2 Retirar el material d'embalatge

1. Instal·leu l'equip allà on es farà servir.

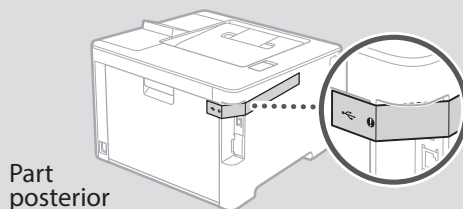


2. Retireu tot el material d'embalatge.

Retireu tota la cinta adhesiva.

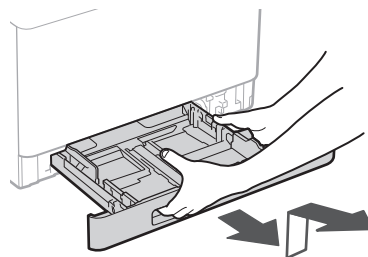


No traieu l'adhesiu que cobreix el port USB fins que l'hagueu de fer servir.

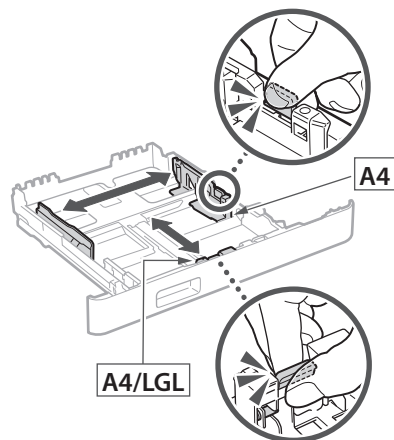


3 Càrrega de paper

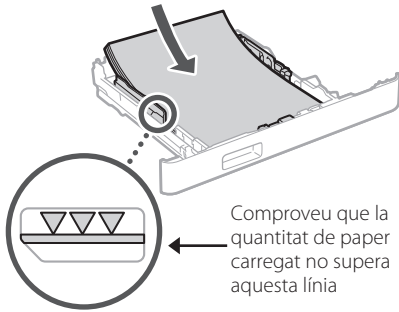
1.



2.

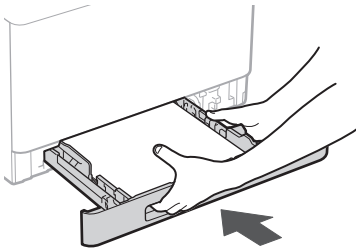


3.



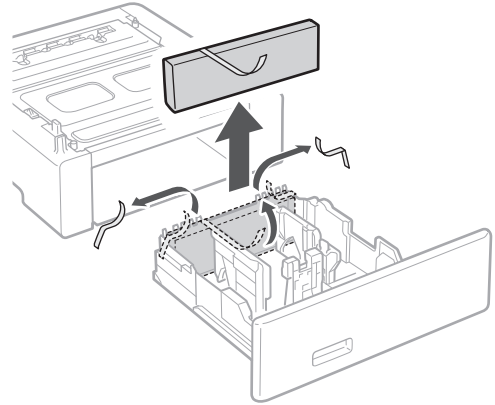
Comproveu que la quantitat de paper carregat no supera aquesta línia

4.

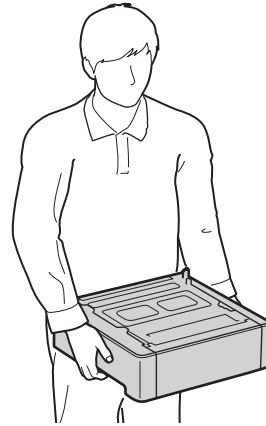


Alimentador de paper

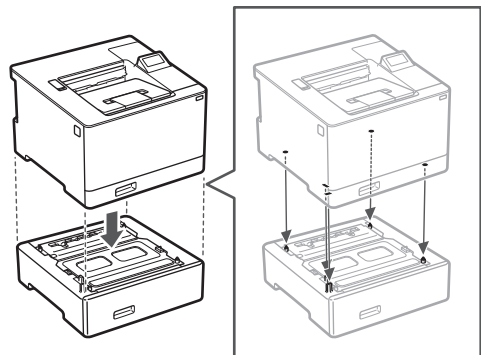
1. Retireu tot el material d'emblatge.



2. Instal·leu l'alimentador de paper allà on es farà servir.



3.



4 Instal·lació del component opcional

➔ Si no feu servir el component opcional, passeu al pas 5.

Abans d'instal·lar el component opcional

Un cop instal·lat l'equip, feu el següent abans d'instal·lar el component opcional:

1. Apagueu l'equip i l'ordinador.
2. Desconnecteu l'equip de la presa elèctrica.
3. Desconnecteu tots els cables de l'equip.

En

Fr

De

It

Es

Ca

Eu

Pt

El

Da

Nl

No

Sv

Fi

Ru

Uk

Lv

Lt

Et

Pl

Cs

Sk

Sl

Hr

Hu

Ro

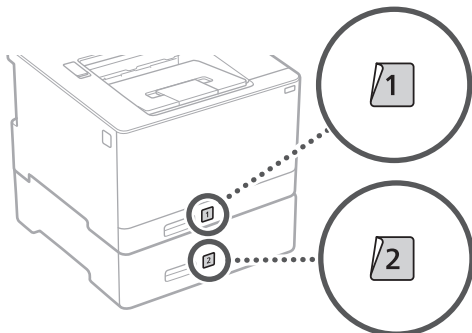
Bg

Tr

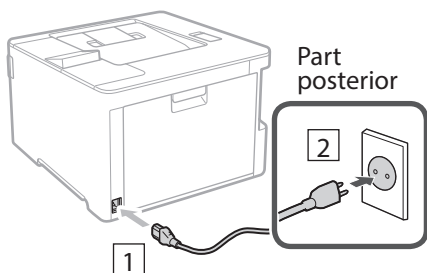
Ar

Fa

4.

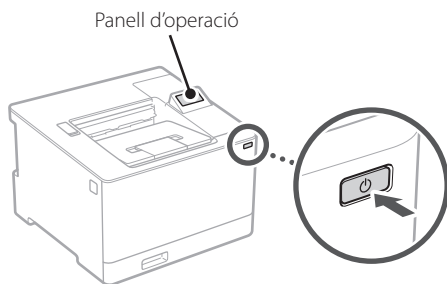


5 Connexió del cable d'alimentació



6 Especificar les opcions bàsiques

Quan engegueu l'equip per primer cop, apareixerà la Guia de configuració al tauler de control. Realitzeu la configuració inicial de l'equip seguint les instruccions en pantalla.



1. Seleccioneu l'idioma, el país o regió i, després, la zona horària.

2. Configureu la data/hora actual.

7 Especificar les opcions de seguretat

Per evitar un accés no autoritzat a l'equip, establiu les restriccions d'accés per a la IU remota.



¿Què és una IU remota?

Amb la IU remota podeu fer servir el navegador web del vostre ordinador per consultar l'estat operatiu de l'equip i canviar-ne la configuració.

1. Per fer servir la IU remota, seleccioneu <Sí>.

Per seguir sense fer servir la IU remota, seleccioneu <No> i aneu al pas **8**.

2. Consulteu l'explicació per fer servir el mode d'Usuari general i premeu **OK**.

3. Per fer servir el mode d'Usuari general, seleccioneu <Sí>.

- Establiu el PIN que han de fer servir els usuaris generals per accedir a la IU remota.
- Per seguir sense fer servir el mode d'Usuari general, seleccioneu <No> i aneu al pas **8**.

4. Establiu el PIN d'accés a la IU remota.

- Introduïu qualsevol número i seleccioneu <Aplicar>.
- Torneu a introduir el mateix PIN a la següent pantalla com a confirmació, i seleccioneu <Aplicar>.

8 Especificar les opcions de xarxa

Especifiqueu les opcions per connectar l'equip a una xarxa. Abans de continuar, comproveu que l'ordinador i l'encaminador estan connectats a la xarxa correctament.

- No podeu fer servir una xarxa LAN amb cable i una xarxa LAN sense fils alhora.

Xarxa sense fil

1. Comproveu l'"SSID" i la "Clau de xarxa" de l'encaminador.



2. Per configurar les opcions, seleccioneu <Sí> al panel de control.

3. Seleccioneu la xarxa amb l'SSID corresponent.

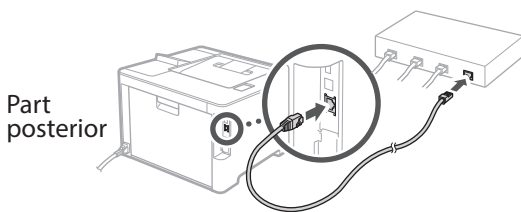
4. Introduïu la contrasenya (clau de xarxa) i seleccioneu <Aplicar>.

5. Seleccioneu <Sí> per connectar fent servir les opcions seleccionades.

Seleccioneu <No> per tornar a la pantalla anterior.

Xarxa de fil

Connecteu l'encaminador a l'equip amb un cable de xarxa LAN i seleccioneu <No> a la pantalla per escollir la forma de connexió a la xarxa.



9 Instal·lació del programari/controladors

Per fer servir la funció d'impressió de l'equip, heu d'instal·lar el controlador d'impressió.

Descàrrega des del lloc web de Canon

1. Busqueu "Descàrrega (nom del model)".

Descàrrega XXXXXXXX



Exemple: Descàrrega LBP673Cdw

Si no trobeu el lloc de descàrrega, aneu a <https://global.canon/en/support/>

2. Descarregueu el software i els controladors, i instal·leu-los al vostre ordinador.

Instal·lació des del CD/DVD-ROM subministrat

1. Carregueu el CD/DVD-ROM al vostre ordinador i instal·leu el software i els controladors.

A la instal·lació normal, seleccioneu "Easy Installation". Seleccioneu "Easy Installation" per instal·lar els controladors juntament amb el software estàndard i els manuals.



Si sorgeix cap problema durant la instal·lació, vegeu "Consulteu a la Resolució de problemes (FAQ) els controladors" a les "FAQ".

Accés a les FAQ

➔ p. 36 "Accés al manual en línia"

Funcions útils i informació de suport

Accés al manual en línia

1. Llegiu el codi QR per obrir el lloc web del manual en línia de Canon.



Si la pàgina no s'obre, aneu a

<https://oip.manual.canon/>

2. Seleccioneu el manual.

Guia de l'usuari

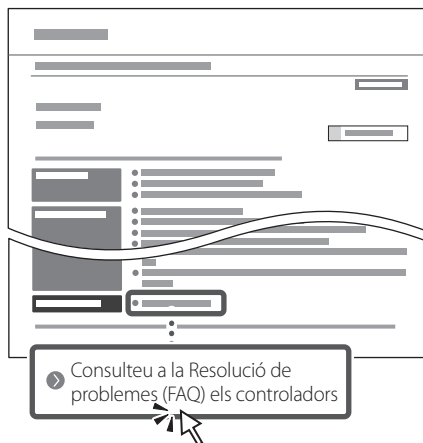
Aquesta secció conté una llista de les funcions de l'equip, incloses les operacions de l'equip, els ajusts y els procediments operatius.

FAQ

Aquesta secció conté una llista de preguntes freqüents i les seves respostes.



Si sorgeix cap problema durant la instal·lació dels controladors, vegeu "Consulteu a la Resolució de problemes (FAQ) els controladors".

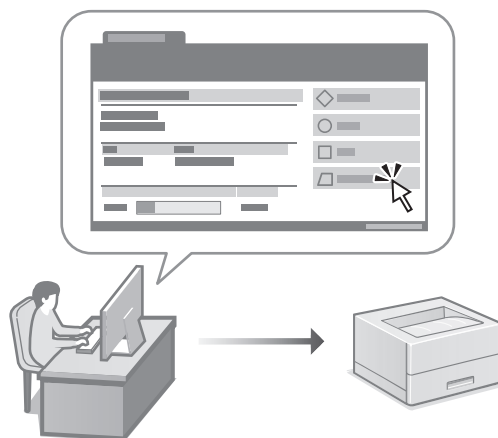


Ús d'aquest equip des d'un dispositiu mòbil (Enllaç amb dispositius mòbils)

Aquest equip es pot fer servir des de dispositius mòbils, com ara smartphones. Així resulta senzill imprimir documents o fotos des d'un dispositiu mòbil.

- ➔ Guia de l'usuari
Vegeu "Enllaç amb dispositius mòbils".

Gestió de l'equip des d'un ordinador (IU remota)



Amb la IU remota es pot gestionar aquest equip des d'un navegador web d'un ordinador. Podeu fer-lo servir per consultar l'estat operatiu de l'equip i canviar-ne la configuració.

- ➔ Guia de l'usuari
Vegeu "Gestió de l'equip des d'un ordinador (IU remota)".

Canon

LBP673Cdw

Konfigurazio gidaliburua

- Gidaliburu hau irakurtzen amaitu ondoren, gorde leku seguru batean etorkizuneko erreferentzia gisa.
- Gidaliburu honetako informazioa alde zuzenetik jakinarazi gabe alda daiteke.

1 Segurtasun jarraibide garrantzitsuak

Ziurtatu makina erabili aurretik argibide hauek irakurtzen dituzula.

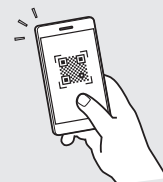
2 Konfigurazio gidaliburua (dokumentu hau)

3 Erabiltzailearen gidaliburua

Atal honetan makina hau erabiltzeko modu guztiak azaltzen dira.

FAQ

Atal honetan sor daitezkeen arazoak eta arazo horiek nola konpondu deskribatzen dira.



<https://oip.manual.canon/>

Xehetasunetarako, ikusi "Lineako eskuliburua sartzea" 42 orrialdean.

En

Fr

De

It

Es

Ca

Eu

Pt

El

Da

Nl

No

Sv

Fi

Ru

Uk

Lv

Lt

Et

Pl

Cs

Sk

Sl

Hr

Hu

Ro

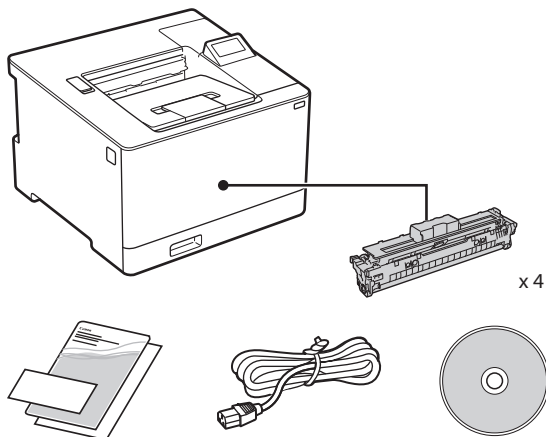
Bg

Tr

Ar

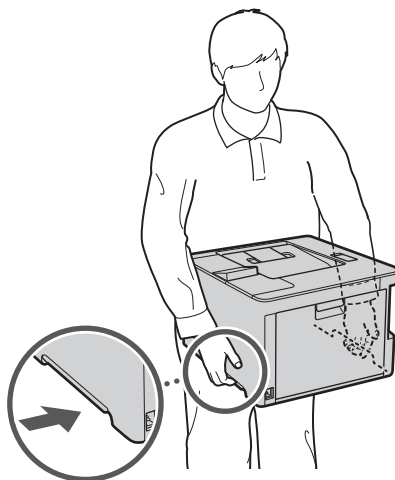
Fa

1 Barne dauden elementuak egiaztatzea



2 Ontziratze materiala kentzea

1. Instalatu makina erabiliko den lekuan.

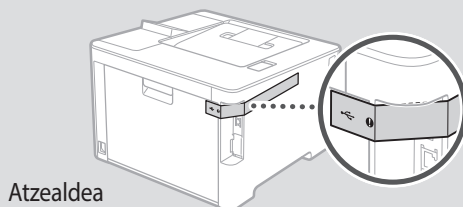


2. Kendu ontziratze material guztia.

Kendu zinta guztia.

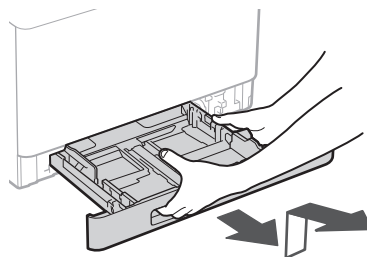


Ez kendu USB ataka estaltzen duen eranskailua USB ataka benetan erabili arte.

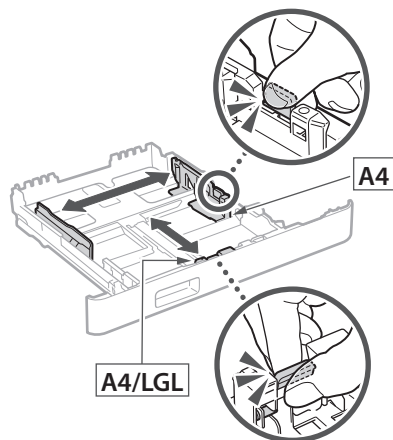


3 Papera kargatzea

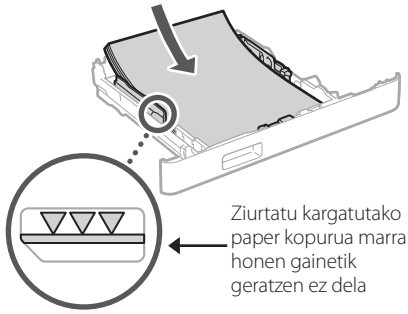
1.



2.

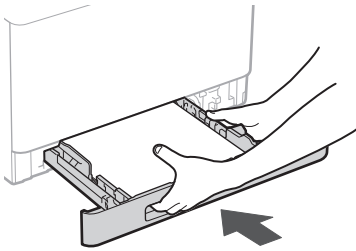


3.



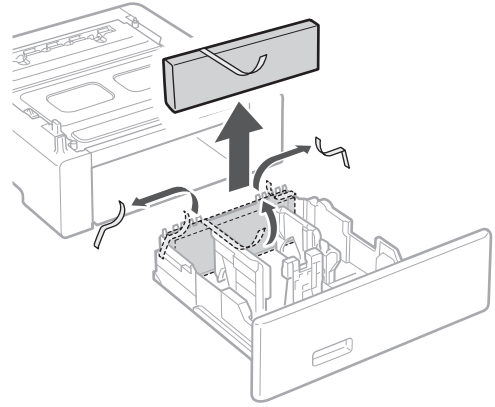
Ziurtatu kargatutako paper kopurua marra honen gainetik geratzen ez dela

4.

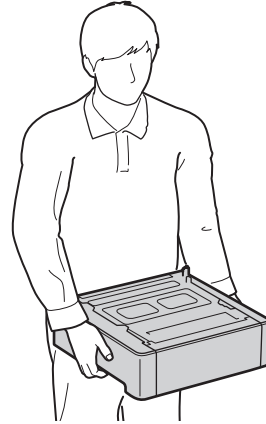


Paper-elikagailua

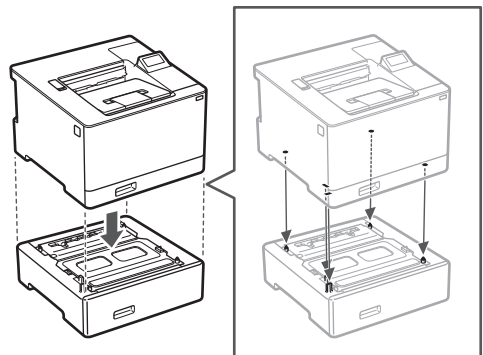
1. Kendu ontziratze material guztia.



2. Instalatu paper-elikagailua erabiliko den tokian.



3.



4 Aukerako elementua instalatzea

➔ Aukerako elementurik erabiltzen ez baduzu, joan 5 urratsera.

Aukerako elementua instalatu aurretik

Makina instalatu ondoren, burutu ondorengo urratsak aukerako zatia instalatu aurretik:

1. Itzali makina eta ordenagailua.
2. Deskonektatu makina korrante-hargunetik.
3. Deskonektatu kable eta korrante-kable guztiak makinatik.

En

Fr

De

It

Es

Ca

Eu

Pt

El

Da

Nl

No

Sv

Fi

Ru

Uk

Lv

Lt

Et

Pl

Cs

Sk

Sl

Hr

Hu

Ro

Bg

Tr

Ar

Fa

1

2

3

4

5

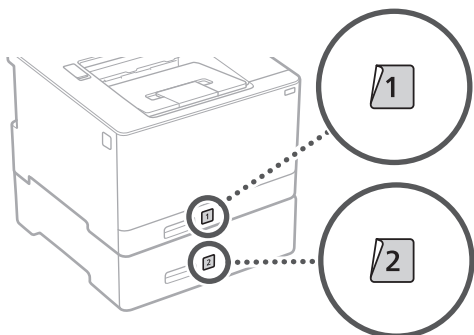
6

7

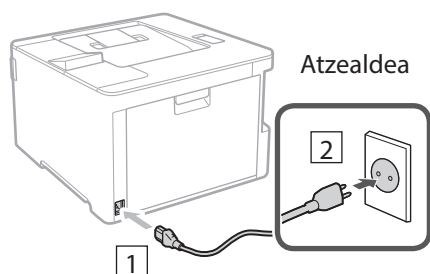
8

9

4.

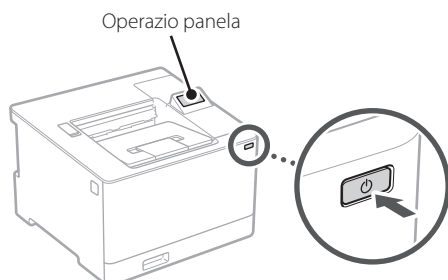


5 Korrante-kablea konektatzea



6 Oinarrizko ezarpenak zehaztea

Makina lehenengo aldiz pizten duzunean, konfigurazio gidaliburua agertuko da eragiketa panelean. Egina makinaren hasierako konfigurazioa pantailako argibideak jarraituz.



1. Aukeratu hizkuntza, ondoren herrialdea edo eskualdea eta gero ordu-eremua.

2. Ezarri uneko data/ordua.

7 Segurtasun ezarpenak zehaztea

Makinara baimenik gabeko sarbidea saihesteko, ezarri Remote UI sarbide murrizketak.



Zer da Remote UI?

Remote UIk zure ordenagailuko Web arakatzailera erabiltzeko aukera ematen dizu makinaren funtzionamendu-egoera egiaztatzeko eta ezarpenak aldatzeko.

1. Remote UI (Urruneko EI) erabiltzeko, hautatu < Bai >.

Remote UI (Urruneko EI) erabili gabe jarraitzeko, hautatu < Ez > eta jarraitu **8** urratsera.

2. Egiaztatu Erabiltzaile modu orokorra erabiltzeko azalpena eta sakatu **OK**.

3. Erabiltzaile orokorra modua erabiltzeko, hautatu < Bai >.

- Ezarri erabiltzaile orokorrek Remote UI (Urruneko EI) atzitzeko erabiliko duten PINa.
- Erabiltzaile orokorra modua erabili gabe jarraitzeko, hautatu < Ez > eta jarraitu **8** urratsera.

4. Ezarri Remote UI (Urruneko EI) Sarbide PINa.

- Idatzi edozein zenbaki eta hautatu < Aplikatu >.
- Sartu hurrengo pantailan PIN bera berrespen gisa eta hautatu < Aplikatu >.

8 Sareko ezarpenak zehaztea

Zehaztu makina sare batera konektatzeko ezarpenak. Aurrera jarraitu aurretik, egiaztatu ordenagailua eta bideratzailea sarera ondo konektatuta daudela.

- Ezin dituzu kable bidezko LAN bat eta hari gabeko LAN bat aldi berean erabili.

Hari gabeko LAN konexioa

1. Egiaztatu bideratzailearen "SSID" eta "Sareko gakoa".

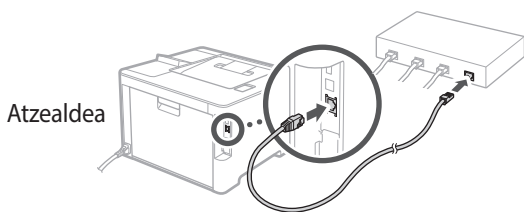


2. Ezarpenak konfiguratzeko, hautatu < Bai > eragiketa panelean.
3. Aukeratu SSID bera daukan sarea.
4. Idatzi pasahitza (sare gakoa) eta hautatu < Aplikatu >.
5. Aukeratu < Bai > hautatutako ezarpenak erabiliz konektatzeko.

Hautatu < Ez > aurreko pantailara itzultzeko.

Haridun LAN konexioa

Konektatu bideratzailea makinara LAN kable batekin eta hautatu < Ez > pantailan sarera nola konektatu aukeratzeko.



9 Softwarea/ Kontrolatzaileak instalatzeko

Makinaren inprimatze-funtzioa erabiltzeko, inprimagailuaren kontrolatzaileak instalatu behar dituzu.

Canon webgunetik deskargatzea

1. Bilatu "(modeloaren izena) deskarga".



Adibidez: LBP673Cdw deskarga

Deskargatzeko gunea aurkitzen ez baduzu, joan hona:
<https://global.canon/en/support/>

2. Deskargatu softwarea eta kontrolatzaileak, eta instalatu zure ordenagailuan.

Bildutako CD/DVD-ROMetik instalatzea

1. Kargatu CD/DVD-ROMa zure ordenagailuan eta instalatu softwarea eta kontrolatzaileak.

Instalazio arrunta egiteko, hautatu "Easy Installation" (Instalazio erraza). "Easy Installation" (Instalazio erraza) hautatuta kontrolatzaileak software estandarrekin eta eskuliburuekin batera instalatzen dira.



Instalazioan zehar arazoren bat sortzen bada, ikusi "Ikusi driverren arazoak konpontzeko irtenbideak (FAQ)" maiz egiten diren galderen atalean.

FAQ atalera sartzea



"Lineako eskuliburura sartzea" 42 orrialdean.

Funtzio baliagarriak eta informazio lagungarria

Lineako eskuliburura sartzea

1. Eskaneatu QR kodea Canon lineako eskuliburuaren webgunea irekitzeko.



Irekitzen ez bada, joan hona:

<https://oip.manual.canon/>

2. Aukeratu eskuliburua.

Erabiltzailearen gidaliburua

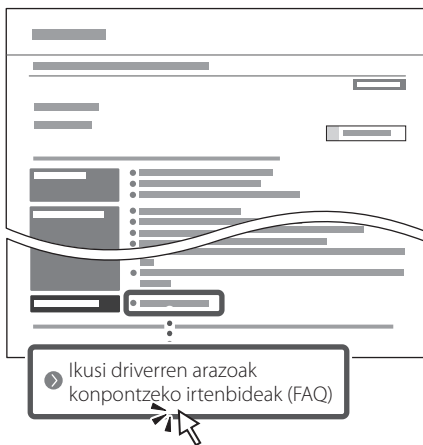
Atal honetan makinaren funtzioak zerrendatzen dira, makinaren eragiketak, ezarpenak eta eragiketa prozedurak barne.

FAQ

Atal honetan maiz egiten diren galderak eta haien erantzunak zerrendatzen dira.



Kontrolatzailearen instalazioan arazoren bat sortzen bada, ikus "Ikusi driverren arazoak konpontzeko irtenbideak (FAQ)".

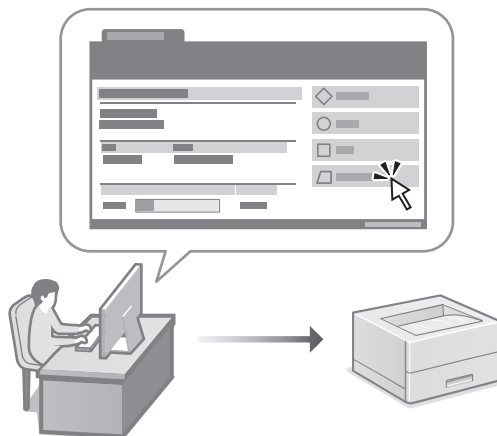


Makina hau gailu mugikorretik erabiltzea (Gailu mugikorrekin lotzea)

Makina hau gailu mugikorretatik erabil daiteke, hala nola telefono adimendunak. Horrek dokumentuak edo argazkiak gailu mugikor batetik inprimatzea errazten du.

- ➔ Erabiltzailearen gidaliburua
Ikus "Gailu mugikorrekin lotzea".

Makina ordenagailu batetik kudeatzea (Remote UI)



Remote UI erabiltzeak makina hau ordenagailuko web arakatzailera erabiliz kudeatzea ahalbidetzen du. Makinaren funtzionamendu-egoera egiaztatzeko eta ezarpenak aldatzeko erabil dezakezu.

- ➔ Erabiltzailearen gidaliburua
Ikusi "Makina ordenagailu batetik kudeatzea (Remote UI)".

Canon

LBP673Cdw

Manual de Configuração

1 Instruções de Segurança Importantes

Leia estas instruções antes de utilizar o aparelho.

2 Manual de Configuração (este documento)

3 Manual do Utilizador

Esta secção explica os modos de utilização deste aparelho.

FAQ

Esta secção descreve problemas que podem surgir e a respetiva resolução.



<https://oip.manual.canon/>

Consulte a p. 48 “Aceder ao Manual Online” de para mais informações.

- Depois de ler este manual, guarde-o num local seguro para consultas futuras.
- As informações contidas neste manual estão sujeitas a alterações sem prévio aviso.

En

Fr

De

It

Es

Ca

Eu

Pt

El

Da

Nl

No

Sv

Fi

Ru

Uk

Lv

Lt

Et

Pl

Cs

Sk

Sl

Hr

Hu

Ro

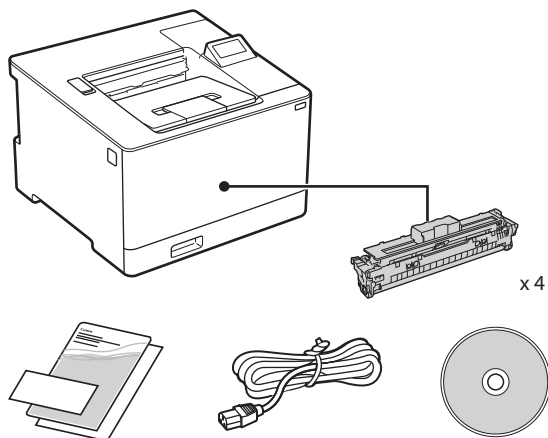
Bg

Tr

Ar

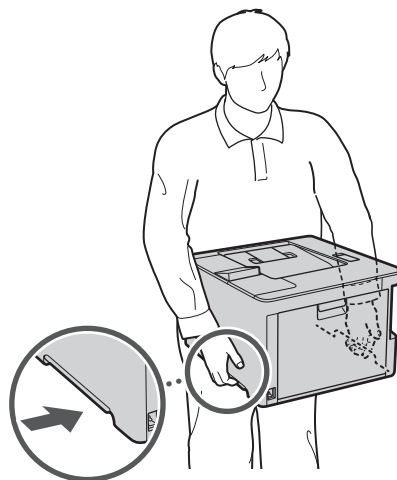
Fa

1 Itens incluídos



2 Remover o material de embalagem

1. Instale o aparelho no local de instalação.

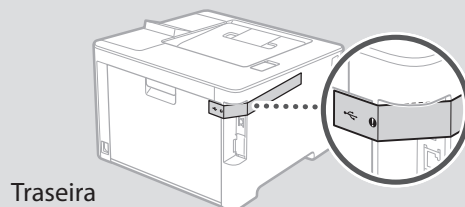


2. Retire todo o material de embalagem.

Retire todas as fitas.

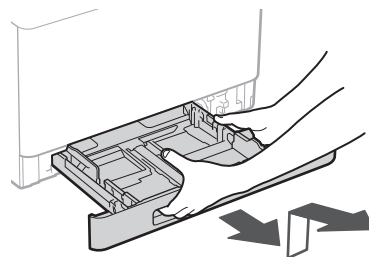


Retire o autocolante protetor da entrada USB apenas quando a for utilizar.

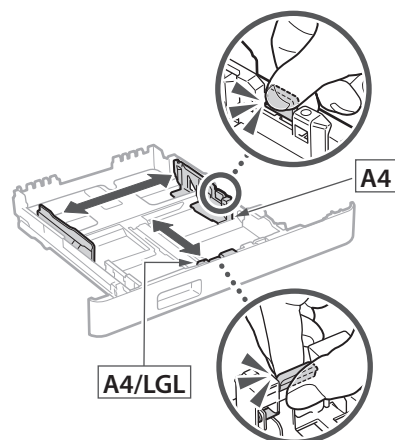


3 Colocar papel

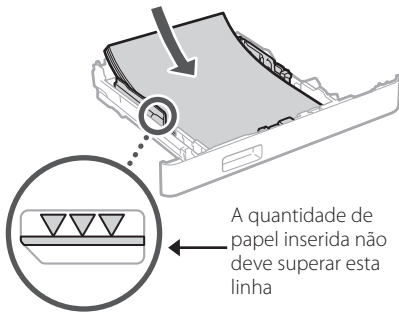
1.



2.

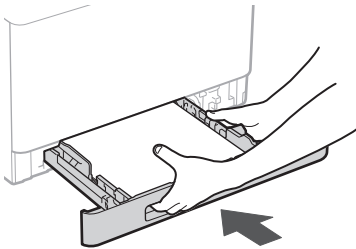


3.



A quantidade de papel inserida não deve superar esta linha

4.



4 Instalar a peça opcional

➔ Se não estiver a utilizar a peça opcional, avance para o ponto 5.

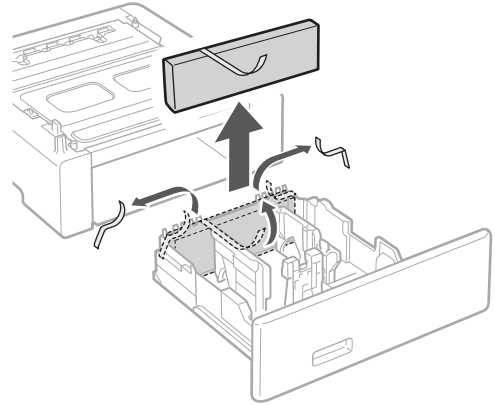
Antes de instalar a peça opcional

Depois de instalar o aparelho, execute as seguintes operações antes de instalar a peça opcional:

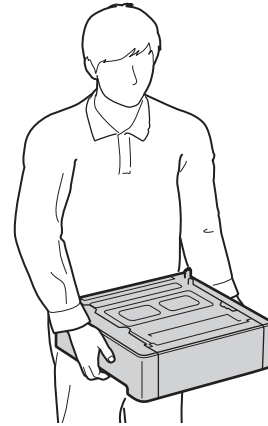
1. Desligue o aparelho e o seu computador.
2. Desligue o aparelho da alimentação elétrica.
3. Desligue todos os cabos da máquina.

Alimentador de Papel

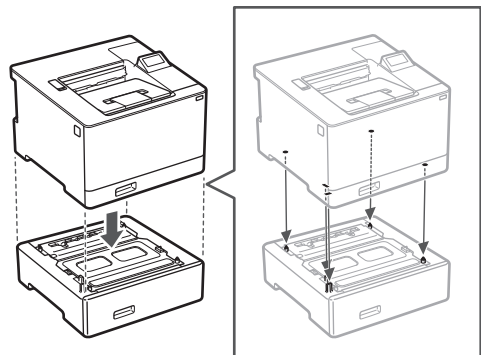
1. Retire todo o material de embalagem.



2. Instale o alimentador de papel no local onde será utilizado.



3.



En

Fr

De

It

Es

Ca

Eu

Pt

El

Da

Nl

No

Sv

Fi

Ru

Uk

Lv

Lt

Et

Pl

Cs

Sk

Sl

Hr

Hu

Ro

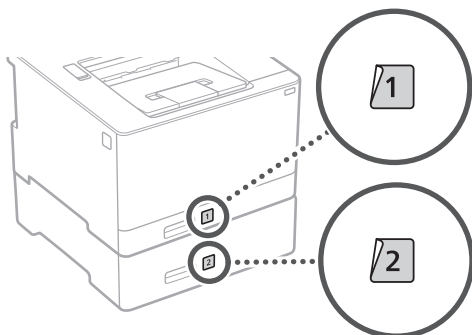
Bg

Tr

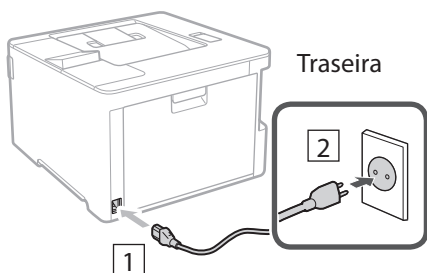
Ar

Fa

4.

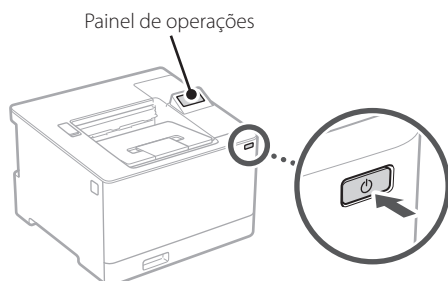


5 Ligar o cabo de alimentação



6 Definir configurações básicas

Ao ligar a máquina pela primeira vez, o Manual de Configuração será apresentado no painel de operação. Siga as instruções no ecrã para proceder à configuração inicial da máquina.



1. Selecione o idioma, o país ou região e o fuso horário.

2. Configurar a data/hora atuais.

7 Definir configurações de segurança

Para evitar o acesso não autorizado ao aparelho, consulte as restrições de acesso para interface remota.



O que é a Interface Remota?

A Interface Remota permite utilizar o navegador do seu computador para verificar o estado de funcionamento do aparelho e mudar as configurações.

1. Para utilizar a Interface Remota, selecione <Sim>.

Para continuar sem utilizar a Interface Remota, selecione <Não> e avance para o passo 8.

2. Verifique a explicação para utilizar o modo Utilizador Geral e prima **OK**.

3. Para utilizar o modo Utilizador Geral, selecione <Sim>.

- Defina o PIN a utilizar pelos utilizadores gerais para poderem aceder à Interface Remota.
- Para continuar sem utilizar o modo Utilizador Geral, selecione <Não> e avance para o passo 8.

4. Defina o PIN de acesso à Interface Remota.

- Insira qualquer número e selecione <Aplicar>.
- Volte a inserir o mesmo PIN no ecrã seguinte para confirmar e selecione <Aplicar>.

8 Definir configurações de rede

Defina as configurações de ligação do aparelho à rede. Antes de avançar, verifique se o computador e o router estão corretamente ligados à rede.

- Não pode utilizar uma rede LAN com fios e uma rede LAN sem fios simultaneamente.

LAN sem fios

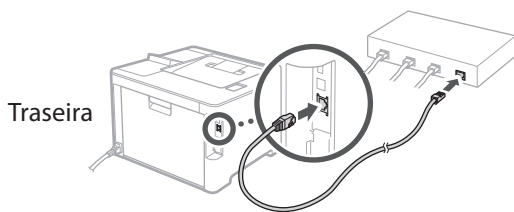
1. Verifique o "SSID" e a "Chave de rede" do router.



2. Para configurar as definições, seleccione <Sim> no painel de operações.
3. Seleccione a rede com o SSID correspondente.
4. Insira a palavra-passe (chave de rede) e seleccione <Aplicar>.
5. Seleccione <Sim> para ligar utilizando as definições seleccionadas.
Selecione <Não> para regressar ao ecrã anterior.

LAN c/fios

Ligue o router à máquina com um cabo LAN e, depois, seleccione <Não> no ecrã para seleccionar como estabelecer ligação à rede.



9 Instalação de Software/ Controladores

Para utilizar a função de impressão do aparelho, é necessário instalar o controlador da impressora.

Transferir do site da Canon

1. Procure "transferir (nome do modelo)".

Transferir XXXXXXXX



Exemplo: Transferir LBP673Cdw

Se não conseguir encontrar a página para transferência no site, vá para <https://global.canon/en/support/>

2. Transfira o software e os controladores, para instalá-los no seu computador.

Instalar com CD/DVD-ROM

1. Insira o CD/DVD-ROM no computador e instale o software e os controladores.

Para uma instalação normal, seleccione "Easy Installation". Ao seleccionar "Easy Installation", os controladores serão instalados, bem como o software padrão e os manuais.



Se ocorrer algum problema durante a instalação, consulte "Ver Resolução de problemas (FAQ) para controladores" em "FAQ".

Aceder às FAQ

➔ p. 48 "Aceder ao Manual Online"

Funções Úteis e Informação Útil

Aceder ao Manual Online

1. Leia o código QR para abrir a página do manual online da Canon.



Se a página não abrir, vá para

<https://oip.manual.canon/>

2. Selecione o manual.

Manual do Utilizador

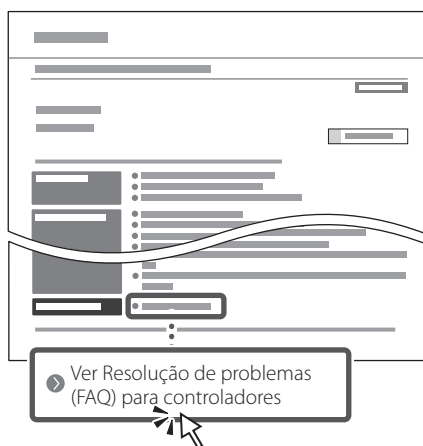
Esta secção apresenta as funções do aparelho, incluindo operação, configurações e procedimentos.

FAQ

Esta secção apresenta perguntas frequentes e as respetivas respostas.



Se ocorrer algum problema durante a instalação dos controladores, consulte “Ver Resolução de problemas (FAQ) para controladores”.

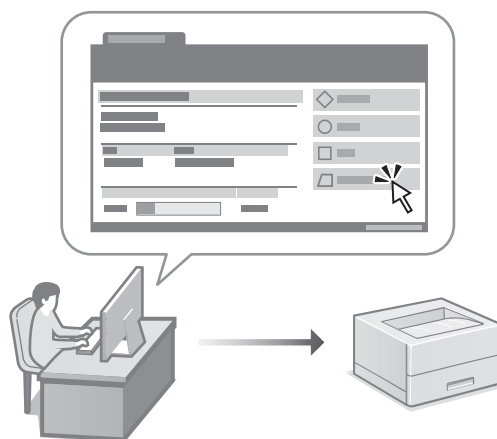


Utilizar este aparelho a partir de um dispositivo móvel (Ligação com dispositivos móveis)

Este aparelho pode ser utilizado a partir de dispositivos móveis, tais como smartphones. Isto facilita a impressão de documentos ou fotografias a partir de um dispositivo móvel.

- ➔ Manual do Utilizador
Consulte “Ligação com dispositivos móveis”.

Operar o aparelho a partir de um computador (Interface Remota)



A interface remota permite que este aparelho seja operado através do navegador de Internet de um computador. Pode utilizá-la para verificar o estado de funcionamento do aparelho e mudar as configurações.

- ➔ Manual do Utilizador
Consulte “Operar o aparelho a partir de um computador (Interface Remota)”.

Canon

LBP673Cdw

Οδηγός διαμόρφωσης

1 Σημαντικές οδηγίες ασφάλειας

Φροντίστε να διαβάσετε αυτές τις οδηγίες πριν χρησιμοποιήσετε τη συσκευή.

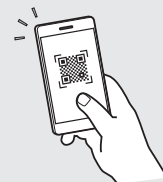
2 Οδηγός διαμόρφωσης (το παρόν έγγραφο)

3 Οδηγός χρήσης

Αυτή η ενότητα εξηγεί όλους τους τρόπους με τους οποίους μπορεί να χρησιμοποιηθεί η παρούσα συσκευή.

FAQ

Αυτή η ενότητα περιγράφει τα προβλήματα που ενδέχεται να προκύψουν και ο τρόπος επίλυσης αυτών των προβλημάτων.



<https://oip.manual.canon/>

Για λεπτομέρειες, ανατρέξτε στη σελ. 54 «Πρόσβαση στο διαδικτυακό εγχειρίδιο».

- Αφού διαβάσετε τον παρόντα οδηγό, φυλάξτε τον σε ένα ασφαλές μέρος για μελλοντική αναφορά.
- Οι πληροφορίες σε αυτόν τον οδηγό ενδέχεται να αλλάξουν χωρίς πρότερη ειδοποίηση.

En

Fr

De

It

Es

Ca

Eu

Pt

El

Da

Nl

No

Sv

Fi

Ru

Uk

Lv

Lt

Et

Pl

Cs

Sk

Sl

Hr

Hu

Ro

Bg

Tr

Ar

Fa

1

2

3

4

5

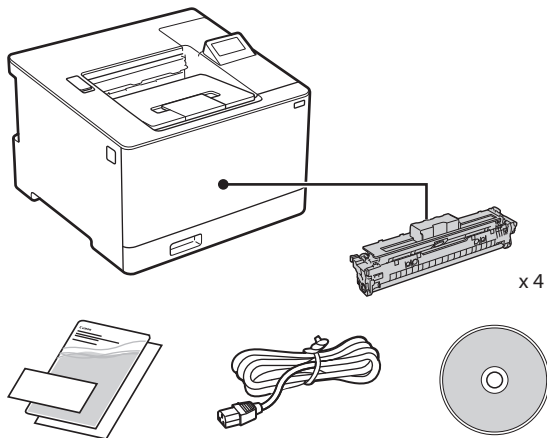
6

7

8

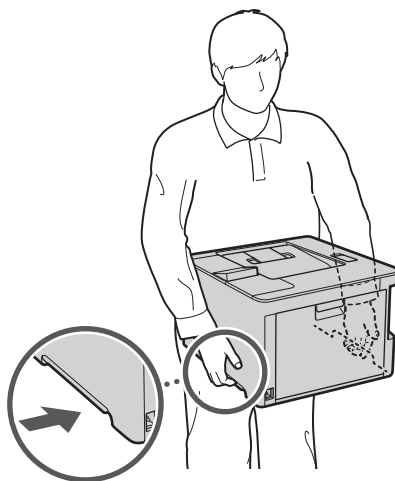
9

1 Έλεγχος των περιεχομένων



2 Αφαίρεση των υλικών συσκευασίας

1. Τοποθετήστε τη συσκευή στη θέση όπου θα χρησιμοποιείται.

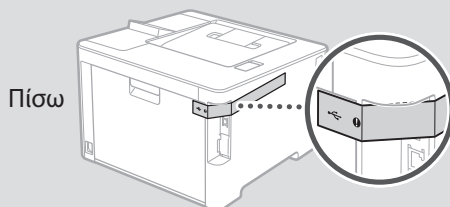


2. Αφαιρέστε όλα τα υλικά συσκευασίας.

Αφαιρέστε όλη την ταινία.

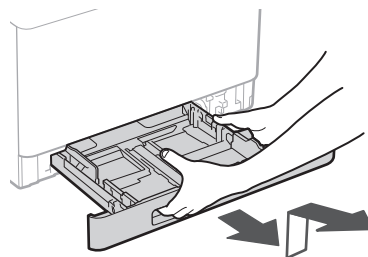


Μην αφαιρέσετε το αυτοκόλλητο που καλύπτει τη θύρα USB προτού χρησιμοποιήσετε τη θύρα USB.

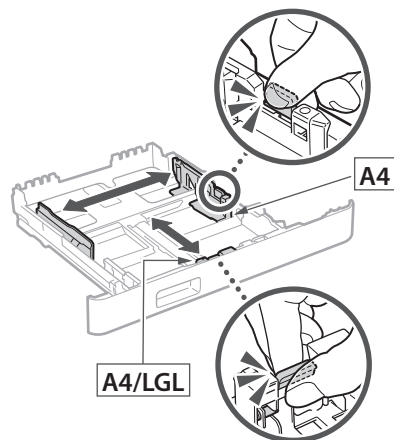


3 Τοποθέτηση χαρτιού

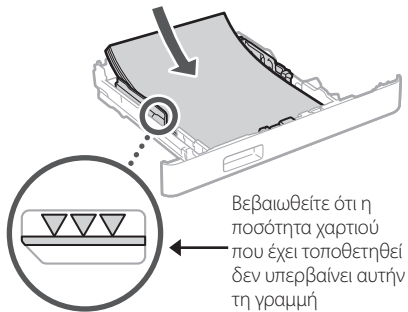
1.



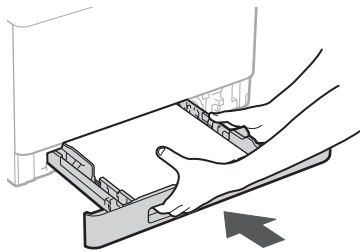
2.



3.



4.



4 Εγκατάσταση του προαιρετικού προϊόντος

➔ Εάν δεν χρησιμοποιείτε το προαιρετικό προϊόν, προχωρήστε στο βήμα 5.

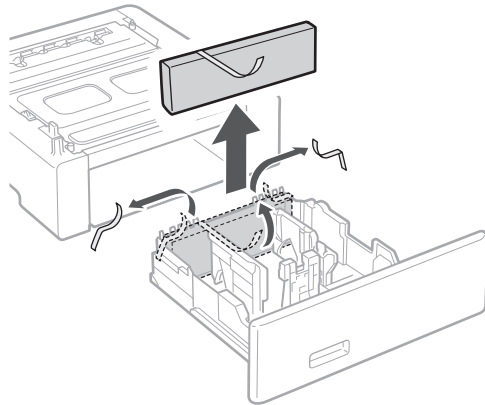
Πριν από την εγκατάσταση του προαιρετικού προϊόντος

Μετά την εγκατάσταση της συσκευής, εκτελέστε τα ακόλουθα πριν εγκαταστήσετε το προαιρετικό προϊόν:

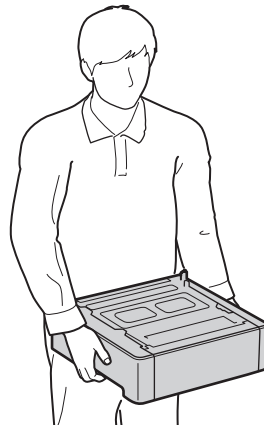
1. Απενεργοποιήστε τη συσκευή και τον υπολογιστή.
2. Αποσυνδέστε τη συσκευή από την πρίζα ρεύματος.
3. Αποσυνδέστε όλα τα καλώδια από τη συσκευή.

Τροφοδότης χαρτιού

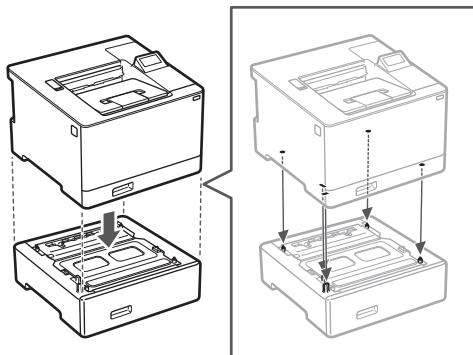
1. Αφαιρέστε όλα τα υλικά συσκευασίας.



2. Τοποθετήστε τον τροφοδότη χαρτιού στη θέση όπου θα χρησιμοποιείται.



3.



1

2

3

4

5

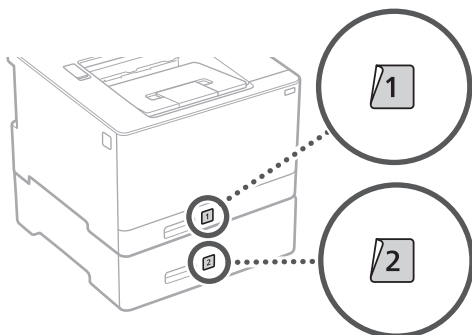
6

7

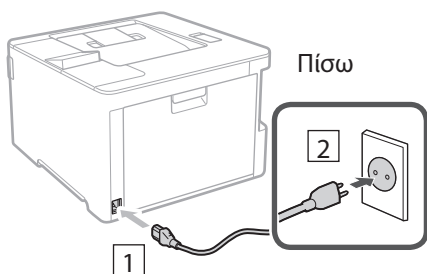
8

9

4.

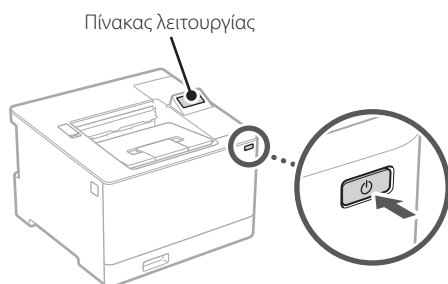


5 Σύνδεση του καλωδίου ρεύματος



6 Καθορισμός των βασικών ρυθμίσεων

Όταν ενεργοποιήσετε τη συσκευή για πρώτη φορά, ο Οδηγός διαμόρφωσης θα εμφανιστεί στον πίνακα λειτουργίας. Κάντε την αρχική διαμόρφωση του μηχανήματος ακολουθώντας τις οδηγίες που εμφανίζονται στην οθόνη.



1. Επιλέξτε τη γλώσσα, τη χώρα ή την περιοχή και τη ζώνη ώρας.
2. Καθορίστε την τρέχουσα ημερομηνία και ώρα.

7 Καθορισμός των ρυθμίσεων ασφάλειας

Για αποτροπή της μη εξουσιοδοτημένης πρόσβασης στη συσκευή, καθορίστε περιορισμούς πρόσβασης για το Remote UI.



Τι είναι το Remote UI;

Το Remote UI σας επιτρέπει να χρησιμοποιείτε το πρόγραμμα περιήγησης Ιστού του υπολογιστή σας για να ελέγξετε την κατάσταση λειτουργίας της συσκευής και για να αλλάξετε ρυθμίσεις.

1. Για χρήση του Remote UI (Απομακρυσμένη διεπαφή χρήστη), επιλέξτε <Ναι>.

Για να συνεχίσετε χωρίς να χρησιμοποιήσετε το Remote UI (Απομακρυσμένη διεπαφή χρήστη), επιλέξτε <Όχι> και προχωρήστε στο βήμα 8.

2. Ελέγξτε την επεξήγηση για τη χρήση της λειτουργίας Γενικών χρηστών και πατήστε το **OK**.

3. Για χρήση της λειτουργίας Γενικών χρηστών, επιλέξτε <Ναι>.

- Καθορίστε τον κωδικό PIN που θα χρησιμοποιείται από τους γενικούς χρήστες για πρόσβαση στο Remote UI (Απομακρυσμένη διεπαφή χρήστη).
- Για να συνεχίσετε χωρίς να χρησιμοποιήσετε τη λειτουργία Γενικών χρηστών, επιλέξτε <Όχι> και προχωρήστε στο βήμα 8.

4. Καθορίστε τον κωδικό PIN για το Remote UI (Απομακρυσμένο περιβάλλον εργασίας).

- Εισαγάγετε οποιονδήποτε αριθμό και κατόπιν επιλέξτε <Εφαρμογή>.
- Εισαγάγετε ξανά τον ίδιο κωδικό PIN στην επόμενη οθόνη ως επιβεβαίωση και επιλέξτε <Εφαρμογή>.

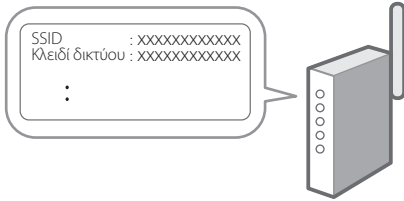
8 Καθορισμός των ρυθμίσεων δικτύου

Καθορίστε τις ρυθμίσεις σύνδεσης της συσκευής σε ένα δίκτυο. Πριν συνεχίσετε, βεβαιωθείτε ότι ο υπολογιστής και ο δρομολογητής είναι σωστά συνδεδεμένοι στο δίκτυο.

- Δεν είναι δυνατή η ταυτόχρονη χρήση ενσύρματου τοπικού δικτύου και ασύρματου τοπικού δικτύου.

Ασύρματο LAN

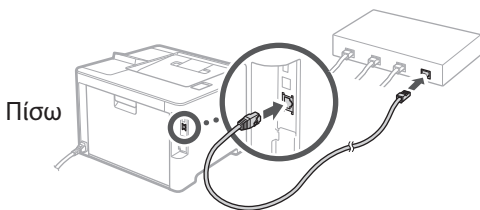
1. Ελέγξτε το SSID και το Κλειδί δικτύου του δρομολογητή.



2. Για να διαμορφώσετε τις ρυθμίσεις, επιλέξτε <Ναι> στον πίνακα λειτουργίας.
3. Επιλέξτε το δίκτυο με το αντίστοιχο SSID.
4. Εισαγάγετε τον κωδικό πρόσβασης (κλειδί δικτύου) και επιλέξτε <Εφαρμογή>.
5. Επιλέξτε <Ναι> για να συνδεθείτε χρησιμοποιώντας τις επιλεγμένες ρυθμίσεις.
Επιλέξτε <Όχι> για να επιστρέψετε στην προηγούμενη οθόνη.

Ενσύρματο LAN

Συνδέστε τον δρομολογητή στη συσκευή με ένα καλώδιο τοπικού δικτύου (LAN) και επιλέξτε <Όχι> στην οθόνη για να επιλέξετε τον τρόπο σύνδεσης στο δίκτυο.



9 Εγκατάσταση του λογισμικού/ προγραμμάτων οδήγησης

Για να χρησιμοποιήσετε τη λειτουργία εκτύπωσης της συσκευής, πρέπει να εγκαταστήσετε το πρόγραμμα οδήγησης του εκτυπωτή.

Λήψη από τον ιστότοπο της Canon

1. Πραγματοποιήστε αναζήτηση για «Λήψη (όνομα μοντέλου)».



Παράδειγμα: Λήψη LBP673Cdw

Αν δεν μπορείτε να βρείτε τον ιστότοπο λήψης, επισκεφθείτε τη διεύθυνση <https://global.canon/en/support/>

2. Πραγματοποιήστε λήψη του λογισμικού και των προγραμμάτων οδήγησης και εγκαταστήστε τα στον υπολογιστή σας.

Εγκατάσταση από το πακέτο CD/DVD-ROM

1. Τοποθετήστε το CD/DVD-ROM στον υπολογιστή σας και εγκαταστήστε το λογισμικό και τα προγράμματα οδήγησης.
Για τυπική εγκατάσταση, επιλέξτε «Easy Installation». Αν επιλέξετε «Easy Installation», θα εγκατασταθούν τα προγράμματα οδήγησης μαζί με το τυπικό λογισμικό και τα εγχειρίδια.



Αν προκύψει κάποιο πρόβλημα κατά την εγκατάσταση, ανατρέξτε στην «Ανατρέξτε στην ενότητα «Αντιμετώπιση προβλημάτων (FAQ)» για τα προγράμματα οδήγησης» στην ενότητα «FAQ».

Πρόσβαση στην ενότητα «FAQ»

➔ σελ. 54 «Πρόσβαση στο διαδικτυακό εγχειρίδιο»

Χρήσιμες λειτουργίες και πληροφορίες

Πρόσβαση στο διαδικτυακό εγχειρίδιο

1. Σαρώστε τον κωδικό QR για μετάβαση στον ιστότοπο όπου βρίσκεται το διαδικτυακό εγχειρίδιο Canon.



Αν δεν ανοίξει ο ιστότοπος, επισκεφθείτε τη διεύθυνση

<https://oip.manual.canon/>

2. Επιλέξτε το εγχειρίδιο.

Οδηγός χρήσης

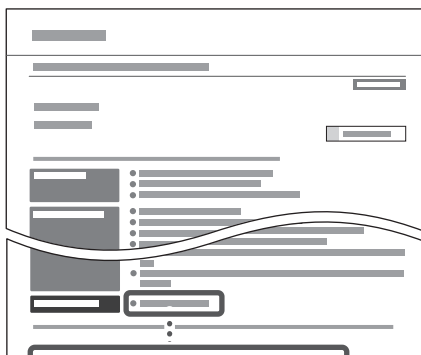
Αυτή η ενότητα παραθέτει τις λειτουργίες της συσκευής, συμπεριλαμβανομένων των εργασιών, των ρυθμίσεων και των διαδικασιών λειτουργίας της συσκευής.

FAQ

Αυτή η ενότητα παραθέτει τις συχνές ερωτήσεις και τις απαντήσεις τους.



Αν προκύψει κάποιο πρόβλημα κατά την εγκατάσταση του προγράμματος οδήγησης, ανατρέξτε στην ενότητα «Ανατρέξτε στην ενότητα «Αντιμέτωπιση προβλημάτων (FAQ)» για τα προγράμματα οδήγησης».



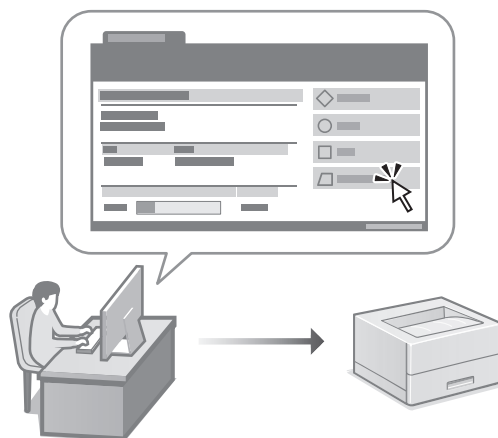
Ανατρέξτε στην ενότητα
 ▶ «Αντιμέτωπιση προβλημάτων (FAQ)»
 για τα προγράμματα οδήγησης

Χρήση της παρούσας συσκευής από φορητή συσκευή (σύνδεση με φορητές συσκευές)

Αυτή η συσκευή μπορεί να χρησιμοποιηθεί από φορητές συσκευές, όπως smartphone. Αυτό διευκολύνει την εκτύπωση εγγράφων ή φωτογραφιών από μια φορητή συσκευή.

- ➔ Οδηγός χρήσης
 Δείτε την ενότητα «Σύνδεση με φορητές συσκευές».

Διαχείριση της συσκευής από υπολογιστή (Remote UI)



Το Remote UI επιτρέπει τη διαχείριση αυτής της συσκευής μέσω ενός προγράμματος περιήγησης Ιστού σε έναν υπολογιστή. Μπορείτε να το χρησιμοποιήσετε για να ελέγξετε την κατάσταση λειτουργίας της συσκευής και να αλλάξετε ρυθμίσεις.

- ➔ Οδηγός χρήσης
 Δείτε την ενότητα «Διαχείριση της συσκευής από υπολογιστή (Remote UI)».

Canon

LBP673Cdw

Installations- vejledning

1 Vigtige sikkerhedsanvisninger

Sørg for at læse disse anvisninger, før du tager maskinen i brug.

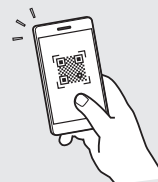
2 Installationsvejledning (dette dokument)

3 Brugervejledning

Dette afsnit forklarer alle de måder, hvorpå denne maskine kan bruges.

FAQ

Dette afsnit beskriver de problemer, der kan opstå, og hvordan man løser disse problemer.



<https://oip.manual.canon/>

Se s. 60 "Adgang til online-manualen" for detaljer.

- Når du er færdig med at læse denne vejledning, skal du opbevare den et sikkert sted til fremtidig brug.
- Oplysningerne i denne vejledning kan ændres uden varsel.

En

Fr

De

It

Es

Ca

Eu

Pt

El

Da

Nl

No

Sv

Fi

Ru

Uk

Lv

Lt

Et

Pl

Cs

Sk

Sl

Hr

Hu

Ro

Bg

Tr

Ar

Fa

1

2

3

4

5

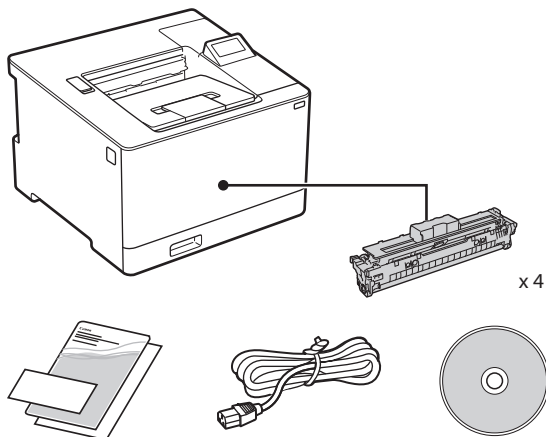
6

7

8

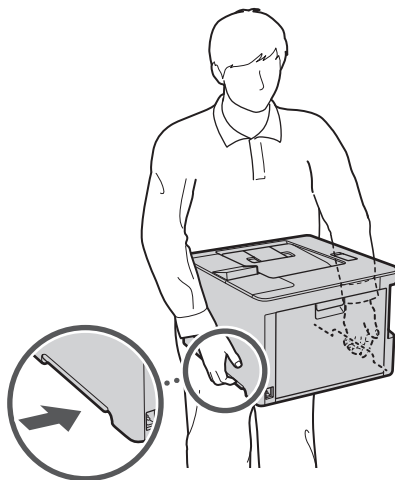
9

1 Kontrol af de inkluderede dele



2 Fjernelse af emballagematerialer

1. Installer maskinen på det sted, hvor den skal bruges.

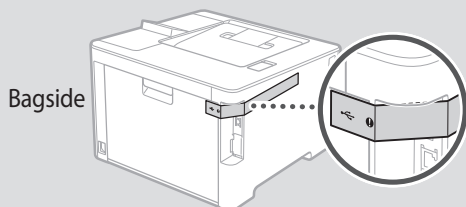


2. Fjern alle emballagematerialer.

Fjern al tape.

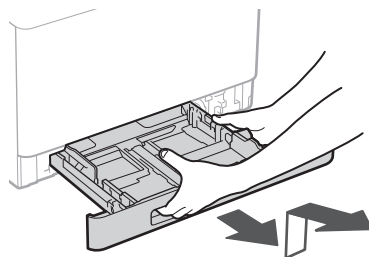


Fjern ikke klistermærket, der dækker USB-porten, indtil du faktisk skal bruge USB-porten.

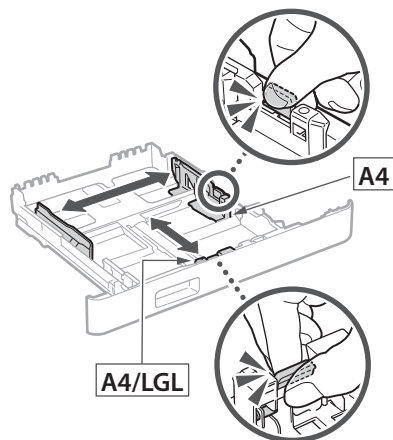


3 Ilægning af papir

1.



2.



1

2

3

4

5

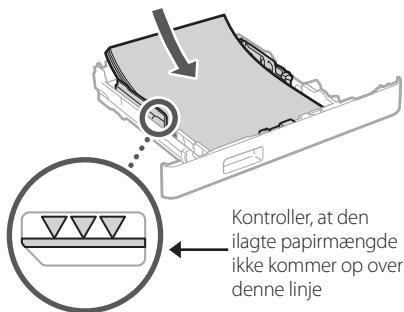
6

7

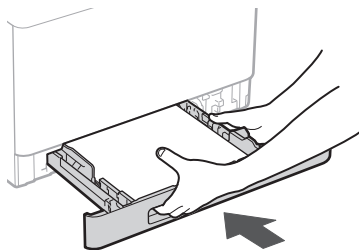
8

9

3.



4.



4 Installation af ekstraudstyret

➔ Hvis du ikke bruger ekstraudstyret, skal du gå videre til trin 5.

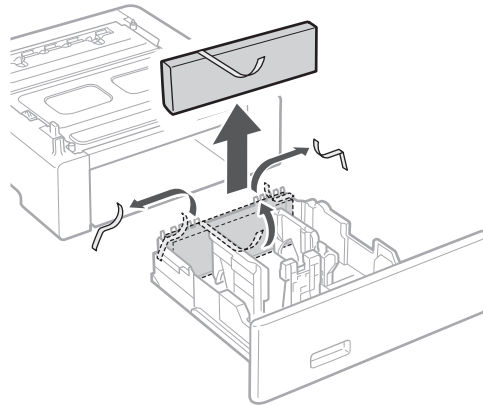
Før installation af ekstraudstyret

Efter maskinen er blevet installeret, skal du udføre følgende, før du installerer ekstraudstyr:

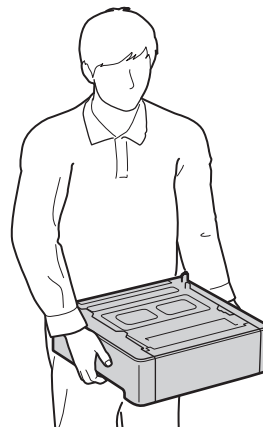
1. Sluk for maskinen og din computer.
2. Træk stikket ud af stikkontakten.
3. Frakobl alle ledninger og kabler fra maskinen.

Papirføder

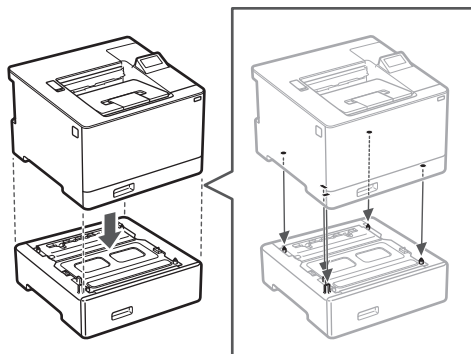
1. Fjern alle emballagematerialer.



2. Installer papirføderen på det sted, hvor den skal bruges.



3.



En

Fr

De

It

Es

Ca

Eu

Pt

El

Da

Nl

No

Sv

Fi

Ru

Uk

Lv

Lt

Et

Pl

Cs

Sk

Sl

Hr

Hu

Ro

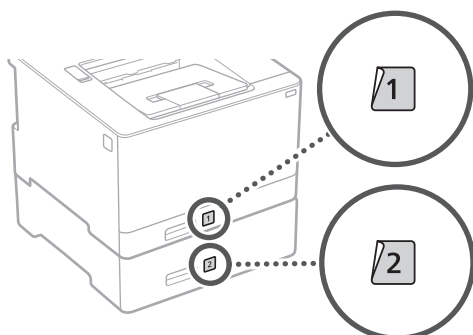
Bg

Tr

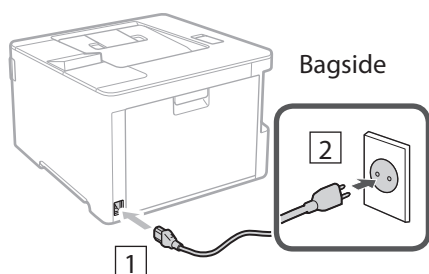
Ar

Fa

4.

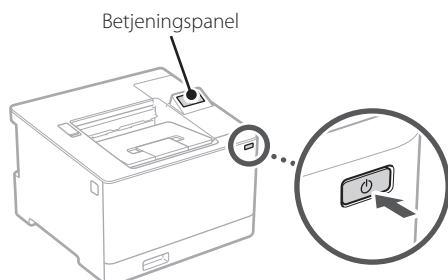


5 Tilslutning af strømledningen



6 Angivelse af de grundlæggende indstillinger

Når du for første gang tænder for maskinen, vises installationsvejledningen på betjeningspanelet. Udfør den indledende maskininstallation ved at følge instruktionerne på skærmen.



1. Vælg sprog, land eller område og til sidst tidszone.

2. Indstil aktuel dato og klokkeslæt.

7 Angivelse af sikkerhedsindstillingerne

For at forhindre uautoriseret adgang til maskinen kan du angive adgangsbegrænsninger for Fjern-UI.



Hvad er Fjern-UI?

Med Fjern-UI kan du bruge computerens webbrowser til at kontrollere maskinens driftsstatus og ændre indstillinger.

1. Hvis du vil fjerne den fjernbetjente brugergrænseflade, skal du vælge <Ja>.

Hvis du vil fortsætte uden at bruge den fjernbetjente brugergrænseflade, skal du vælge <Nej> og gå videre til trin 8.

2. Læs forklaringen om brug af tilstanden Generel bruger, og tryk på OK.

3. Hvis du vil bruge tilstanden Generel bruger, skal du vælge <Ja>.

- Indstil den pinkode, der skal bruges af generelle brugere til at få adgang til den fjernbetjente brugergrænseflade.
- Hvis du vil fortsætte uden at bruge tilstanden Generel bruger, skal du vælge <Nej> og gå videre til trin 8.

4. Indstil pinkoden til adgang til den fjernbetjente brugergrænseflade.

- Indtast et vilkårligt tal, og vælg derefter <Anvend>.
- Indtast igen den samme pinkode på næste skærm som bekræftelse, og vælg <Anvend>.

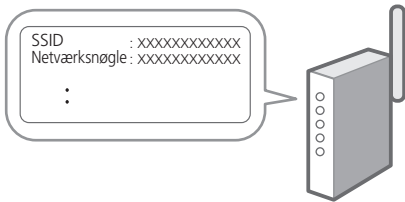
8 Angivelse af netværksindstillingerne

Angiv indstillingerne for tilslutning af maskinen til et netværk. Før du fortsætter, skal du kontrollere, at computer og router er korrekt tilsluttet netværket.

- Du kan ikke bruge kabelbaseret LAN og trådløst LAN på samme tid.

Trådløst LAN

1. Kontrollér routerens "SSID" og "Netværksnøgle".



2. Hvis du vil konfigurere indstillingerne, skal du vælge <Ja> på betjeningspanelet.

3. Vælg det netværk, der har et matchende SSID.

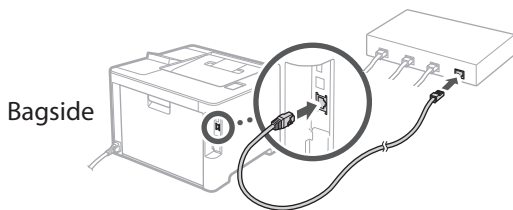
4. Indtast adgangskoden (netværksnøgle), og vælg <Anvend>.

5. Vælg <Ja> for at oprette forbindelse ved hjælp af de valgte indstillinger.

Vælg <Nej> for at vende tilbage til den forrige skærm.

Kablet LAN

Slut routeren til maskinen med et LAN-kabel, og vælg <Nej> på skærmen for at vælge, hvordan forbindelsen til netværket skal oprettes.



9 Installation af software/ drivere

For at kunne bruge maskinens udskrivningsfunktion skal du installere printerdriveren.

Download fra Canons websted

1. Søg efter "Download af (modelnavn)".



Eksempel: LBP673Cdw download

Hvis du ikke kan finde download-stedet, skal du gå til:
<https://global.canon/en/support/>

2. Download software og drivere, og installer dem på din computer.

Installering fra den medfølgende cd/ dvd-rom

1. Læg cd/dvd-rom'en i din computer, og installer software og drivere.

For normal installation skal du vælge "Nem installation". Hvis du vælger "Nem installation", installeres driverne sammen med standardsoftwaren og manualerne.



Hvis der opstår et problem under installationen, henvises du til "Se Fejlfinding (FAQ) for drivere" i "FAQ".

Adgang til FAQ

➔ s. 60 "Adgang til online-manualen"

Praktiske funktioner og nyttige informationer

Adgang til online-manualen

1. Scan QR-koden for at åbne webstedet med Canons online-manual.



Hvis webstedet ikke åbnes, skal du gå til:
<https://oip.manual.canon/>


2. Vælg manualen.

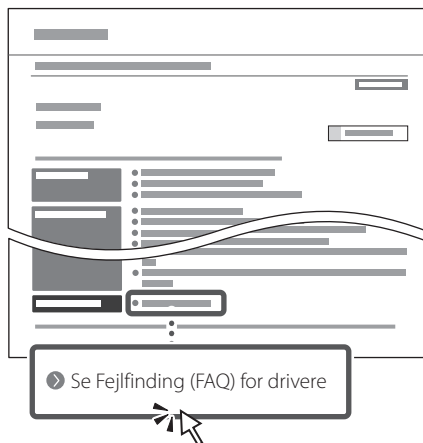
Brugervejledning

Dette afsnit beskriver maskinens funktioner, herunder maskinbetjening, indstillinger og driftsprocedurer.

FAQ

Dette afsnit viser de ofte stillede spørgsmål og svar på dem.

 Hvis der opstår et problem under driverinstallationen, henvises du til "Se Fejlfinding (FAQ) for drivere".

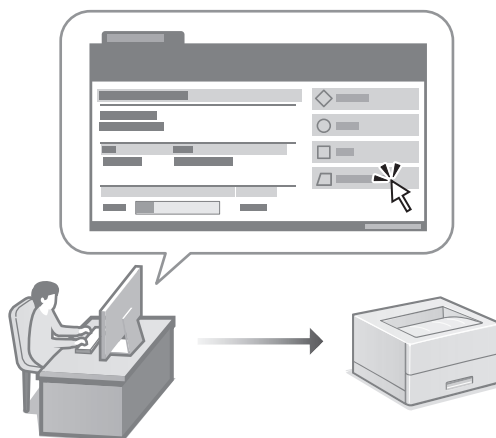


Brug af denne maskine fra en mobilenhed (forbindelse til mobilenheder)

Denne maskine kan bruges fra mobilenheder, som f.eks. smartphones. Det gør det let at udskrive dokumenter eller fotos fra en mobilenhed.

- ➔ Brugervejledning
Se "Forbindelse til mobilenheder".

Administration af maskinen fra en computer (Fjern-UI)



Med Fjern-UI er det muligt at administrere denne maskine ved hjælp af en webbrowser på en computer. Du kan bruge det til at kontrollere maskinens driftsstatus og ændre indstillinger.

- ➔ Brugervejledning
Se "Administration af maskinen fra en computer (Fjern-UI)".

Canon

LBP673Cdw

Installatie- handleiding

1 Belangrijke veiligheidsvoorschriften

Lees deze instructies voordat u de machine gaat gebruiken.

2 Installatiehandleiding (dit document)

3 Gebruikershandleiding

Dit gedeelte legt alle manieren uit waarop dit apparaat kan worden gebruikt.

FAQ

Dit gedeelte beschrijft eventueel optredende problemen en hun oplossingen.



<https://oip.manual.canon/>

Zie pag. 66 "Naar de internethandleiding" voor meer informatie.

- Berg deze handleiding na het lezen op een veilige plaats op zodat u deze later nog kunt raadplegen.
- De informatie in deze handleiding is onderhevig aan wijzigingen zonder voorafgaande kennisgeving.

En

Fr

De

It

Es

Ca

Eu

Pt

El

Da

NI

No

Sv

Fi

Ru

Uk

Lv

Lt

Et

Pl

Cs

Sk

Sl

Hr

Hu

Ro

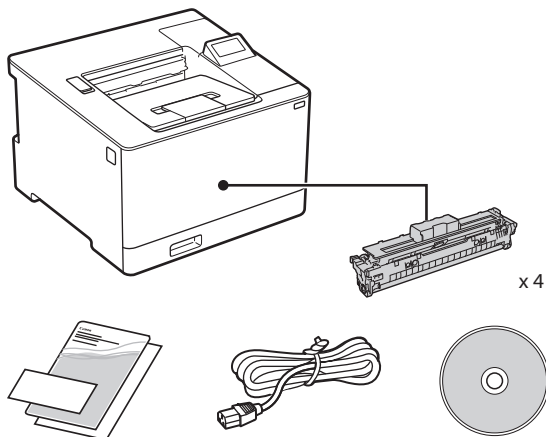
Bg

Tr

Ar

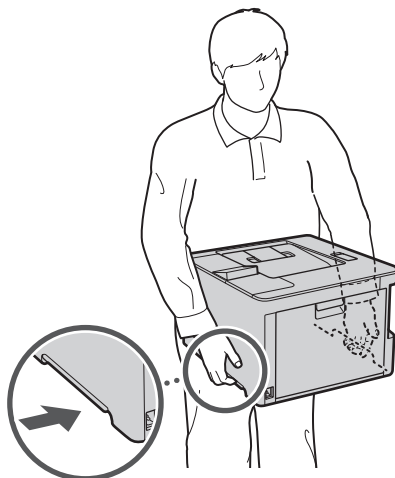
Fa

1 De meegeleverde items controleren



2 Het verpakkingsmateriaal verwijderen

1. Installeer het apparaat op de locatie waar het nodig is.

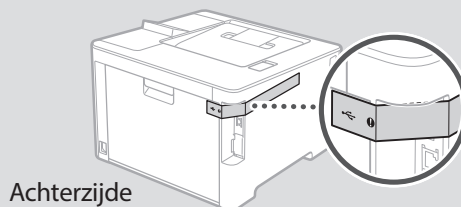


2. Verwijder al het verpakkingsmateriaal.

Verwijder al het plakband.

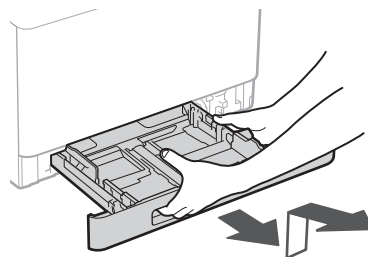


Verwijder de sticker die de USB-poort bedekt pas wanneer u de USB-poort daadwerkelijk gaat gebruiken.

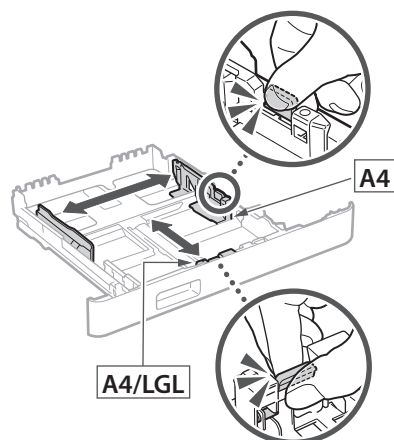


3 Papier laden

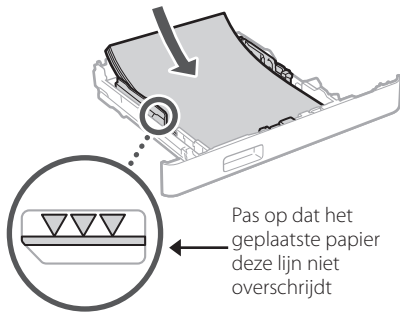
1.



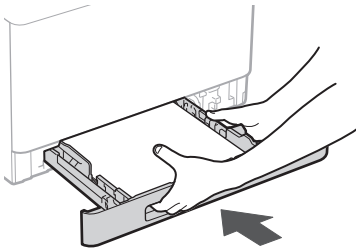
2.



3.



4.



4 Het optionele onderdeel installeren

➔ Als u het optionele onderdeel niet gebruikt, ga dan verder met stap 5.

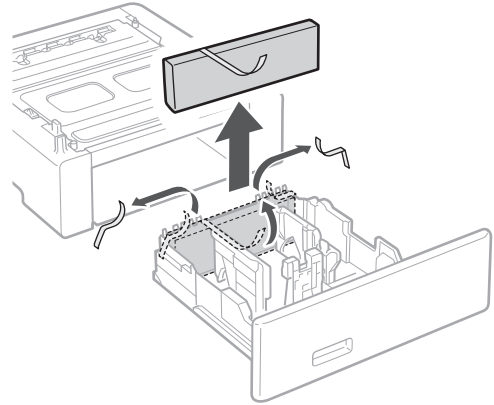
Voordat u het optionele onderdeel installeert

Als het apparaat geheel is geïnstalleerd, verricht dan het volgende voordat u het optionele onderdeel installeert:

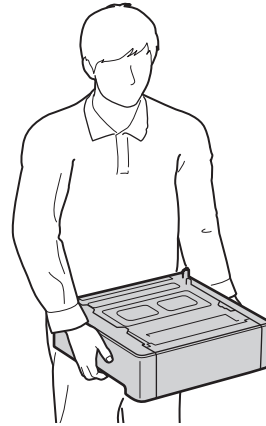
1. Schakel het apparaat en de computer uit.
2. Trek de stekker van het apparaat uit het stopcontact.
3. Trek alle snoeren en kabels uit het apparaat.

Papierinvoer

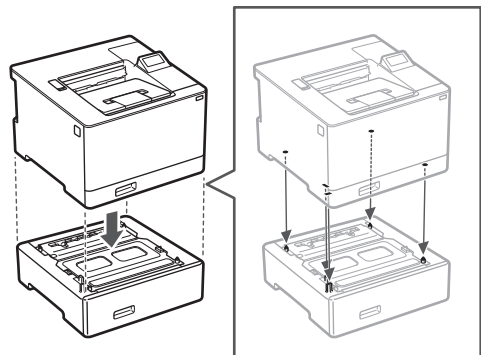
1. Verwijder al het verpakkingsmateriaal.



2. Installeer de papierinvoer op de locatie waar hij nodig is.



3.



En

Fr

De

It

Es

Ca

Eu

Pt

El

Da

NI

No

Sv

Fi

Ru

Uk

Lv

Lt

Et

Pl

Cs

Sk

Sl

Hr

Hu

Ro

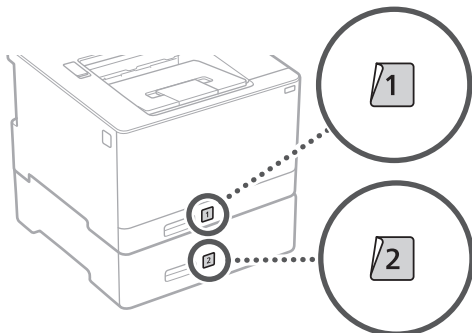
Bg

Tr

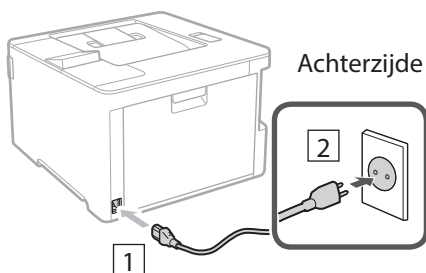
Ar

Fa

4.

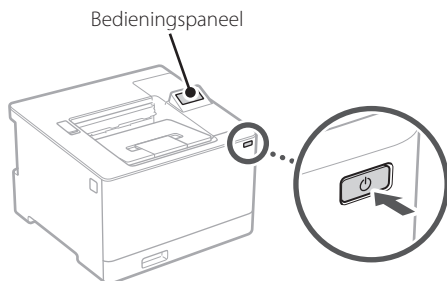


5 Het netsnoer aansluiten



6 De basisinstellingen opgeven

Als u het apparaat voor de eerste keer aanzet, verschijnt de Installatiehandleiding op het bedieningspaneel. Voer de aanvangsinstallatie van het apparaat uit door de instructies op het scherm te volgen.



1. Selecteer de taal, vervolgens het land / de regio en tot slot de tijdzone.

2. Stel de huidige datum / tijd in.

7 De beveiligingsinstellingen opgeven

Om onbevoegde toegang te verhinderen, stelt u toegangsbeperkingen in voor Externe UI.

**Wat is Externe UI?**

Met behulp van de Externe UI kunt u via de internetbrowser op uw computer controleren hoe goed het apparaat werkt. Ook kunt u hiermee instellingen veranderen.

1. Selecteer <Ja> om de externe UI te gebruiken.

Om zonder de externe UI door te gaan, selecteert u <Nee> en gaat u verder bij stap 8.

2. Raadpleeg de uitleg voor het gebruik van de algemene gebruikersmodus en druk op **OK.****3. Om de algemene gebruikersmodus te gebruiken, selecteert u <Ja>.**

- Stel de pincode in die algemene gebruikers moeten gebruiken om toegang te krijgen tot de externe UI.
- Om zonder de algemene gebruikersmodus door te gaan, selecteert u <Nee> en gaat u verder bij stap 8.

4. Stel de pincode in voor toegang tot de externe UI.

- Voer een willekeurig nummer in en selecteer daarna <Toepassen>.
- Voer ter bevestiging dezelfde pincode nogmaals in op het volgende scherm en selecteer <Toepassen>.

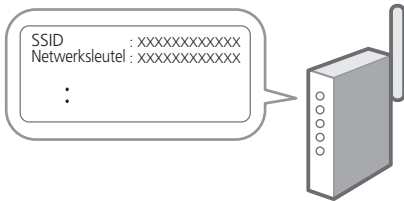
8 De netwerkinstellingen opgeven

Geef de instellingen op voor het verbinden van het apparaat met een netwerk. Controleer voordat u doorgaat of de computer en router correct met het netwerk verbonden zijn.

- U kunt niet tegelijkertijd een bedrade LAN en een draadloze LAN gebruiken.

Draadloos LAN

1. Controleer de "SSID" en de "Netwerksleutel" van de router.



2. Selecteer <Ja> op het bedieningspaneel om de instellingen te configureren.

3. Selecteer het netwerk met een overeenkomstige SSID.

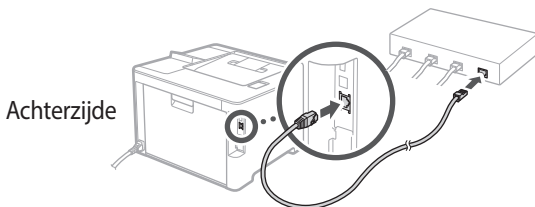
4. Voer het wachtwoord (netwerksleutel) in en selecteer <Toepassen>.

5. Selecteer <Ja> om verbinding te maken met gebruik van de geselecteerde instellingen.

Selecteer <Nee> om terug te keren naar het vorige scherm.

Bekabeld LAN

Gebruik een LAN-kabel om de router met het apparaat te verbinden en selecteer vervolgens <Nee> in het keuzescherf voor het gewenste type netwerkverbinding.



9 De software/ stuurprogramma's installeren

Om de afdrukfunctie van het apparaat te kunnen gebruiken, moet u het printerstuurprogramma installeren.

Ophalen vanaf de Canon website

1. Zoek op "(modelnaam) download".

XXXXXXXX download



Voorbeeld: LBP673Cdw download

Als u de betreffende pagina niet kunt vinden, gaat u naar

<https://global.canon/en/support/>

2. Haal de software en stuurprogramma's op, en installeer ze op de computer.

Installeren vanaf de CD/DVD-ROM van de bundel

1. Laad de CD/DVD-ROM in de computer, en installeer de software en stuurprogramma's.

Voor gangbare installatie selecteert u "Eenvoudige installatie". Met "Eenvoudige installatie" installeert u de stuurprogramma's samen met de standaard software en handleidingen.



Als tijdens het installeren een probleem optreedt, raadpleeg dan "Zie Problemen oplossen (FAQ) voor stuurprogramma's" in "FAQ".

Naar de FAQ

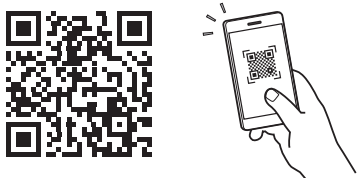


pag. 66 "Naar de internethandleiding"

Nuttige functies en informatie

Naar de internethandleiding

1. Scan de QR-code om de website voor de Canon internethandleiding te openen.



Als de pagina niet verschijnt, gaat u naar <https://oip.manual.canon/>

2. Selecteer de handleiding.

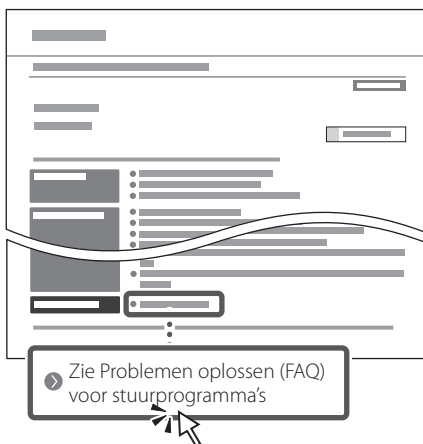
Gebruikershandleiding

Dit gedeelte geeft een overzicht van de functies van het apparaat, zoals bewerkingen, instellingen en bedieningsprocedures.

FAQ

Dit gedeelte geeft een overzicht van de veelgestelde vragen, met hun antwoorden.

 Als tijdens het installeren van het stuurprogramma een probleem optreedt, raadpleeg dan "Zie Problemen oplossen (FAQ) voor stuurprogramma's".

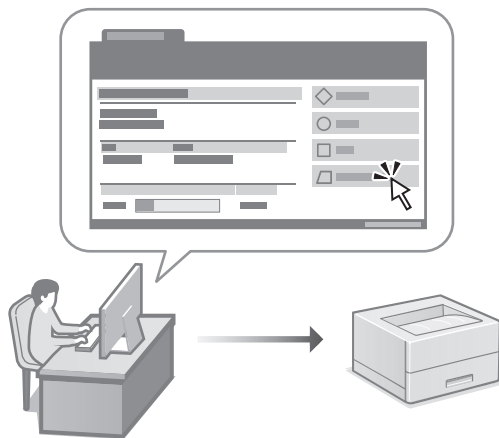


Dit apparaat gebruiken vanaf een mobiel apparaat (koppelen aan mobiele apparaten)

U kunt dit apparaat gebruiken vanaf mobiele apparaten zoals smartphones. Dan kunt u gemakkelijker documenten of foto's vanaf een mobiel toestel afdrukken.

- ➔ Gebruikershandleiding
Zie "Aan mobiele apparaten koppelen".

Het apparaat vanaf een computer beheren (Externe UI)



Met behulp van Externe UI kunt u dit apparaat beheren via de internetbrowser op een computer. Hiermee kunt u controleren hoe goed het apparaat werkt. Ook kunt u hiermee instellingen veranderen.

- ➔ Gebruikershandleiding
Zie "Het apparaat vanaf een computer beheren (Externe UI)".

Canon

LBP673Cdw

Installasjons- veiledning

1 Viktige sikkerhetsanvisninger

Les disse anvisningene før maskinen tas i bruk.

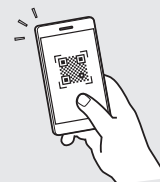
2 Installasjonsveiledning (dette dokumentet)

3 Bruksanvisning

Denne delen inneholder alle måtene maskinen kan brukes på.

FAQ

Denne delen beskriver problemer som kan oppstå, og hvordan du løser disse.



<https://oip.manual.canon/>

Se p. 72 "Tilgang til den digitale håndboken på Internett" for detaljer.

- Etter at du har lest denne veiledningen, bør du oppbevare den på et trygt sted slik at du kan slå opp i den senere.
- Informasjonen i denne veiledningen kan bli endret uten varsel.

En

Fr

De

It

Es

Ca

Eu

Pt

El

Da

Nl

No

Sv

Fi

Ru

Uk

Lv

Lt

Et

Pl

Cs

Sk

Sl

Hr

Hu

Ro

Bg

Tr

Ar

Fa

1

2

3

4

5

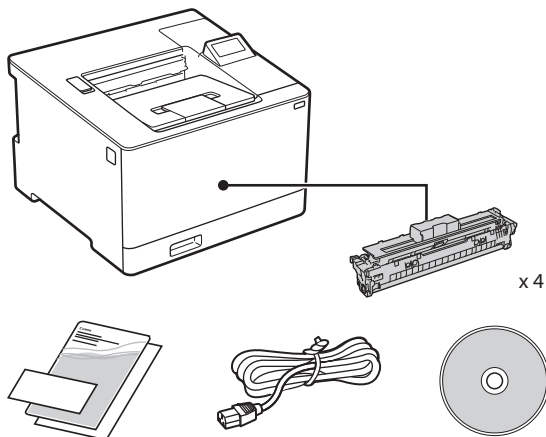
6

7

8

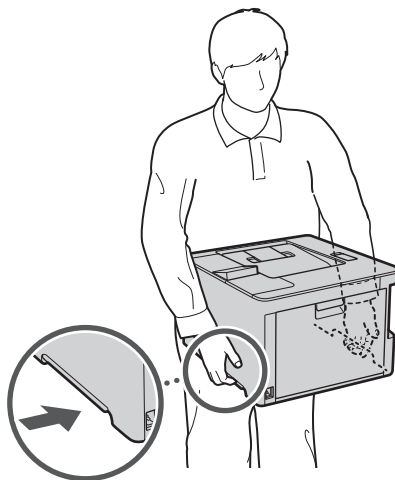
9

1 Sjekke utstyret som følger med



2 Fjerne emballasjematerialet

1. Plasser maskinen på stedet der den skal brukes.

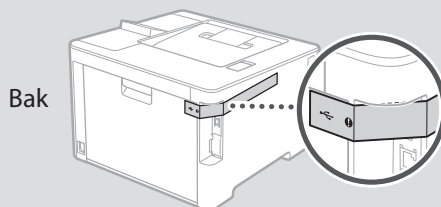


2. Fjern alt emballasjemateriell.

Fjern all teipen.

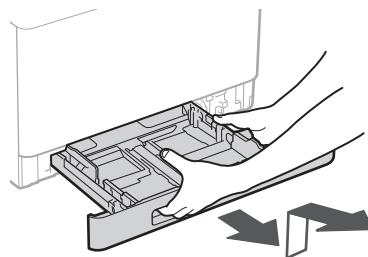


Ikke fjern klistremerket som dekker USB-porten før du faktisk skal bruke den.

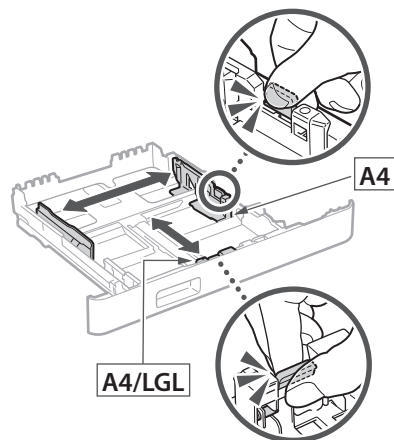


3 Legge i papir

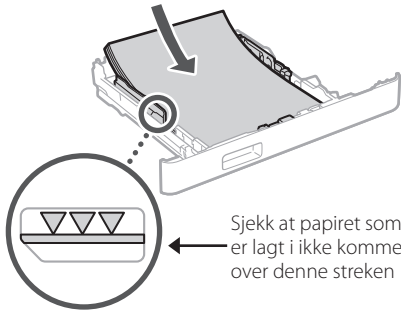
1.



2.

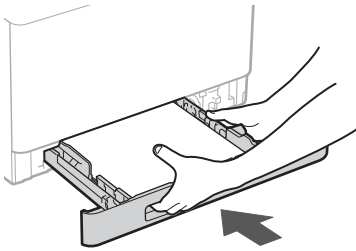


3.



Sjekk at papiret som er lagt i ikke kommer over denne streken

4.



4 Montere ekstrautstyret

➔ Gå videre til trinn 5 hvis du ikke bruker ekstrautstyr.

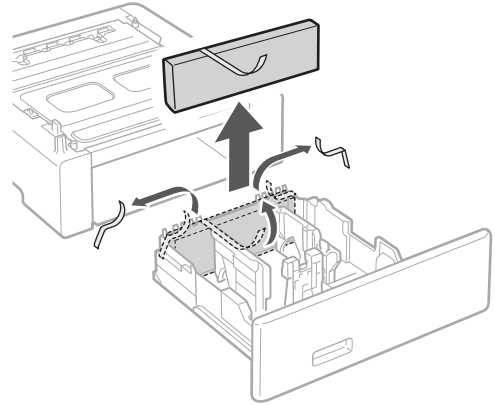
Før du monterer ekstrautstyret

Etter at maskinen er installert, kan du utføre følgende før du installerer den valgfrie delen:

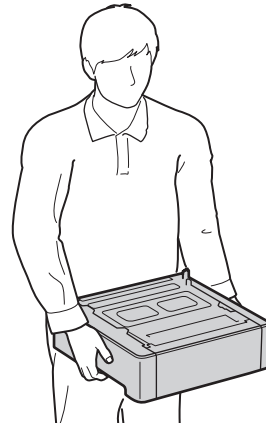
1. Slå av maskinen og datamaskinen.
2. Koble maskinen fra strømmettet.
3. Koble alle ledninger og kabler fra maskinen.

Papirmater

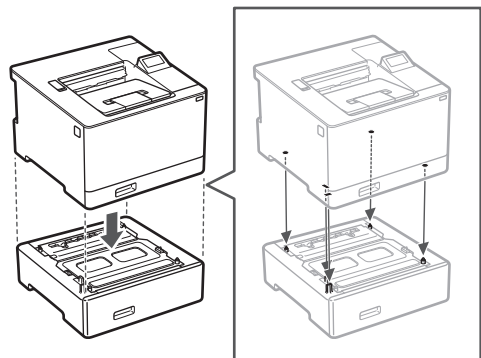
1. Fjern alt emballasjemateriell.



2. Monter papirmateren der den skal brukes.



3.



En

Fr

De

It

Es

Ca

Eu

Pt

El

Da

Nl

No

Sv

Fi

Ru

Uk

Lv

Lt

Et

Pl

Cs

Sk

Sl

Hr

Hu

Ro

Bg

Tr

Ar

Fa

1

2

3

4

5

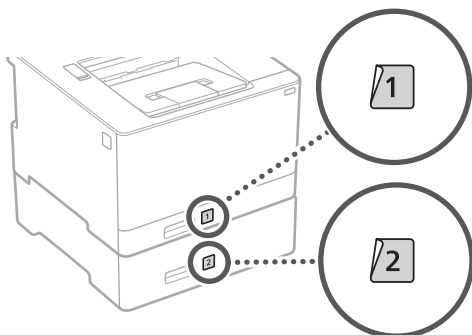
6

7

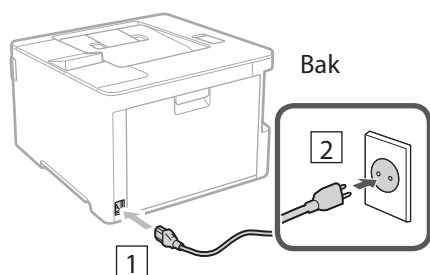
8

9

4.

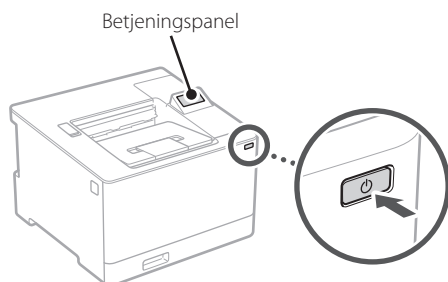


5 Koble til strømledningen



6 Spesifisere grunninnstillinger

Når du skrur på maskinen for første gang, vises installasjonsveiledningen på betjeningspanelet. Utfør første gangs maskinoppsett ved å følge anvisningene på skjermbildet.



1. Velg språk, land/region og så tidssonen.

2. Stille inn dato og klokkeslett.

7 Spesifisere sikkerhetsinnstillinger

Hvis du vil forhindre ikke-autorisert tilgang til maskinen, kan du stille inn tilgangrestriksjoner for Fjernkontroll.



Hva er Fjernkontroll?

Fjernkontroll lar deg bruke datamaskinens nettleser til å sjekke maskinens driftstatus og endre innstillinger.

1. Velg <Ja> hvis du vil bruke Fjernkontroll.

Velg <Nei> og gå videre til trinn 8 hvis du vil fortsette uten å bruke Fjernkontroll.

2. Merk av i boksen for forklaringen av bruk av modus for generell bruker, og trykk på **OK**.

3. Velg <Ja> hvis du vil bruke modus for generell bruker.

- Angi PIN-koden som skal brukes av generelle brukere for tilgang til Fjernkontroll.
- Velg <Nei> og gå videre til trinn 8 hvis du vil fortsette uten å bruke modus for generell bruker.

4. Angi PIN-kode for tilgang til Fjernkontroll.

- Angi hvilket som helst tall og velg <Bruk>.
- Bekreft ved å angi samme PIN-kode på det neste skjermbildet, og velg <Bruk>.

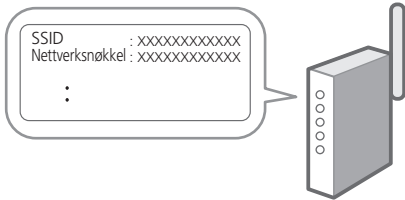
8 Spesifisere nettverksinnstillinger

Spesifiser innstillingene for å koble maskinen til et nettverk. Før du går videre, må du sjekke at datamaskinen og ruterer er tilkoblet nettverket.

- Du kan ikke bruke kablet og trådløst LAN samtidig.

Trådløst LAN

1. Sjekk ruterens "SSID" og "Nettverksnøkkel".



2. Velg <Ja> på betjeningspanelet når du vil konfigurere innstillingene.

3. Velg det nettverket som har samme SSID.

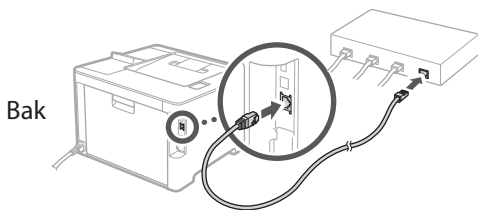
4. Skriv inn passordet (nettverksnøkkelen) og velg <Bruk>.

5. Velg <Ja> hvis du vil koble til med valgte innstillinger.

Klikk på <Nei> for å gå tilbake til forrige skjermbilde.

Kablet LAN

Koble ruter til maskinen med en LAN-kabel og velg deretter <Nei> på skjermbildet når du skal velge tilkoblingsmåte til nettverket.



9 Installere programvare/ drivere

Hvis du vil bruke utskriftsfunksjonen til maskinen, må du installere skriverdriveren.

Laste ned fra Canons nettsted

1. Søk etter "(modellnavn) nedlasting".



Eksempel: LBP673Cdw last ned

Hvis du ikke finner ut hvor du laster ned fra, kan du gå til

<https://global.canon/en/support/>

2. Last ned programvare og drivere, og installer dem på datamaskinen.

Installere fra den medleverte CD-/DVD-ROMen

1. Legg CD-/DVD-platen i datamaskinen og installer programvaren og driverne.

Velg "Enkel installasjon" når du vil bruke normal installasjon. Når du velger "Enkel installasjon", installerer du drivere sammen med standardprogrammene og håndbøkene.



Hvis det oppstår et problem under installasjonen, kan du se "Se feilsøking (FAQ) for drivere" i "FAQ".

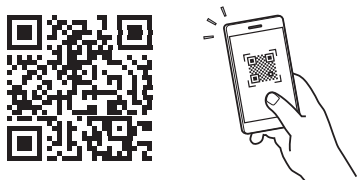
Tilgang til FAQ

➔ p. 72 "Tilgang til den digitale håndboken på Internett"

Nyttige funksjoner og hjelpsom informasjon

Tilgang til den digitale håndboken på Internett

1. Skann QR-koden når du vil åpne nettstedet til den digitale Canon-håndboken.



Hvis nettstedet ikke åpnes, gå du til <https://oip.manual.canon/>


2. Velg håndboken.

Bruksanvisning

Denne delen inneholder en liste over funksjoner i maskinen, inkludert bruk av maskinen, innstillinger og fremgangsmåter ved bruk.

FAQ

Denne delen inneholder en oversikt over vanlige spørsmål og svar.

 Hvis det oppstår et problem under driverinstallasjonen, se "Se feilsøking (FAQ) for drivere".

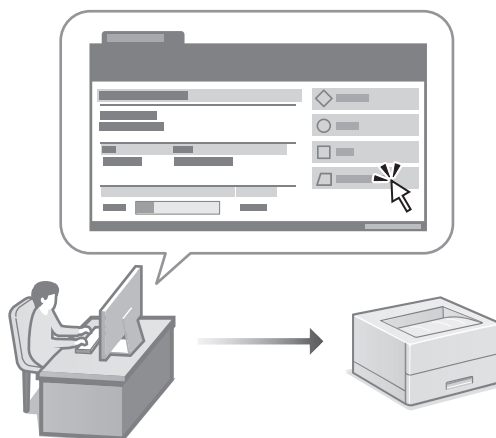


Bruke denne maskinen fra en mobil enhet (sammenkoble med mobile enheter)

Denne maskinen kan brukes fra mobile enheter, som smarttelefoner. Dette gjør det enkelt å skrive ut dokumenter eller bilder fra en mobil enhet.

- ➔ Bruksanvisning
Se "Sammenkoble med mobile enheter".

Bruke maskinen fra en datamaskin (Fjernkontroll)



Fjernkontroll gjør det mulig å bruke maskinen ved bruk av en nettleser på en datamaskin. Du kan bruke den til å sjekke maskinens driftstatus og endre innstillinger.

- ➔ Bruksanvisning
Se "Bruke maskinen fra en datamaskin (Fjernkontroll)".

Canon

LBP673Cdw

Installationsguide

1 Viktiga säkerhetsanvisningar

Läs dessa anvisningar innan du använder enheten.

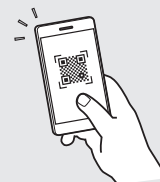
2 Installationsguide (det här dokumentet)

3 Användarhandbok

I det här avsnittet förklaras alla sätt som enheten kan användas på.

FAQ

I det här avsnittet beskrivs de problem som kan uppstå och hur de kan lösas.



<https://oip.manual.canon/>

Se sid. 78 "Öppna onlinehandboken" för mer information.

- Spara sedan handboken som framtida referens.
- Informationen i den här guiden kan komma att ändras utan föregående meddelande.

En

Fr

De

It

Es

Ca

Eu

Pt

El

Da

Nl

No

Sv

Fi

Ru

Uk

Lv

Lt

Et

Pl

Cs

Sk

Sl

Hr

Hu

Ro

Bg

Tr

Ar

Fa

1

2

3

4

5

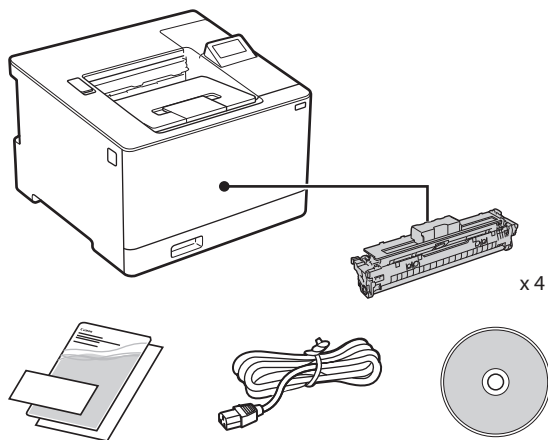
6

7

8

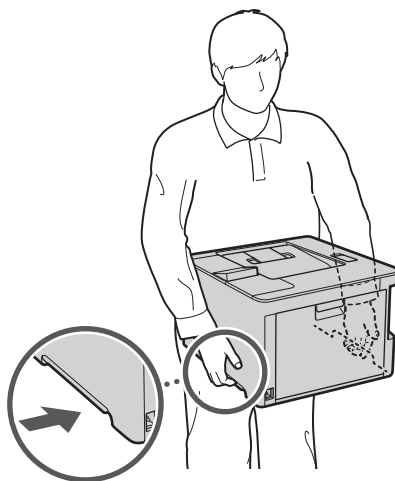
9

1 Artiklarna som ingår



2 Ta bort förpackningsmaterialet

1. Installera enheten på den plats där den ska användas.



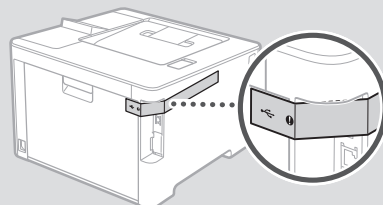
2. Ta bort allt förpackningsmaterial.

Ta bort all tejp.



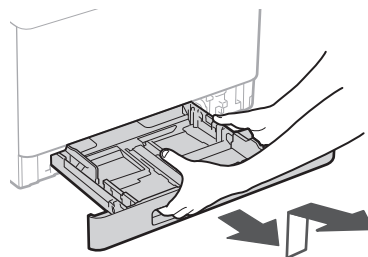
Ta inte bort etiketten som sitter över USB-porten innan du ska använda USB-porten.

Bak

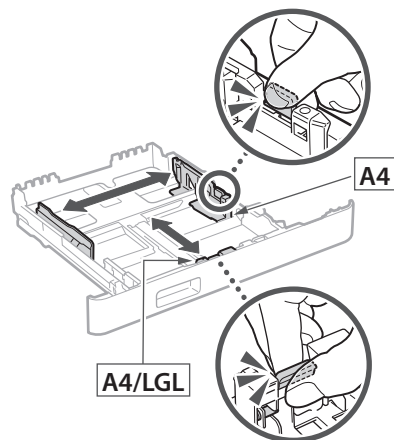


3 Fylla på papper

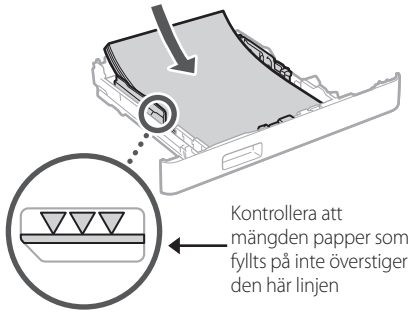
1.



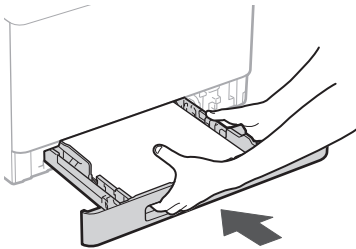
2.



3.



4.



4 Installera tillvalskomponent

➔ Om du inte använder någon tillvalskomponent fortsätter du till steg 5.

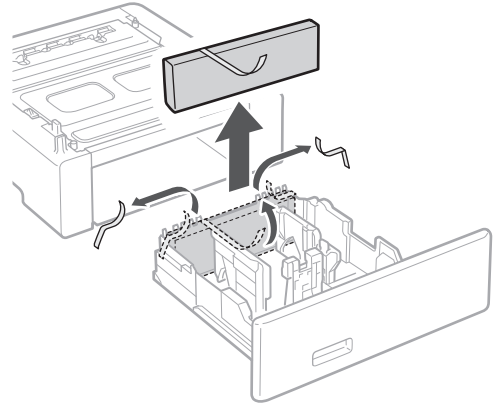
Innan du installerar tillvalskomponenten

När enheten har installerats ska du göra följande innan du installerar tillvalskomponenten:

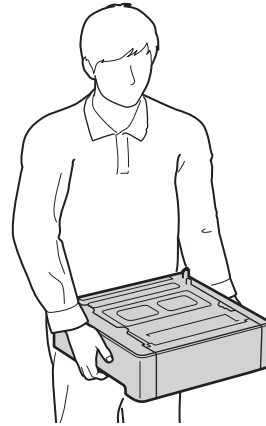
1. Stäng av enheten och din dator.
2. Dra ut enhetens stickpropp från vägguttaget.
3. Koppla loss alla kablar från enheten.

Pappersmatare

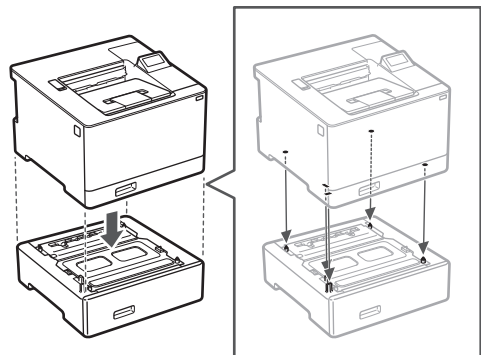
1. Ta bort allt förpackningsmaterial.



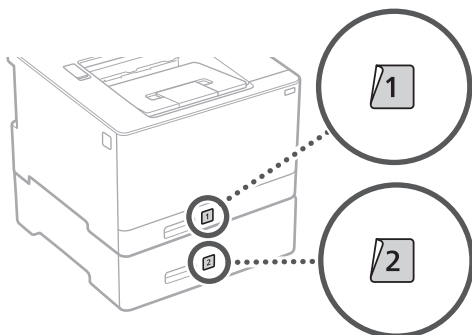
2. Installera pappersmataren på den plats där den ska användas.



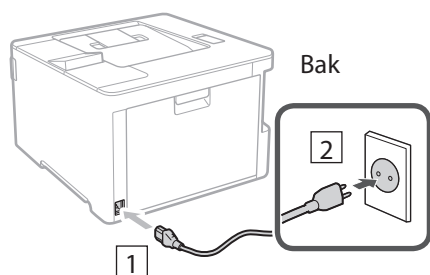
3.



4.

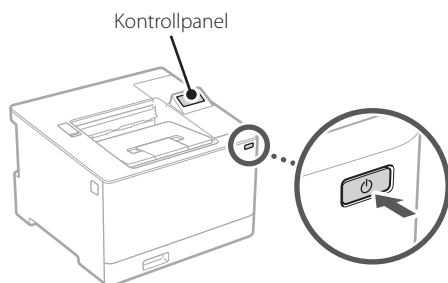


5 Ansluta nätkabeln



6 Ange grundläggande inställningar

Installationsguiden visas på kontrollpanelen första gången som maskinen startas. Fortsätt med de initiala enhetsinställningarna enligt anvisningarna på skärmen.



1. Välj språk, land eller region och sedan tidszon.

2. Ange aktuellt datum/klockslag.

7 Ange säkerhetsinställningar

Begränsa behörigheten till fjärranvändargränssnittet för att förhindra obehörig användning av enheten.

**Vad är fjärranvändargränssnittet?**

Med fjärranvändargränssnittet kan du använda datorns webbläsare för att kontrollera enhetens användningsstatus och ändra inställningar.

1. Om du vill använda

fjärranvändargränssnittet väljer du <Ja>.

Om du vill fortsätta utan att använda fjärranvändargränssnittet väljer du <Nej> och fortsätter till steg **8**.

2. Kontrollera beskrivningen av hur allmänt användarläge används och tryck på **OK.****3. Om du vill använda allmänt användarläge väljer du <Ja>.**

- Ange PIN-koden som ska användas av allmänna användare för att få åtkomst till fjärranvändargränssnittet.
- Om du vill fortsätta utan att använda allmänt användarläge väljer du <Nej> och fortsätter till steg **8**.

4. Ange PIN-kod för åtkomst till fjärranvändargränssnittet.

- Ange valfria siffror och välj sedan <Använd>.
- Ange samma PIN-kod på nästa skärm för att bekräfta och välj <Använd>.

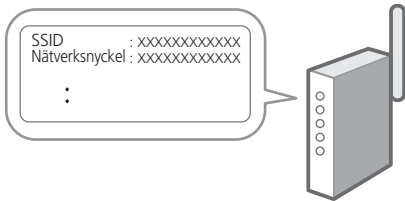
8 Ange nätverksinställningar

Ange de inställningar som behövs för ansluta enheten till ett nätverk. Innan du går vidare ska du kontrollera att datorn och routern är korrekt anslutna till nätverket.

- Det går inte att använda trådbundet LAN och trådlöst LAN samtidigt.

Trådlöst LAN

1. Kontrollera routerns "SSID" och "Nätverksnyckel".



2. Välj <Ja> på kontrollpanelen när du vill ange inställningar.

3. Välj det nätverk som har samma SSID.

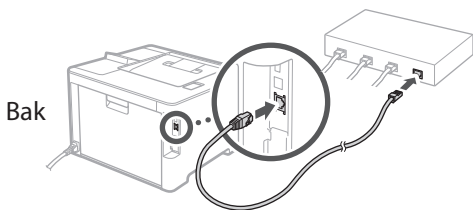
4. Ange lösenordet (nätverksnyckeln) och välj <Använd>.

5. Välj <Ja> om du vill ansluta med de valda inställningarna.

Välj <Nej> om du vill återgå till föregående skärm.

Fast LAN

Anslut routern till enheten med en nätverkskabel och välj sedan <Nej> på skärmen där man väljer hur nätverket ska anslutas.



Ladda ned från Canons webbplats

1. Sök efter "(modellnamn) ladda ned".



Exempel: LBP673Cdw ladda ned

Om du inte kan hitta den fil som du vill ladda ned öppnar du <https://global.canon/en/support/>

2. Hämta program och drivrutiner och installera dem på datorn.

Installera från medföljande CD/DVD-ROM

1. Sätt i CD/DVD-ROM-skivan i datorn och installera program och drivrutiner.

Välj "Enkel installation" för en normal installation. När du väljer "Enkel installation" installeras drivrutinerna tillsammans med standardprogram och handböcker.



Se "Sökning (FAQ) för drivrutiner" under "FAQ" om det uppstår problem vid installation av skrivardrivrutinen.

Öppna Vanliga frågor (FAQ)

➔ sid. 78 "Öppna onlinehandboken"

9 Installera program/ drivrutiner

Du måste installera skrivardrivrutinen för att använda enhetens utskriftsfunktion.

Användbara funktioner och praktisk information

Öppna onlinehandboken

1. Skanna QR-koden för att öppna webbsidan med Canons onlinehandbok.



Om sidan inte öppnas går du till

<https://oip.manual.canon/>

2. Välj handbok.

Användarhandbok

I det här avsnittet anges enhetens funktioner för enhetshantering, inställningar och användning.

FAQ

I det här avsnittet finns vanliga frågor och svar.



Se "Se Felsökning (FAQ) för drivrutiner" om det uppstår problem vid installation av skrivardrivrutinen.

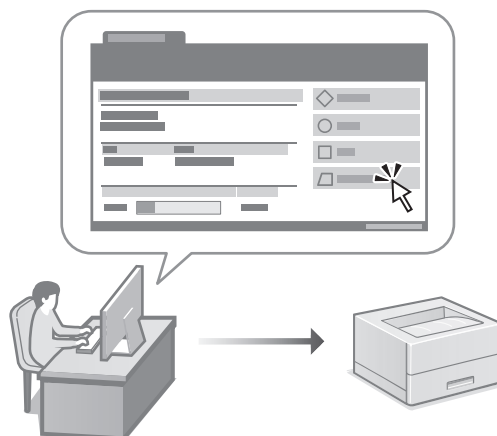


Använda den här enheten från en mobil enhet (länka till mobila enheter)

Den här enheten kan användas från mobila enheter som t.ex. en smartphone. Det är lätt att skriva ut dokument eller foton från en mobil enhet.

- ➔ Användarhandbok
Se "Länka till mobila enheter".

Hantera enheten från en dator (fjärranvändargränssnittet)



Med fjärranvändargränssnittet kan du hantera den här enheten via en webbläsare på datorn. Du kan använda det när du vill kontrollera enhetens användningsstatus och ändra inställningar.

- ➔ Användarhandbok
Se "Hantera enheten från en dator (fjärranvändargränssnittet)".

Canon

LBP673Cdw

Asennusopas

1 Tärkeitä turvaohjeita

Muista lukea nämä ohjeet ennen laitteen käyttöä.

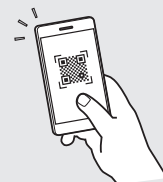
2 Asennusopas (tämä asiakirja)

3 Käyttöopas

Tässä osiossa kuvataan kaikki tämän laitteen käyttötavat.

FAQ

Tässä osiossa kuvataan mahdolliset ongelmat ja niiden ratkaiseminen.



<https://oip.manual.canon/>

Lisätietoja: katso s. 84 "Online-oppaan käyttäminen".

- Kun olet lukenut tämän oppaan, säilytä se huolellisesti myöhempää käyttöä varten.
- Tämän oppaan tietoja voidaan muuttaa ilman erillistä ilmoitusta.

En

Fr

De

It

Es

Ca

Eu

Pt

El

Da

Nl

No

Sv

Fi

Ru

Uk

Lv

Lt

Et

Pl

Cs

Sk

Sl

Hr

Hu

Ro

Bg

Tr

Ar

Fa

1

2

3

4

5

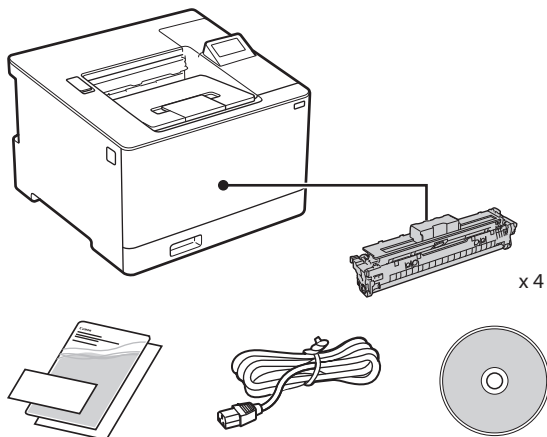
6

7

8

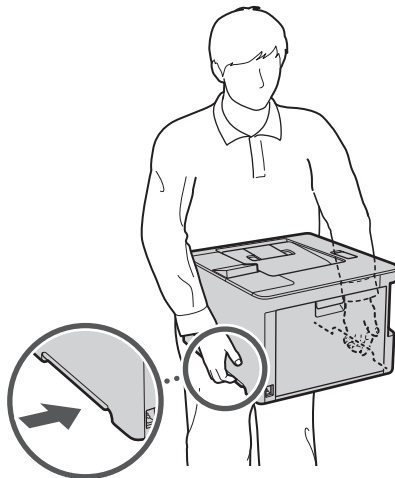
9

1 Mukana tulevien nimikkeiden tarkistaminen



2 Pakkausmateriaalin poistaminen

1. Asenna laite paikkaan, jossa sitä tullaan käyttämään.

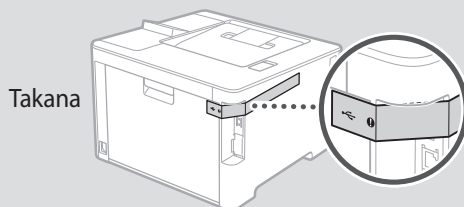


2. Poista kaikki pakkausmateriaali.

Poista kaikki teippi.

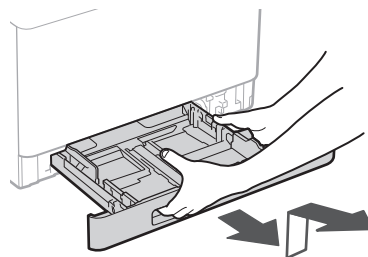


Älä irrota USB-porttia peittävää tarraa, ennen kuin käytät USB-porttia.

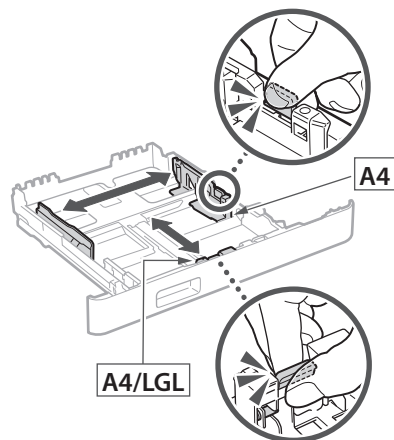


3 Paperin lisääminen

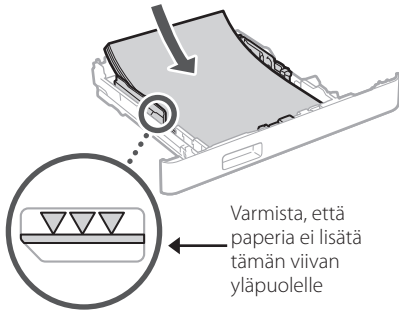
1.



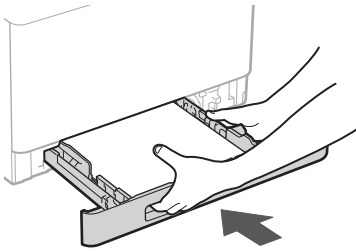
2.



3.



4.



4 Valinnaisen osan asennus

➔ Jos valinnaista osaa ei käytetä, siirry vaiheeseen 5.

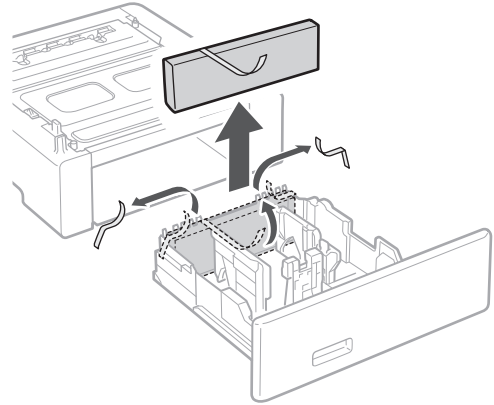
Ennen valinnaisen osan asentamista

Kun laite on asennettu, toimi seuraavasti ennen valinnaisen osan asentamista:

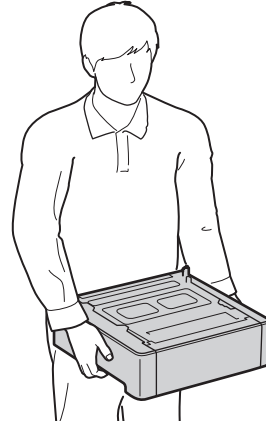
1. Katkaise virta laitteesta ja tietokoneesta.
2. Irrota laite pistorasiasta.
3. Irrota kaikki johdot ja kaapelit laitteesta.

Syöttölaite

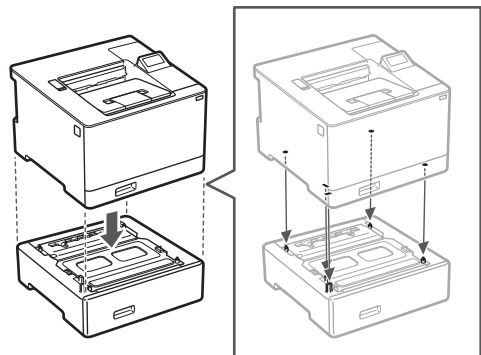
1. Poista kaikki pakkausmateriaali.



2. Asenna syöttölaite paikkaan, jossa sitä tullaan käyttämään.



3.



1

2

3

4

5

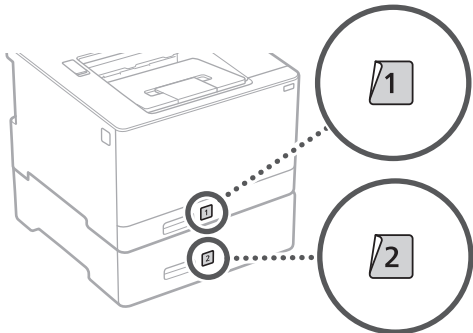
6

7

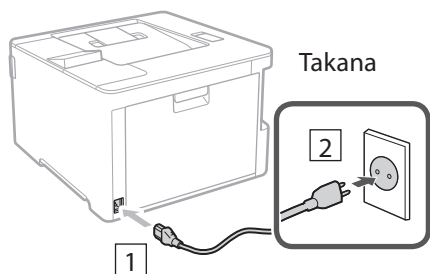
8

9

4.

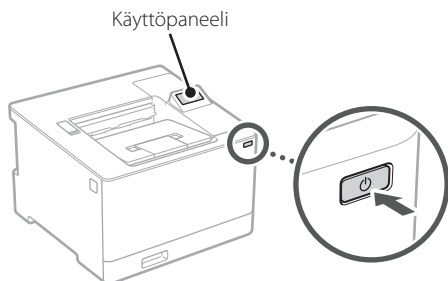


5 Virtajohdon kytkeminen



6 Perusasetusten määrittäminen

Kun laite käynnistetään ensimmäisen kerran, Asennusopas tulee esiin käyttöpaneelissa. Tee laitteen alkuasetukset noudattamalla näyttöön tulevia ohjeita.



1. Valitse kieli, maa tai alue ja aikavyöhyke.
2. Aseta oikea päivämäärä/kellonaika.

7 Turvallisuusasetusten määrittäminen

Aseta etäkäyttöliittymän käyttörajoituksia estääksesi laitteen luvattoman käytön.



Mikä etäkäyttöliittymä on?

Etäkäyttöliittymän avulla voit tarkistaa laitteen toimintatilan ja muuttaa asetuksia tietokoneen selainta käyttämällä.

1. Valitse <Kyllä>, jos haluat käyttää etäkäyttöliittymää.

Jos haluat jatkaa ilman etäkäyttöliittymän käyttämistä, valitse <Ei> ja siirry vaiheeseen **8**.

2. Tarkista yleisen käyttäjätilan käyttämistä koskeva selitys ja paina **OK**.

3. Jos haluat käyttää yleistä käyttäjätilaa, valitse <Kyllä>.

- Aseta PIN-koodi, jota yleiset käyttäjät käyttävät etäkäyttöliittymän käyttämiseen.
- Jos haluat jatkaa ilman yleisen käyttäjätilan käyttämistä, valitse <Ei> ja siirry vaiheeseen **8**.

4. Aseta etäkäyttöliittymän pääsyn PIN-koodi.

- Syötä jokin luku ja valitse sitten <Käytä>.
- Syötä vahvistukseksi sama PIN-koodi seuraavaan näyttöön ja valitse <Käytä>.

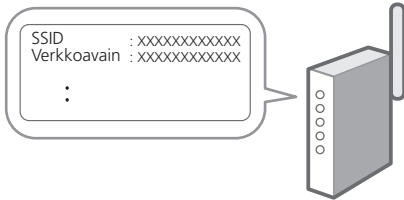
8 Verkkoasetusten määrittäminen

Määritä asetukset laitteen yhdistämiseksi verkkoon. Tarkista ennen jatkamista, että tietokone ja reititin on yhdistetty verkkoon oikein.

- Langallista ja langatonta lähiverkkoa ei voi käyttää yhtä aikaa.

Langaton LAN

1. Tarkista reitittimen "SSID" ja "Verkkoavain".



2. Jos haluat määrittää asetukset, valitse käyttöpaneelissa <Kyllä>.

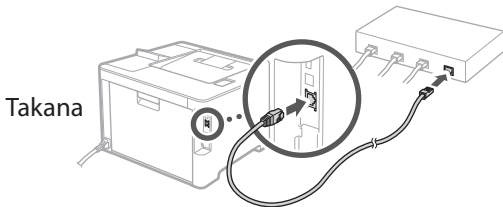
3. Valitse verkko, jolla on vastaava SSID.

4. Syötä salasana (verkkoavain) ja valitse <Käytä>.

5. Valitse <Kyllä>, jos haluat muodostaa yhteyden käyttämällä valittuja asetuksia. Valitse <Ei>, jos haluat palata edelliseen näyttöön.

Kiinteä LAN

Yhdistä reititin laitteeseen LAN-kaapelilla ja valitse sitten verkon yhdistämisen valintanäytössä <Ei>.

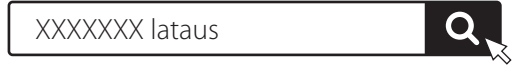


9 Ohjelmiston/ajurien asennus

Tulostinajuri täytyy asentaa, jos haluat käyttää laitteen tulostustoimintoa.

Lataaminen Canonin sivustolta

1. Käytä hakusanoja "(mallin nimi) lataus".



Esimerkki: LBP673Cdw lataus

Jos lataussivustoa ei löydy, siirry osoitteeseen <https://global.canon/en/support/>

2. Lataa ohjelmisto ja ajurit ja asenna ne tietokoneeseen.

Asentaminen toimitetulta CD/DVD-ROM-levyltä

1. Lataa CD/DVD-ROM tietokoneeseen ja asenna ohjelmisto ja ajurit.

Valitse Helppo asennus normaalia asennusta varten. Kun valitaan Helppo asennus, ajurit sekä vakio-ohjelmisto ja oppaat asennetaan.



Jos asennuksen aikana esiintyy ongelmia, katso "Katso ajurien vianmääritys (FAQ)" FAQ-kohdasta.

FAQ:n käyttäminen

➔ s. 84 "Online-oppaan käyttäminen"

Hyödyllisiä toimintoja ja tietoja

Online-oppaan käyttäminen

1. Avaa Canonin online-oppaan sivusto skannaamalla QR-koodi.



Jos sivusto ei avaudu, siirry osoitteeseen
<https://oip.manual.canon/>

2. Valitse opas.

Käyttöopas

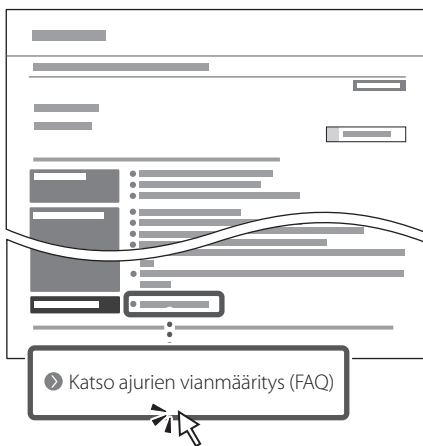
Tässä osiossa luetellaan laitteen toiminnot, mukaan lukien sen toimenpiteet, asetukset ja käyttötavat.

FAQ

Tässä osiossa luetellaan usein kysytyt kysymykset ja niiden vastaukset.



Jos ajurin asennuksen aikana esiintyy ongelmia, katso "Katso ajurien vianmääritys (FAQ)".



Tämän laitteen käyttäminen mobiililaitteesta (linkittäminen mobiililaitteisiin)

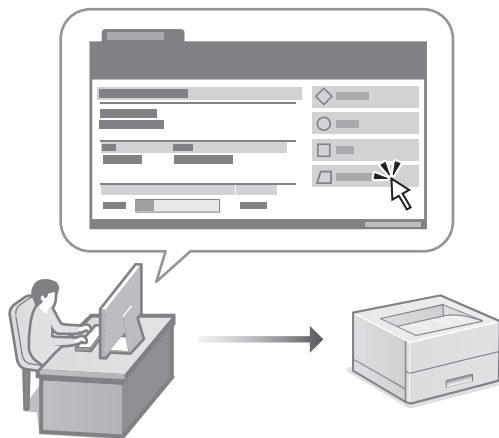
Laitetta voidaan käyttää mobiililaitteista, kuten älypuhelimista. Se helpottaa asiakirjojen tai valokuvien tulostamista mobiililaitteesta.



Käyttöopas

Katso "Linkitys mobiililaitteisiin".

Laitteen hallinta tietokoneesta (etäkäyttöliittymä)



Etäkäyttöliittymän avulla laitetta voidaan hallinta käyttämällä tietokoneen selainta. Sitä voidaan käyttää laitteen toimintatilan tarkistamiseen ja asetusten muuttamiseen.



Käyttöopas

Katso "Laitteen hallinta tietokoneesta (etäkäyttöliittymä)".

Canon

LBP673Cdw

Руководство по установке

- Прочитав это руководство, сохраните его в надежном месте для обращения к нему в дальнейшем в качестве справочника.
- Сведения в этом руководстве могут быть изменены без уведомления.

1 Важные указания по технике безопасности

Перед эксплуатацией аппарата обязательно прочитайте эти указания.

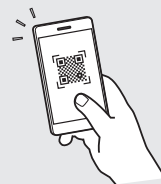
2 Руководство по установке (этот документ)

3 Руководство пользователя

В этом разделе приводится описание всех возможных способов использования данного аппарата.

FAQ

В этом разделе приводится описание возможных проблем и способов их устранения.



<https://oip.manual.canon/>

Подробные сведения см. на стр. 90 «Обращение к онлайн-руководству».

En

Fr

De

It

Es

Ca

Eu

Pt

El

Da

Nl

No

Sv

Fi

Ru

Uk

Lv

Lt

Et

Pl

Cs

Sk

Sl

Hr

Hu

Ro

Bg

Tr

Ar

Fa

1

2

3

4

5

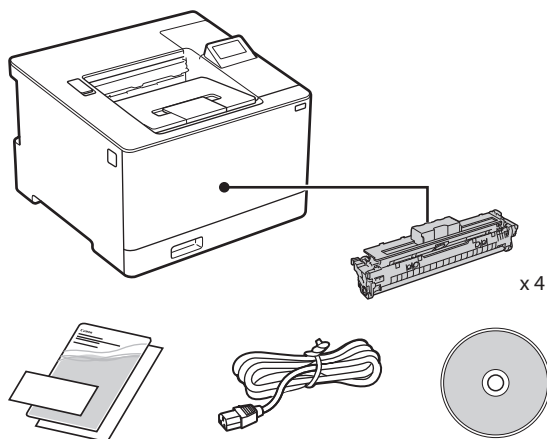
6

7

8

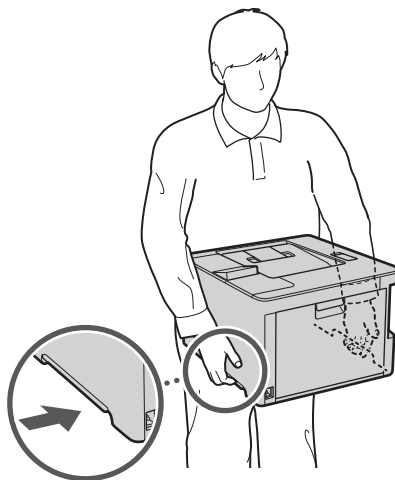
9

1 Проверка комплекта поставки



2 Удаление упаковочного материала

1. Установите аппарат там, где он будет использоваться.

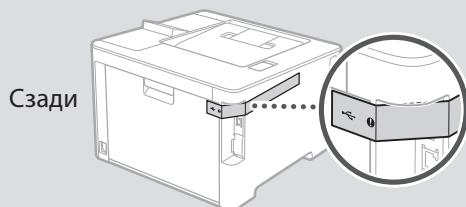


2. Удалите весь упаковочный материал.

Полностью удалите все ленты.

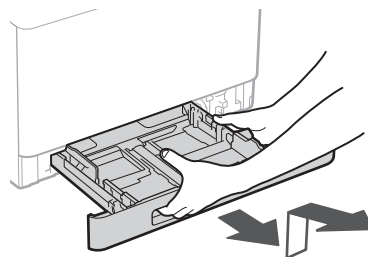


Не снимайте наклейку, закрывающую порт USB, до тех пор, пока не будете использовать порт USB.

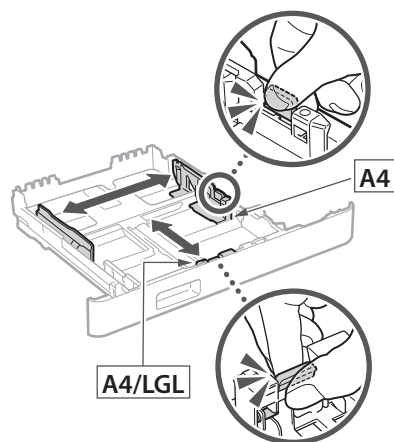


3 Загрузка бумаги

1.



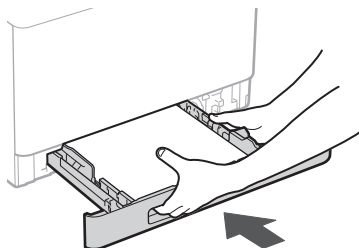
2.



3.



4.



4 Установка дополнительного компонента

➔ Если дополнительный компонент не используется, переходите к шагу 5.

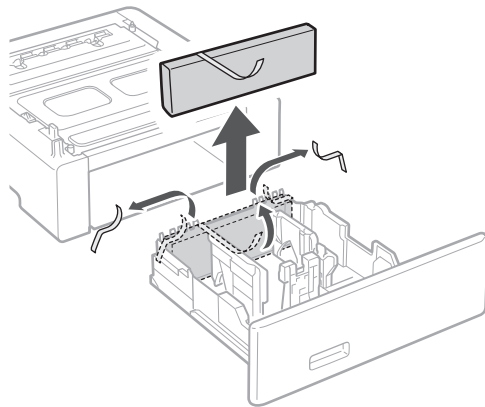
Перед установкой дополнительного компонента

Установив аппарат, выполните следующие действия, прежде чем устанавливать дополнительный компонент:

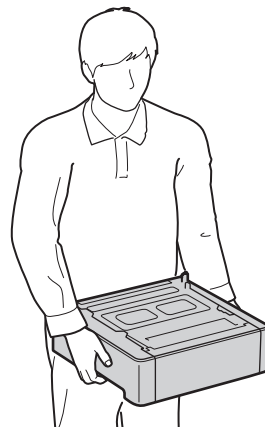
1. Выключите аппарат и компьютер.
2. Отключите аппарат от розетки питания.
3. Отсоедините все шнуры и кабели от аппарата.

Устройство подачи бумаги

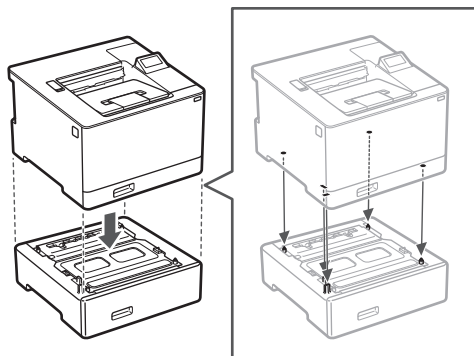
1. Удалите весь упаковочный материал.



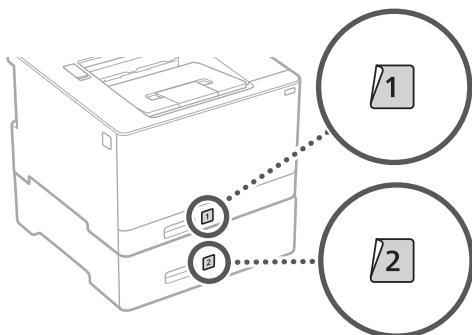
2. Установите устройство подачи бумаги там, где оно будет использоваться.



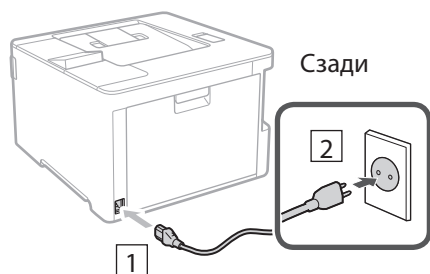
3.



4.



5 Подсоединение шнура питания



6 Указание основных параметров

При включении аппарата в первый раз на панели управления появляется Руководство по установке. Выполните начальную установку аппарата, следуя инструкциям на экране.



1. Выберите язык, страну или регион, затем часовой пояс.

2. Выберите текущую дату/время.

7 Указание параметров безопасности

Для предотвращения несанкционированного доступа к аппарату задайте ограничения доступа для Удаленного ИП.



Что такое Удаленный ИП?

Удаленный ИП позволяет использовать веб-браузер компьютера для проверки рабочего состояния аппарата и изменения его параметров.

1. Для того чтобы использовать удаленный ИП, выберите <Да>.

Для того чтобы продолжить без использования удаленного ИП, выберите <Нет> и перейдите к шагу **8**.

2. Ознакомьтесь с пояснением к использованию режима обычного пользователя и нажмите **OK.**

3. Для того чтобы использовать режим обычного пользователя, выберите <Да>.

- Задайте ПИН-код, который обычные пользователи будут использовать для доступа к удаленному ИП.
- Для того чтобы продолжить без использования режима обычного пользователя, выберите <Нет> и перейдите к шагу **8**.

4. Задайте ПИН-код для доступа к удаленному ИП.

- Введите любое число, затем выберите <Применить>.
- Заново введите то же ПИН-код на следующем экране для подтверждения и выберите <Применить>.

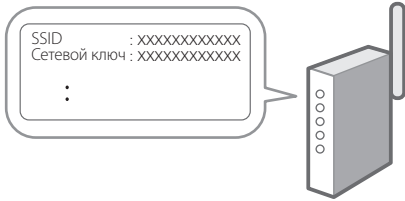
8 Указание параметров сети

Укажите параметры для подключения аппарата к сети. Перед продолжением проверьте, что компьютер и маршрутизатор правильно подключены к сети.

- Проводную локальную сеть и беспроводную локальную сеть невозможно использовать одновременно.

Беспроводная ЛВС

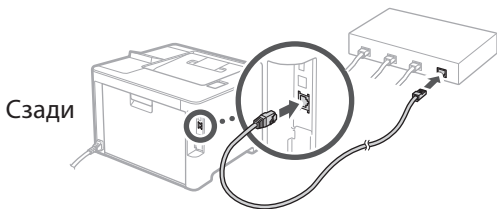
1. Проверьте «SSID» и «Сетевой ключ» маршрутизатора.



2. Для настройки параметров выберите <Да> на панели управления.
3. Выберите сеть с соответствующим SSID.
4. Введите пароль (сетевой ключ) и выберите <Применить>.
5. Выберите <Да> для подключения с использованием выбранных параметров.
Выберите <Нет> для возврата к предыдущему экрану.

Проводная ЛВС

Подключите маршрутизатор к аппарату кабелем ЛВС, затем выберите <Нет> на экране выбора способа подключения к сети.



9 Установка программного обеспечения и драйверов

Для того чтобы использовать функцию печати аппарата, необходимо установить драйвер принтера.

Загрузка с веб-сайта Canon

1. Выполните поиск по фразе «(model name) download».



Пример: Загрузка LBP673Cdw

Если найти сайт загрузки не удастся, перейдите по адресу

<https://global.canon/en/support/>

2. Загрузите программное обеспечение и драйверы, затем установите их на компьютер.

Установка с прилагаемого диска CD/DVD-ROM

1. Установите диск CD/DVD-ROM в компьютер и выполните установку программного обеспечения и драйверов.

Для обычной установки выберите вариант «Простая установка». При выборе варианта «Простая установка» выполняется установка драйверов, а также стандартного программного обеспечения и руководств.



Если при установке возникает проблема, см. подраздел «См. Устранение неполадок (FAQ) для драйверов» в разделе «FAQ».

Обращение к разделу FAQ

➔ стр. 90 «Обращение к онлайн-руководству»

Полезные функции и справочная информация

Обращение к онлайн-руководству

1. Отсканируйте QR-код, чтобы перейти на веб-сайт с онлайн-руководством Canon.



Если этот сайт не открывается, перейдите по адресу

<https://oip.manual.canon/>


2. Выберите руководство.

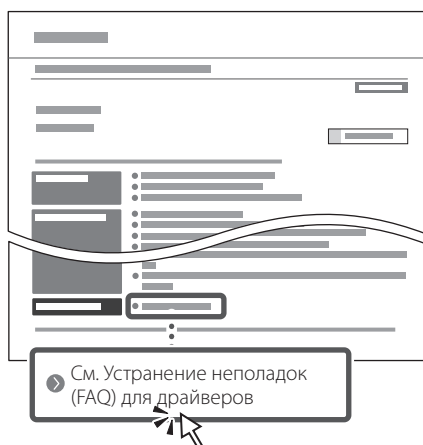
Руководство пользователя

В этом разделе приводится перечень функций аппарата, в том числе операций, параметров и рабочих процедур аппарата.

FAQ

В этом разделе приводятся часто задаваемые вопросы и ответы на них.

 Если при установке драйвера возникает проблема, см. подраздел «См. Устранение неполадок (FAQ) для драйверов».

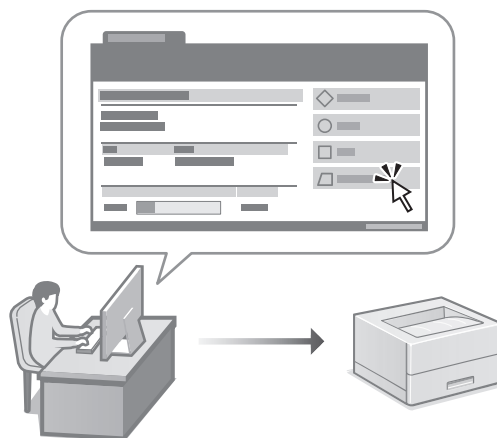


Использование аппарата с мобильного устройства (связывание с мобильными устройствами)

Этот аппарат можно использовать с мобильных устройств, например со смартфонов. Это облегчает печать документов или фотографий с мобильного устройства.

- ➔ Руководство пользователя
См. раздел «Связывание с мобильными устройствами».

Управление аппаратом с компьютера (Удаленный ИП)



Удаленный ИП позволяет управлять аппаратом с помощью веб-браузера на компьютере. Его можно использовать для проверки рабочего состояния аппарата и изменения его параметров.

- ➔ Руководство пользователя
См. раздел «Управление аппаратом с компьютера (Удаленный ИП)».

Canon

LBP673Cdw

Посібник із налаштування

1 Важливі інструкції з техніки безпеки

Обов'язково ознайомтесь із цими інструкціями перед використанням апарата.

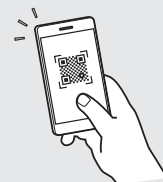
2 Посібник із налаштування (цей документ)

3 Посібник користувача

У цьому розділі описані всі способи використання апарата.

FAQ

У цьому розділі описані проблеми, які можуть виникати, і шляхи їх усунення.



<https://oip.manual.canon/>

Докладніше див. на стор. 96 «Доступ до онлайн-посібника».

- Прочитавши цей посібник, зберігайте його в надійному місці для використання в майбутньому.
- Інформація в цьому посібнику може змінюватися без повідомлення.

En

Fr

De

It

Es

Ca

Eu

Pt

El

Da

Nl

No

Sv

Fi

Ru

Uk

Lv

Lt

Et

Pl

Cs

Sk

Sl

Hr

Hu

Ro

Bg

Tr

Ar

Fa

1

2

3

4

5

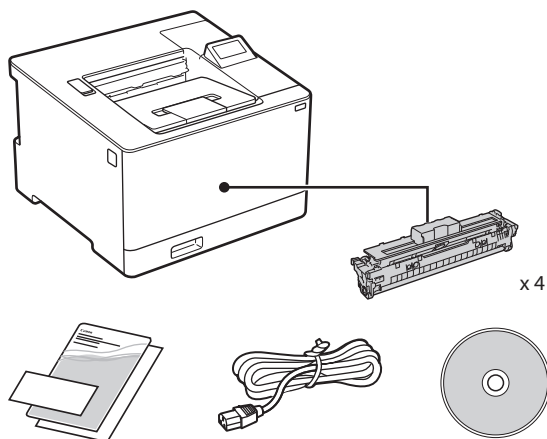
6

7

8

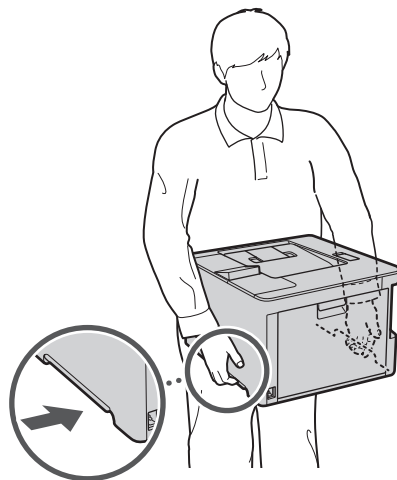
9

1 Перевірка елементів у комплекті



2 Видалення пакувального матеріалу

1. Установіть апарат у місці, де він буде використовуватися.

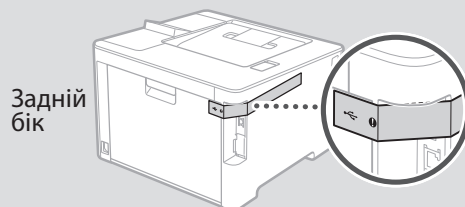


2. Видаліть увесь пакувальний матеріал.

Видаліть усю стрічку.

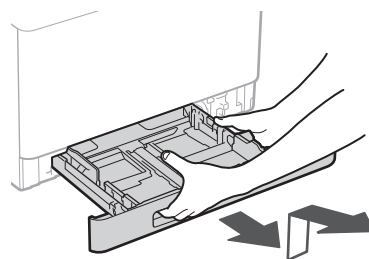


Не видаляйте наліпку, що закриває USB-порт, до фактичного використання USB-порту.

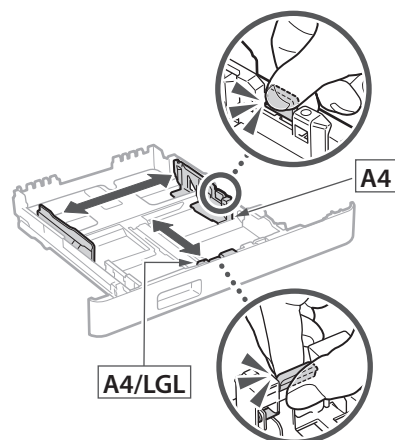


3 Завантаження паперу

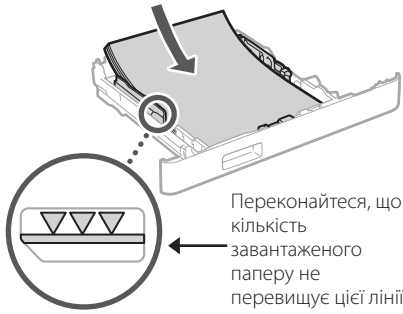
1.



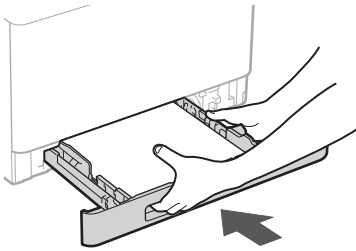
2.



3.

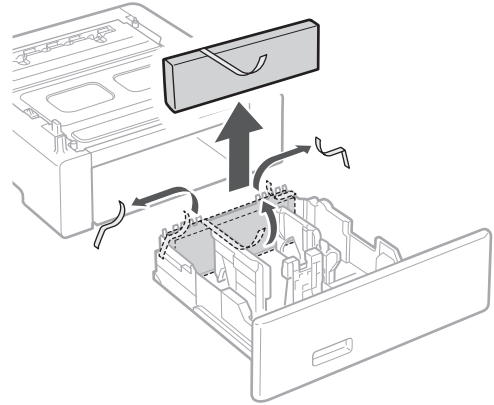


4.

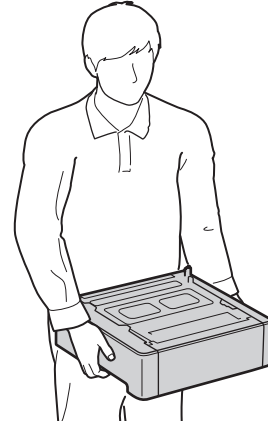


Подавач паперу

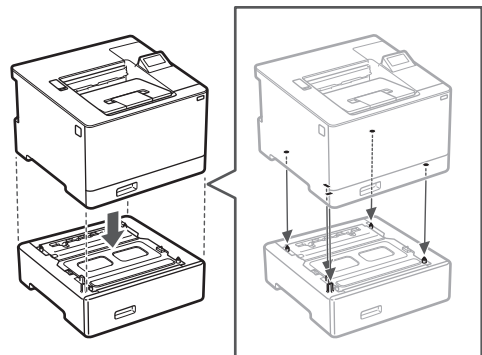
1. Видаліть увесь пакувальний матеріал.



2. Установіть подавач паперу в місці, де він буде використовуватися.



3.



4 Встановлення додаткової деталі

➔ Якщо ви не використовуєте додаткову деталь, перейдіть до кроку 5.

Перед встановленням додаткової деталі

Після встановлення апарата виконайте наведені нижче дії, перш ніж встановлювати додаткову деталь.

1. Вимкніть апарат і комп'ютер.
2. Від'єднайте апарат від розетки.
3. Відключіть усі шнури й кабелі від апарата.

En

Fr

De

It

Es

Ca

Eu

Pt

El

Da

Nl

No

Sv

Fi

Ru

Uk

Lv

Lt

Et

Pl

Cs

Sk

Sl

Hr

Hu

Ro

Bg

Tr

Ar

Fa

1

2

3

4

5

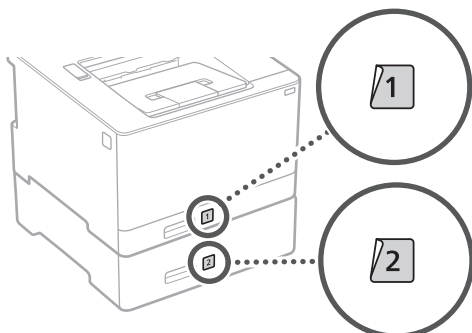
6

7

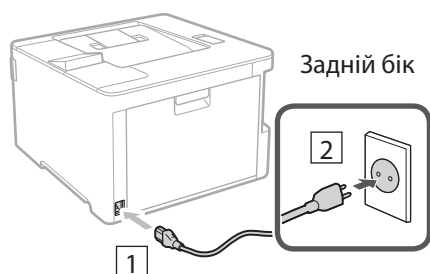
8

9

4.

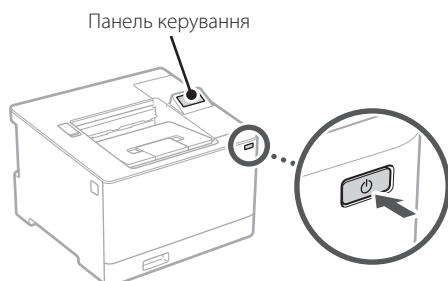


5 Підключення шнура живлення



6 Указання основних налаштувань

Під час першого ввімкнення апарата на панелі керування відображається Посібник із налаштування. Виконайте початкове налаштування апарата, виконавши інструкції на екрані.



1. Виберіть мову, потім — країну або регіон, а після цього — часовий пояс.

2. Установіть поточну дату й час.

7 Указання налаштувань безпеки

Щоб запобігти несанкціонованому доступу до апарата, установіть обмеження на доступ до інтерфейсу віддаленого користувача.



Що таке інтерфейс віддаленого користувача?

Інтерфейс віддаленого користувача можна використовувати для перевірки робочого стану апарата й змінення налаштувань за допомогою браузера на комп'ютері.

1. Щоб використовувати інтерфейс віддаленого користувача, виберіть <Так>.

Щоб продовжити без використання інтерфейсу віддаленого користувача, виберіть <Ні> та перейдіть до кроку **8**.

2. Перегляньте пояснення щодо використання режиму звичайного користувача й натисніть **OK**.

3. Щоб використовувати режим звичайного користувача, виберіть <Так>.

- Укажіть PIN-код, яким користуватимуться звичайні користувачі, щоб отримати доступ до інтерфейсу віддаленого користувача.
- Щоб продовжити без використання режиму звичайного користувача, виберіть <Ні> та перейдіть до кроку **8**.

4. Установіть PIN-код для доступу до інтерфейсу віддаленого користувача.

- Введіть будь-яке число та виберіть <Застосувати>.
- Введіть той самий PIN-код іще раз на наступному екрані для підтвердження та виберіть <Застосувати>.

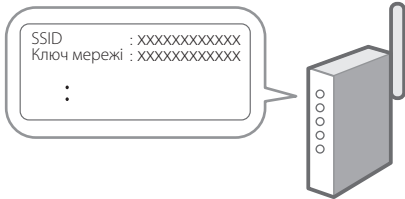
8 Указання налаштувань мережі

Укажіть налаштування для підключення апарата до мережі. Перед тим, як продовжити, перевірте, щоб комп'ютер і маршрутизатор були правильно підключені до мережі.

- Неможливо використовувати дротову й бездротову локальну мережу одночасно.

Бездрот. лок. мережа

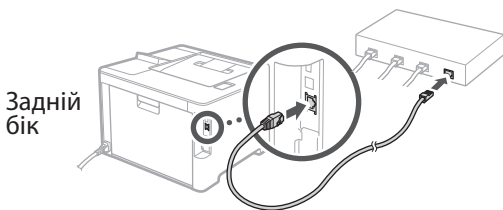
1. Перевірте параметри «SSID» і «Ключ мережі» маршрутизатора.



2. Щоб налаштувати параметри, виберіть <Так> на панелі керування.
3. Виберіть мережу з відповідним SSID.
4. Введіть пароль (ключ мережі) і виберіть <Застосувати>.
5. Виберіть <Так>, щоб підключитися з використанням вибраних налаштувань. Виберіть <Ні>, щоб повернутися до попереднього екрана.

Дротова лок. мережа

Підключіть маршрутизатор до апарата за допомогою кабелю локальної мережі та виберіть <Ні> на екрані вибору способу підключення до мережі.



9 Установлення програмного забезпечення/ драйверів

Щоб використовувати на апараті функцію друку, необхідно встановити драйвер принтера.

Завантаження з вебсайту Canon

1. Виконайте пошук фрази «завантажити (номер моделі)».

завантаження XXXXXXXX



Приклад: завантаження LBP673Cdw

Якщо не вдається знайти сторінку для завантаження, перейдіть за адресою <https://global.canon/en/support/>

2. Завантажте програмне забезпечення й драйвери та встановіть їх на свій комп'ютер.

Встановлення із CD/DVD-диска (у комплекті)

1. Вставте CD/DVD-диск у комп'ютер і встановіть програмне забезпечення й драйвери.

Щоб виконати звичайне встановлення, виберіть пункт «Easy Installation». Якщо вибрати «Easy Installation», разом зі стандартним програмним забезпеченням і посібниками встановляться драйвери.



Якщо проблема виникає під час встановлення, знайдіть пункт «Див. Усунення несправностей драйверів (FAQ)» у розділі «FAQ».

Доступ до FAQ

стор. 96 «Доступ до онлайн-посібника»

Корисні функції та додаткова інформація

Доступ до онлайн-посібника

1. Скануйте QR-код, щоб відкрити сайт з онлайн-посібником Canon.



Якщо сайт не відкривається, перейдіть за адресою

<https://oip.manual.canon/>

2. Виберіть посібник.

Посібник користувача

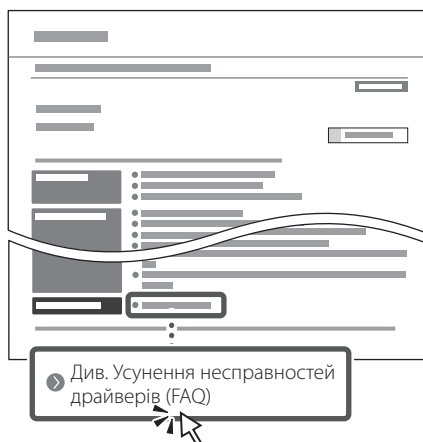
У цьому розділі перелічені функції апарата, а також дії з апаратом, налаштування та робочі процедури.

FAQ

У цьому розділі наведені часті питання й відповіді на них.



Якщо проблема виникає під час встановлення драйвера, знайдіть пункт «Див. Усунення несправностей драйверів (FAQ)».

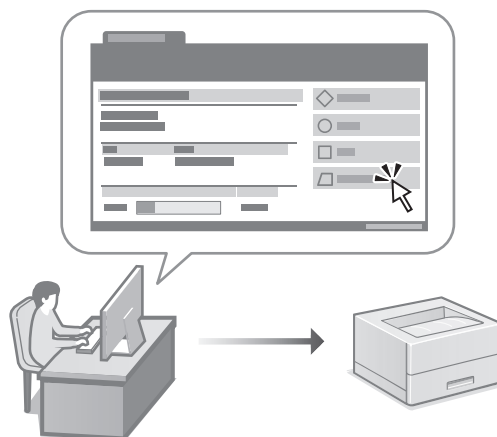


Використання апарата з мобільного пристрою (з'єднання з мобільними пристроями)

Цим апаратом можна користуватися з мобільних пристроїв, як-от смартфонів. Це дає змогу легко друкувати документи й фотографії з мобільного пристрою.

- ➔ Посібник користувача
Див. розділ «З'єднання з мобільними пристроями».

Керування апаратом із комп'ютера (Інтерф. віддаленого користув.)



Інтерфейс віддаленого користувача дає змогу керувати апаратом за допомогою браузера на комп'ютері. За його допомогою можна перевіряти робочий стан апарата й змінювати налаштування.

- ➔ Посібник користувача
Див. розділ «Керування апаратом із комп'ютера (Інтерф. віддаленого користув.)».

Canon

LBP673Cdw

Iestatīšanas ceļvedis

1 Svarīgi drošības norādījumi

Pirms iekārtas lietošanas noteikti izlasiet šos norādījumus.

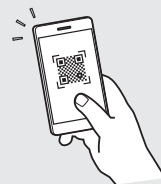
2 Iestatīšanas ceļvedis (šis dokuments)

3 Lietotāja rokasgrāmata

Šajā sadaļā ir izskaidroti visi šīs iekārtas izmantošanas veidi.

FAQ

Šajā sadaļā ir aprakstītas iespējamās problēmas un veidi, kā tās atrisināt.



<https://oip.manual.canon/>

Sk. sīkāku informāciju sadaļā "Piekļuve tiešsaistes rokasgrāmatai" 102. lpp.

- Pēc šī ceļveža izlasīšanas noglabājiet to drošā vietā turpmākai uzziņai.
- Šajā ceļvedī sniegto informāciju var mainīt bez iepriekšēja paziņojuma.

En

Fr

De

It

Es

Ca

Eu

Pt

El

Da

Nl

No

Sv

Fi

Ru

Uk

Lv

Lt

Et

Pl

Cs

Sk

Sl

Hr

Hu

Ro

Bg

Tr

Ar

Fa

1

2

3

4

5

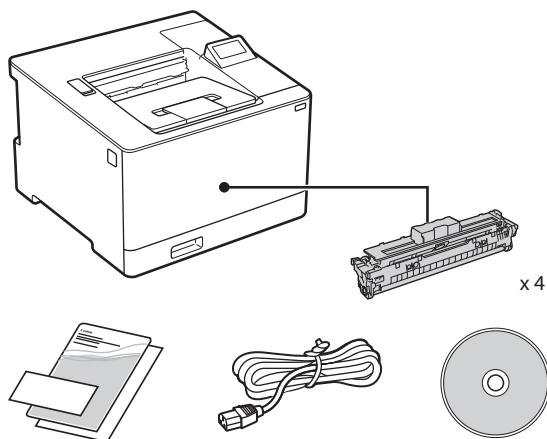
6

7

8

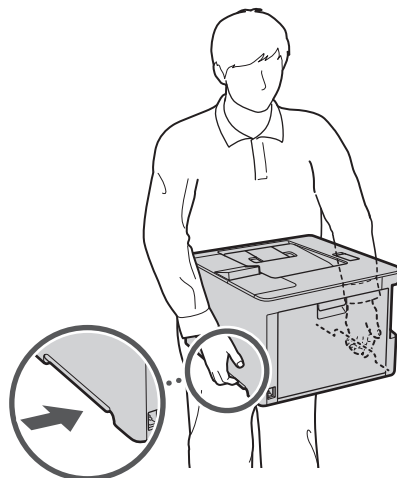
9

1 Komplektā iekļauto sastāvdaļu pārbaude



2 Iepakojuma materiālu noņemšana

1. Uztādiet iekārtu vietā, kur tā tiks izmantota.

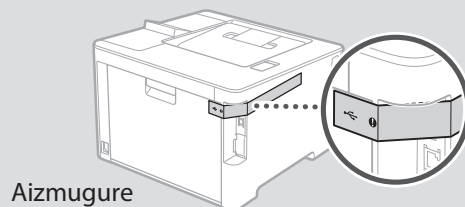


2. Noņemiet visus iepakojuma materiālus.

Noņemiet visu lenti.

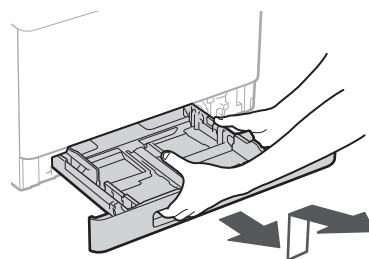


Nenoņemiet uzlīmi, kas sedz USB portu, līdz brīdim, kad faktiski sākat izmantot USB portu.

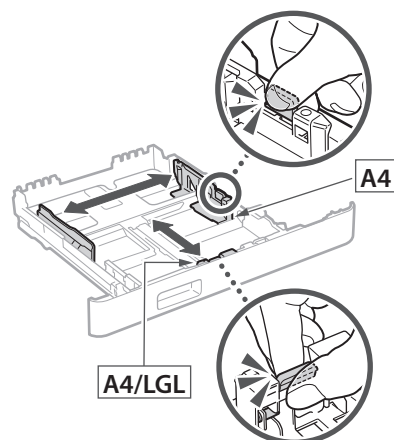


3 Papīra ievietošana

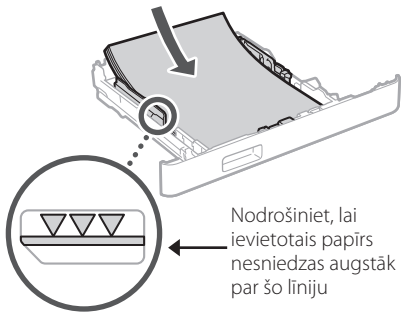
1.



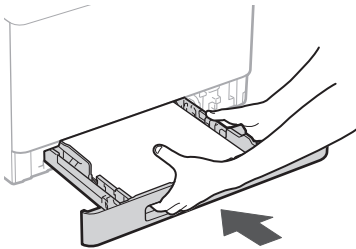
2.



3.



4.



4 Papildu daļas uzstādīšana

➔ Ja papildu daļu neizmantojat, pārejiet pie darbības Nr. 5.

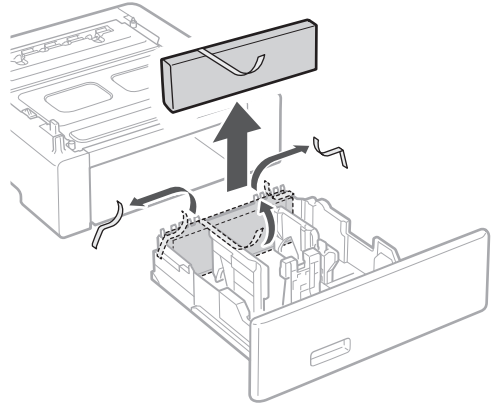
Pirms papildu daļas uzstādīšanas

Kad iekārta ir uzstādīta, pirms papildu daļas uzstādīšanas veiciet turpmāk aprakstītās darbības:

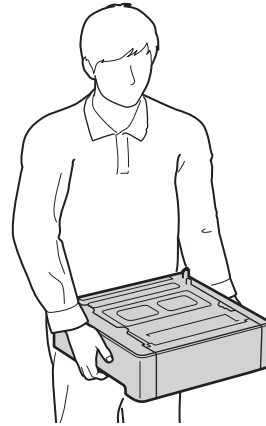
1. Izslēdziet iekārtu un datoru.
2. Atvienojiet iekārtu no strāvas kontaktligzdas.
3. Atvienojiet visus vadus un kabeļus no iekārtas.

Papīra padevējs

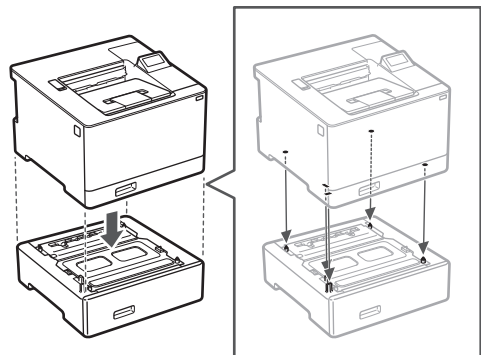
1. Noņemiet visus iepakojuma materiālus.



2. Uzstādiet papīra padevēju vietā, kur tas tiks izmantots.



3.



1

2

3

4

5

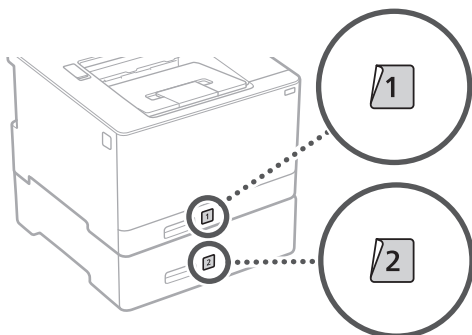
6

7

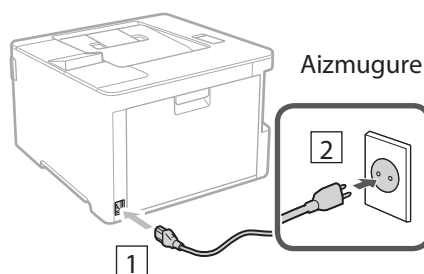
8

9

4.

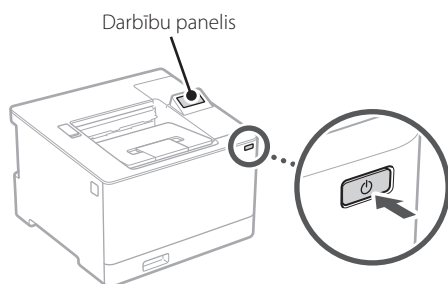


5 Strāvas kabeļa pievienošana



6 Pamatiestatījumu norādīšana

Pirmoreiz ieslēdzot iekārtu, darbību panelī parādās iestatīšanas ceļvedis. Veiciet iekārtas sākotnējo iestatīšanu, sekojot uz ekrāna redzamajiem norādījumiem.



1. Atlasiet valodu, tad valsti vai reģionu un pēc tam laika joslu.

2. Iestatiet pašreizējo datumu/laiku.

7 Drošības iestatījumu norādīšana

Lai novērstu neautorizētu piekļuvi iekārtai, iestatiet attālā interfeisa piekļuves ierobežojumus.



Kas ir attālais interfeiss?

Attālais interfeiss ļauj izmantot datora tīmekļa pārlūkprogrammu, lai pārbaudītu iekārtas darbības statusu un mainītu iestatījumus.

1. Lai izmantotu attālo interfeisu, atlasiet <Jā>.

Lai turpinātu, neizmantojot attālo interfeisu, atlasiet <Nē> un pāreijiet pie darbības Nr. 8.

2. Skatiet skaidrojumu par vispārējā lietotāja režīma lietošanu un nospiediet **OK**.

3. Lai atlasītu vispārēja lietotāja režīmu, atlasiet <Jā>.

- Atlasiet PIN, kas būs jālieto vispārējiem lietotājiem, lai piekļūtu attālajam interfeisam.
- Lai turpinātu, neizmantojot vispārēja lietotāja režīmu, atlasiet <Nē> un pāreijiet pie darbības Nr. 8.

4. Iestatiet attālā interfeisa piekļuves PIN.

- Ievadiet jebkādu skaitli un pēc tam atlasiet <Lietot>.
- Nākamajā ekrānā vēlreiz ievadiet to pašu PIN kā apstiprinājumu un atlasiet <Lietot>.

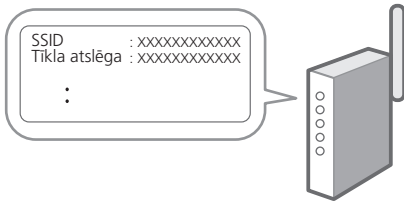
8 Tīkla iestatījumu norādīšana

Norādiet iestatījumus iekārtas savienošanai ar tīklu. Pirms turpināt iestatīšanu, pārbaudiet, vai dators un maršrutētājs ir pareizi pievienots tīklam.

- Vienlaicīgi nevar izmantot vadu LAN un bezvadu LAN.

Bezvadu LAN

1. Pārbaudiet maršrutētāja "SSID" un "Tīkla atslēgu".



2. Lai konfigurētu iestatījumus, darbību panelī atlasiet <Jā>.

3. Atlasiet tīklu ar atbilstošu SSID.

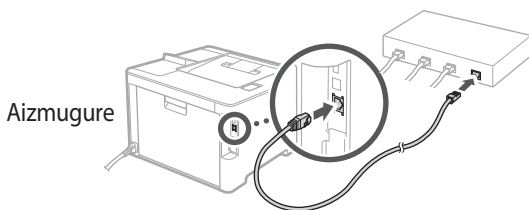
4. Ievadiet paroli (tīkla atslēgu) un atlasiet <Lietot>.

5. Atlasiet <Jā>, lai izveidotu savienojumu, izmantojot atlasītos iestatījumus.

Atlasiet <Nē>, lai atgrieztos iepriekšējā ekrānā.

Kabeļu LAN

Pievienojiet maršrutētāju mašīnai, izmantojot LAN kabeli, un pēc tam tīkla savienojuma izvēles ekrānā atlasiet <Nē>.



9 Programmatūras/ draiveru instalēšana

Lai izmantotu iekārtas drukāšanas funkciju, ir nepieciešams instalēt printera draiverus.

Lejupielāde no Canon tīmekļa vietnes

1. Meklēt "(modeļa nosaukums) lejupielāde".



Piemērs: LBP673Cdw lejupielāde

Ja nevarat atrast lejupielādes vietni, dodieties uz <https://global.canon/en/support/>

2. Lejupielādējiet programmatūru un draiverus un instalējiet tos savā datorā.

Instalācija, izmantojot komplektācijā iekļauto CD/DVD-ROM

1. Ievietojiet CD/DVD-ROM datorā un instalējiet programmatūru un draiverus.

Lai veiktu standarta instalāciju, izvēlieties "Easy Installation". Izvēloties "Easy Installation", tiek instalēti draiveri, kā arī standarta programmatūra un rokasgrāmatas.



Ja instalācijas laikā rodas problēma, skatiet "Skatīt draiveru traucējummeklēšanu (FAQ)" sadaļā "FAQ".

Pieklūve FAQ



"Pieklūve tiešsaistes rokasgrāmatai"
102. lpp.

Noderīgas funkcijas un informācija

Piekluve tiešsaistes rokasgrāmatai

1. Skenējiet QR kodu, lai atvērtu Canon tiešsaistes rokasgrāmatas tīmekļa vietni.



Ja vietne neatveras, dodieties uz

<https://oip.manual.canon/>

2. Atlasiet rokasgrāmatu.

Lietotāja rokasgrāmata

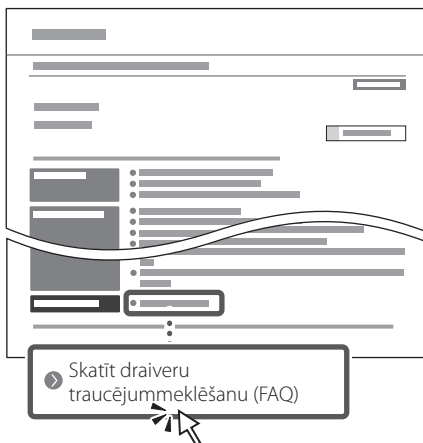
Šajā sadaļā ir norādītas iekārtas funkcijas, ieskaitot iekārtas darbības, iestatījumus un darbības procedūras.

FAQ

Šajā sadaļā ir sniegti bieži uzdotie jautājumi (BUJ) un atbildes uz tiem.



Ja draiveru instalācijas laikā rodas problēma, skatiet "Skatīt draiveru traucējummeklēšanu (FAQ)".



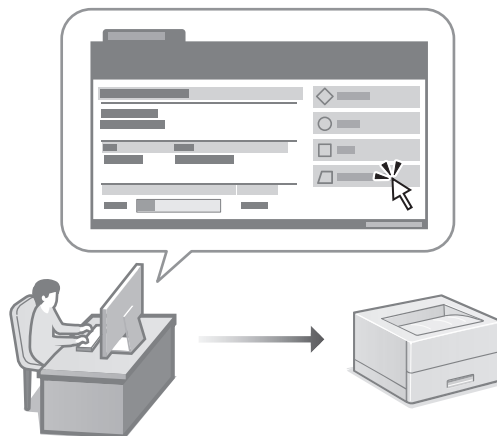
Skatīt draiveru traucējummeklēšanu (FAQ)

Iekārtas izmantošana no mobilās ierīces (Savienošana ar mobilajām ierīcēm)

Šo iekārtu var izmantot no mobilajām ierīcēm, piemēram, viedtālruniem. Tas ļauj viegli izdrukāt dokumentus vai fotogrāfijas no mobilās ierīces.

- ➔ Lietotāja rokasgrāmata
Sk. "Savienošana ar mobilajām ierīcēm".

Iekārtas vadība no datora (Attālais interfeiss)



Attālais interfeiss ļauj šo iekārtu vadīt no datora, izmantojot tīmekļa pārlūkprogrammu. Jūs varat to izmantot, lai pārbaudītu iekārtas darbības statusu, mainītu iestatījumus.

- ➔ Lietotāja rokasgrāmata
Sk. "Iekārtas vadība no datora (Attālais interfeiss)".

Canon

LBP673Cdw

Nustatymo vadovas

1 Svarbios saugos instrukcijos

Prieš pradėdami naudoti įrenginį, būtinai perskaitykite šias instrukcijas.

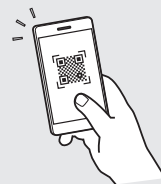
2 Nustatymo vadovas (šis dokumentas)

3 Vartotojo instrukcija

Šiame skyriuje paaiškinami visi šio įrenginio naudojimo būdai.

FAQ

Šiame skyriuje aprašomos galimos problemos ir jų sprendimo būdai.



<https://oip.manual.canon/>

Išsamesnės informacijos ieškokite psl. 108 „Prieiga prie internetinių naudojimo instrukcijų“.

- Baigę skaityti šį vadovą, laikykite jį saugioje vietoje, kad galėtumėte juo vadovautis ateityje.
- Šiame vadove pateikta informacija gali būti keičiama be išankstinio įspėjimo.

En

Fr

De

It

Es

Ca

Eu

Pt

El

Da

Nl

No

Sv

Fi

Ru

Uk

Lv

Lt

Et

Pl

Cs

Sk

Sl

Hr

Hu

Ro

Bg

Tr

Ar

Fa

1

2

3

4

5

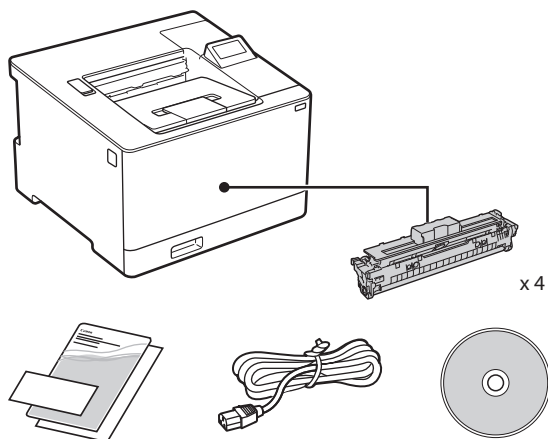
6

7

8

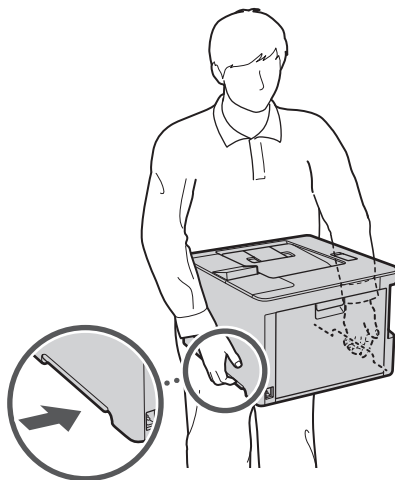
9

1 Priedamų daiktų patikrinimas



2 Pakavimo medžiagos nuėmimas

1. Montuokite įrenginį toje vietoje, kur jis bus naudojamas.

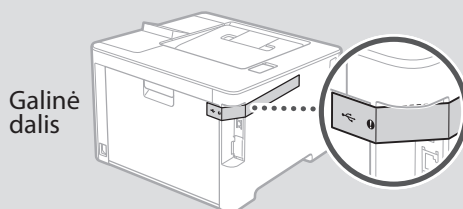


2. Nuimkite visą įpakavimo medžiagą.

Nuimkite visą juostą.

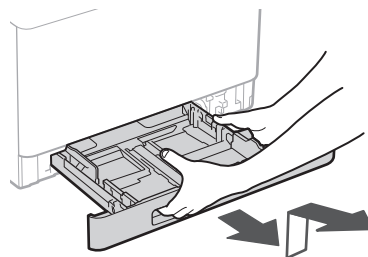


Nenuimkite lipduko, dengiančio USB angą, kol nenaudojate USB angos.

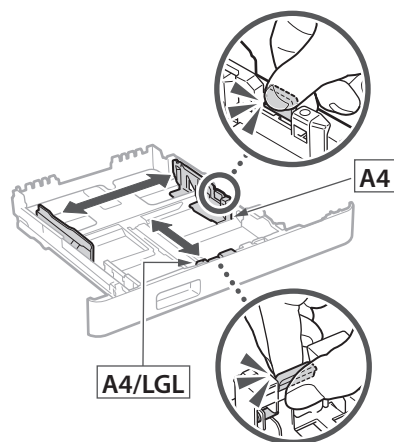


3 Popieriaus įdėjimas

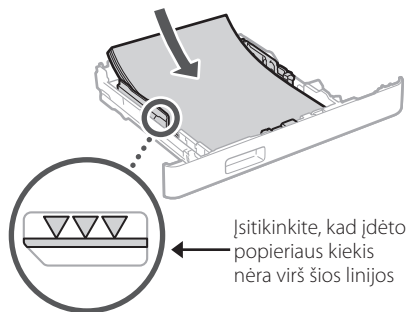
1.



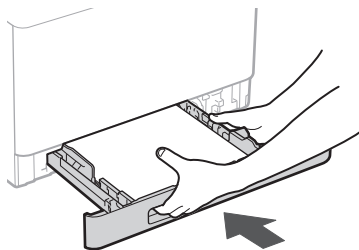
2.



3.



4.



4 Papildomos dalies įrengimas

➔ Jei nenaudojate papildomos dalies, pereikite prie 5 veiksmo.

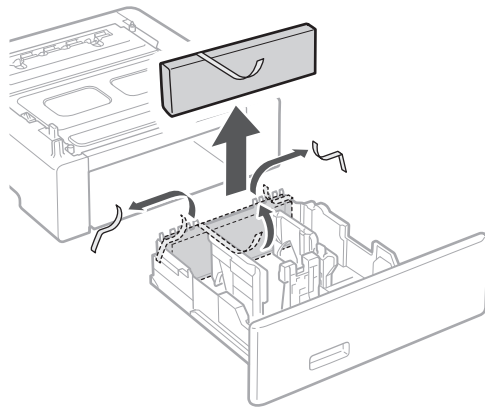
Prieš įrengdami papildomą dalį

Kai įrenginys įdiegtas, prieš diegdami papildomą dalį atlikite šiuos veiksmus:

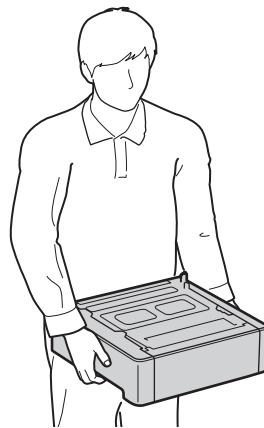
1. Išjunkite įrenginį ir kompiuterį.
2. Atjunkite įrenginį nuo maitinimo lizdo.
3. Atjunkite visus laidus ir kabelius nuo įrenginio.

Popieriaus tiektuvas

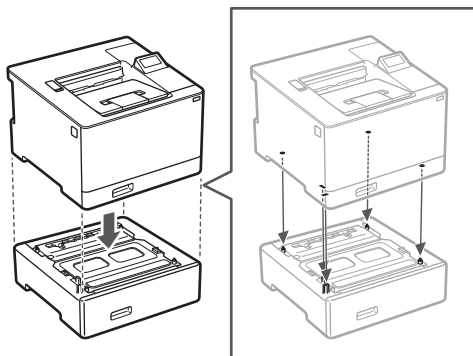
1. Nuimkite visą įpakavimo medžiagą.



2. Montuokite popieriaus tiektuvą toje vietoje, kur jis bus naudojamas.



3.



En

Fr

De

It

Es

Ca

Eu

Pt

El

Da

Nl

No

Sv

Fi

Ru

Uk

Lv

Lt

Et

Pl

Cs

Sk

Sl

Hr

Hu

Ro

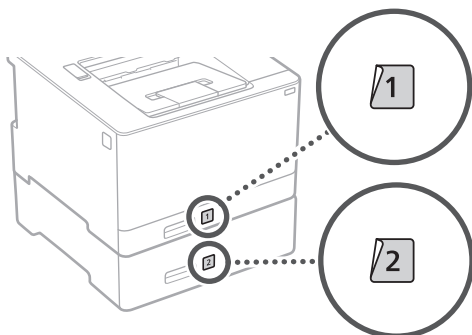
Bg

Tr

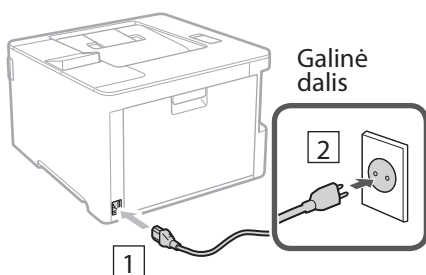
Ar

Fa

4.

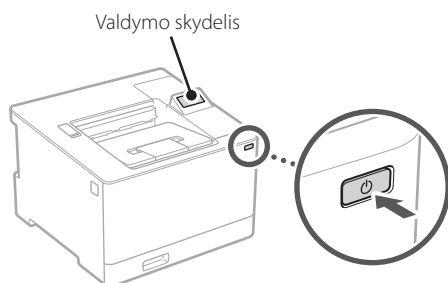


5 Maitinimo laido prijungimas



6 Pagrindinių nustatymų nurodymas

Pirmą kartą įjungus įrenginį, valdymo skydelyje pasirodo nustatymo vadovas. Pradinį įrenginio nustatymą atlikite vadovaudamiesi ekrane pateikiamomis instrukcijomis.



1. Pasirinkite kalbą, šalį / regioną ir, galiausiai, laiko juostą.

2. Nustatykite esamą datą / laiką.

7 Saugumo nustatymų nurodymas

Norėdami užkirsti kelią neteisėtai prieigai prie įrenginio, nustatykite nuotolinės naudotojo sąsajos prieigos apribojimus.



Kas yra nuotolinė naudotojo sąsaja?

Nuotolinė naudotojo sąsaja suteikia galimybę naudoti kompiuterio interneto naršyklę ir pakeisti nustatymus.

1. Norėdami naudoti nuotolinio naudotojo sąsają, pasirinkite <Taip>.

Norėdami tęsti nenaudodami nuotolinio naudotojo sąsajos, pasirinkite <Ne> ir pereikite prie žingsnio **8**.

2. Peržiūrėkite bendrojo naudotojo režimo paaiškinimą ir paspauskite **OK**.

3. Jei norite naudoti bendrojo vartotojo režimą, pasirinkite <Taip>.

- Nustatykite PIN kodą, kurį naudos bendrieji naudotojai, norėdami pasiekti nuotolinę naudotojo sąsają.
- Norėdami tęsti nenaudodami bendrojo vartotojo režimo, pasirinkite <Ne> ir pereikite prie žingsnio **8**.

4. Nustatykite nuotolinio naudotojo sąsajos prieigos PIN kodą.

- Įveskite bet kurį skaičių ir pasirinkite <Taikyti>.
- Kitame ekrane dar kartą įveskite tą patį PIN kodą kaip patvirtinimą ir pasirinkite <Taikyti>.

8 Tinklo nustatymų nurodymas

Nurodykite įrenginio prijungimo prie tinklo nustatymus. Prieš tęsdami, patikrinkite, ar kompiuteris ir maršruto parinktuvas tinkamai prijungti prie tinklo.

- Negalite vienu metu naudoti laidinio ir belaidžio LAN.

Belaidis LAN

1. Patikrinkite maršruto parinktuvo „SSID“ ir „Tinklo raktas“.

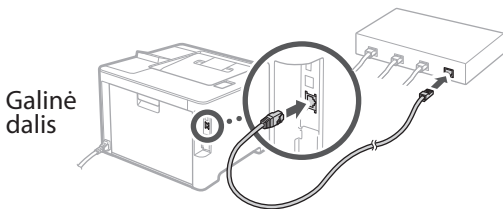


2. Norėdami konfigūruoti nustatymus, valdymo skydelyje pasirinkite <Taip>.
3. Pasirinkite tinklą su atitinkamu SSID.
4. Įveskite slaptažodį (tinklo raktą) ir pasirinkite <Taikyti>.
5. Pasirinkite <Taip>, kad galėtumėte prisijungti naudodami pasirinktus nustatymus.

Pasirinkite <Ne>, kad sugrįžtumėte į ankstesnį ekraną.

Laidinis LAN

Prijunkite maršruto parinktuvą prie įrenginio LAN laidu, tada ekrane pasirinkite <Ne>, jei norite pasirinkti, kaip prisijungti prie tinklo.



9 Programinės įrangos / tvarkyklių diegimas

Norėdami naudoti įrenginio spausdinimo funkciją, turite įdiegti atitinkamas spausdintuvo tvarkykles.

Atsiuntimas iš „Canon“ svetainės

1. Ieškokite „(modelio pavadinimas) atsisiųsti“.

XXXXXXXX atsisiųsti



Pavyzdys: LBP673Cdw atsisiųsti

Jei nerandate atsisiuntimo svetainės, eikite į <https://global.canon/en/support/>

2. Atsisiųskite programinę įrangą ir tvarkykles ir įdiekite jas savo kompiuteryje.

Įdiegimas iš pridėdama CD/DVD-ROM

1. Įdėkite CD/DVD-ROM į savo kompiuterį ir įdiekite programinę įrangą bei tvarkykles. Įprastam diegimui pasirinkite „Easy Installation“. Pasirinkus „Easy Installation“, tvarkyklės įdiegiamos kartu su standartinė programine įranga ir naudojimo instrukcijomis.



Jei diegiant atsirado problemų žr. skyrių „Žiūrėti tvarkyklių trikčių šalinimą (FAQ)“ FAQ skyriuje.

Prieiga prie FAQ

➔ psl. 108 „Prieiga prie internetinių naudojimo instrukcijų“

Naudingos funkcijos ir naudinga informacija

Prieiga prie internetinių naudojimo instrukcijų

1. Nuskaitykite QR kodą, kad atidarytumėte „Canon“ internetines naudojimo instrukcijas.



Jei svetainė neatsidaro, eikite į <https://oip.manual.canon/>


2. Pasirinkite naudojimo instrukcijas.

Vartotojo instrukcija

Šiame skyriuje išvardytos įrenginio funkcijos, įskaitant veikimą, nustatymus ir naudojimo procedūras.

FAQ

Šiame skyriuje pateikiami dažniausiai užduodami klausimai ir atsakymai.

 Jei diegiant tvarkyklę atsirado problemų, žr. skyrių „Žiūrėti tvarkyklių trikčių šalinimą (FAQ)“.

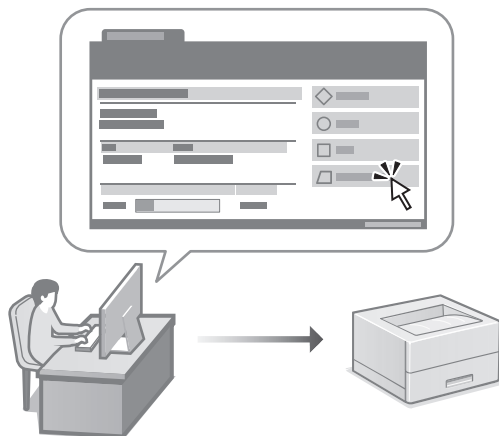


Šio įrenginio naudojimas per mobilųjį įrenginį (susiejimas su mobiliaisiais įrenginiais)

Šis įrenginys gali būti naudojamas per mobiliuosius įrenginius, tokius kaip išmanieji telefonai. Tai suteikia galimybę lengvai spausdinti dokumentus ar nuotraukas iš mobiliojo įrenginio.

- ➔ Vartotojo instrukcija
Žr. skyrių „Susiejimas su mobiliaisiais įrenginiais“.

Įrenginio valdymas per kompiuterį (nuotolinė naudotojo sąsaja)



Nuotolinė naudotojo sąsaja suteikia galimybę valdyti šį įrenginį naudojant kompiuterio interneto naršyklę. Jį galite naudoti norėdami patikrinti įrenginio veikimo būseną ir pakeisti nustatymus.

- ➔ Vartotojo instrukcija
Žr. skyrių „Įrenginio valdymas per kompiuterį (nuotolinė naudotojo sąsaja)“.

Canon

LBP673Cdw

Seadistus- juhend

1 Olulised ohutusnõuded

Enne seadme kasutamist lugege kindlasti need juhised läbi.

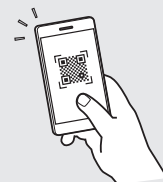
2 Seadistusjuhend (käesolev dokument)

3 Kasutusjuhend

Selles lõigus selgitatakse masina kõiki kasutusviise.

FAQ

Selles lõigus kirjeldatakse võimalikke probleeme ja kuidas neid lahendada.



<https://oip.manual.canon/>

Lugege täpsemalt lk 114 „Veebijuheni avamine“.

- Kui olete käesoleva juhendi läbi lugenud, hoidke seda edaspidiseks kasutamiseks kindlas kohas.
- Käesolevas juhendis sisalduvat teavet võidakse ette teatamata muuta.

En

Fr

De

It

Es

Ca

Eu

Pt

El

Da

Nl

No

Sv

Fi

Ru

Uk

Lv

Lt

Et

Pl

Cs

Sk

Sl

Hr

Hu

Ro

Bg

Tr

Ar

Fa

1

2

3

4

5

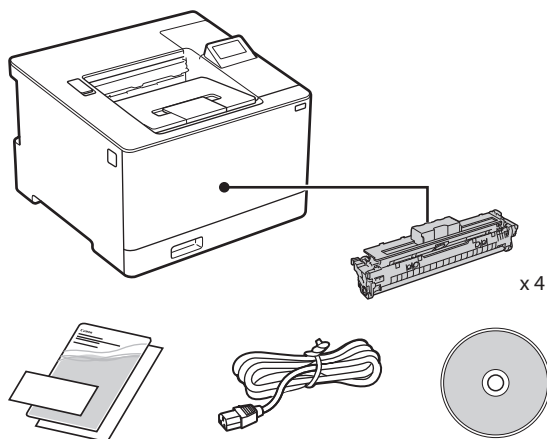
6

7

8

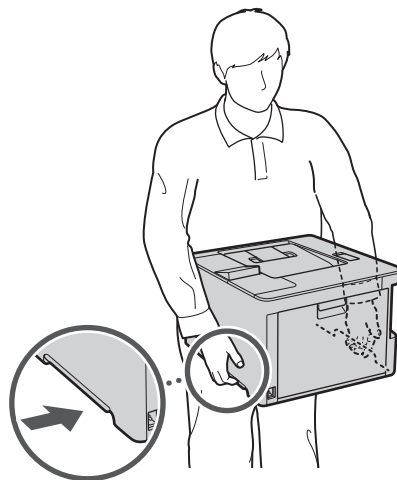
9

1 Komplekti sisu kontrollimine



2 Pakkematerjali eemaldamine

1. Paigaldage seade kohta, kus seda kasutatakse.

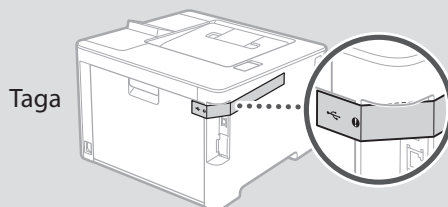


2. Eemaldage kõik pakkematerjalid.

Eemaldage kõik teibid.

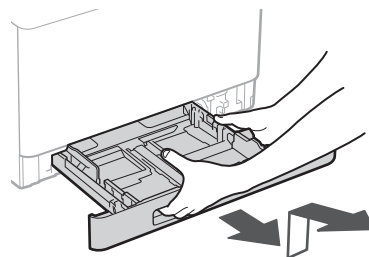


Ärge eemaldage USB-porti katvat kleebist enne, kui hakkate USB-porti kasutama.

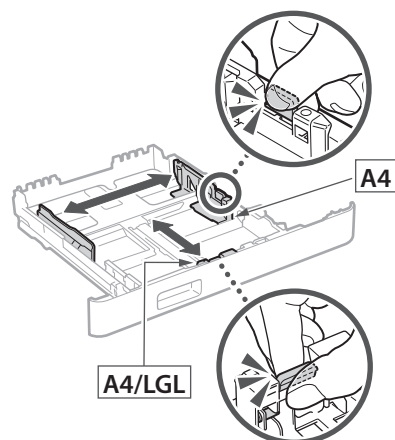


3 Paberi asetamine

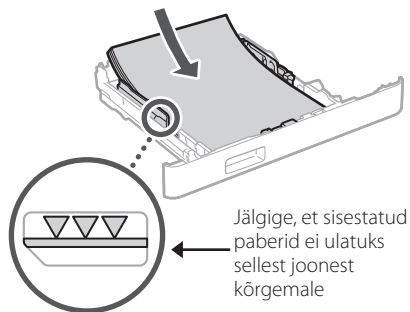
1.



2.

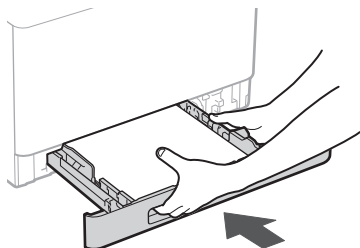


3.



Jälgige, et sisestatud paberid ei ulatuks sellest joonest kõrgemale

4.



4 Lisavarustuse paigaldamine

➔ Kui te ei kasuta lisavarustust, jätkake punktist 5.

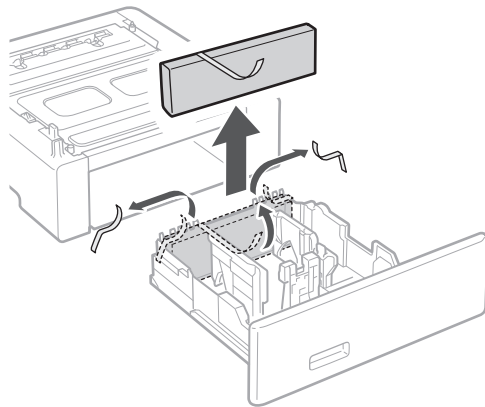
Enne lisavarustuse paigaldamist

Pärast seadme installimist tehke enne lisavarustuse paigaldamist järgmised sammud.

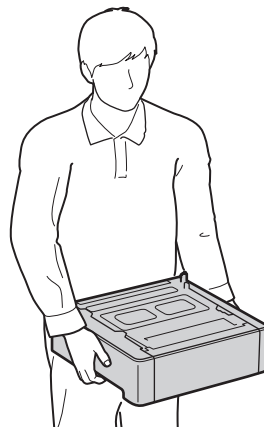
1. Lülitage seade ja arvuti välja.
2. Lahutage seade vooluvõrgust.
3. Ühendage kõik juhtmed ja kaablid seadmest lahti.

Paberisöötur

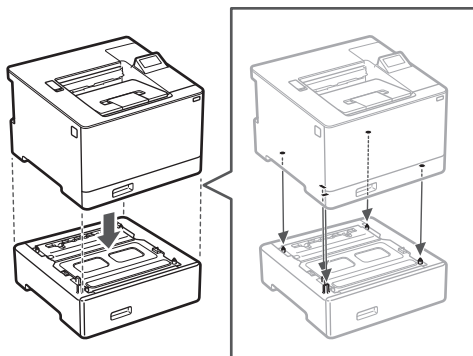
1. Eemaldage kõik pakkematerjalid.



2. Paigaldage paberisöötur kohta, kus seda kasutatakse.



3.



En

Fr

De

It

Es

Ca

Eu

Pt

El

Da

Nl

No

Sv

Fi

Ru

Uk

Lv

Lt

Et

Pl

Cs

Sk

Sl

Hr

Hu

Ro

Bg

Tr

Ar

Fa

1

2

3

4

5

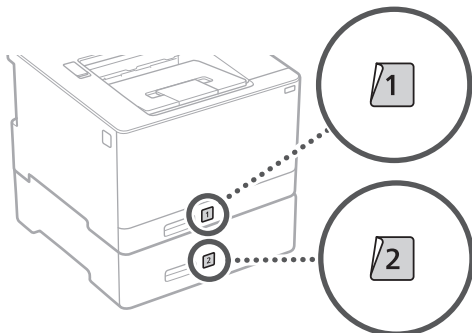
6

7

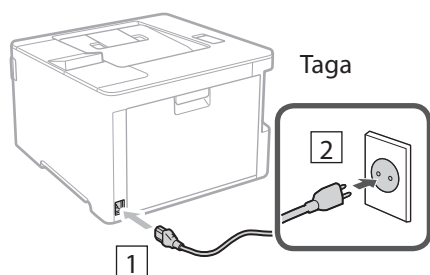
8

9

4.

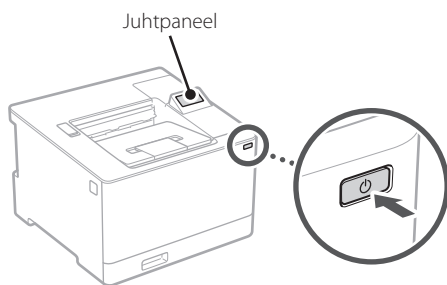


5 Toitejuhtme ühendamine



6 Põhisätete määramine

Seadme esmakordsel sisselülitamisel ilmub juhtpaneelile seadistusjuhend. Seadme esmaseks seadistamiseks järgige ekraanil kuvatavaid juhiseid.



1. Valige keel, seejärel riik/piirkond ja lõpuks ajavöönd.

2. Määrake praegune kuupäev/kellaeg.

7 Turbesätete määramine

Seadmele loata juurdepääsu vältimiseks seadke kaugkasutajaliidesele juurdepääsupiiranguid.



Mis on kaugkasutajaliides?

Kaugkasutajaliides võimaldab kasutada arvuti veebibrauserit, et selle kaudu vaadata seadme tööolekut ja muuta sätteid.

1. Remote UI (Kaugkasutajaliides) kasutamiseks valige <Jah>.

Kui te ei soovi kasutada rakendust Remote UI (Kaugkasutajaliides), valige <Ei> ja jätkake **8** punktist.

2. Vaadake tavakasutaja režiimi kasutamise selgitust ja vajutage nuppu **OK**.

3. Tavakasutaja režiimi kasutamiseks valige <Jah>.

- Määrake PIN-kood, millega tavakasutajad pääsevad ligi rakendusele Remote UI (Kaugkasutajaliides).
- Kui te ei soovi kasutada tavakasutaja režiimi, valige <Ei> ja jätkake **8** punktist.

4. Määrake Remote UI (Kaugkasutajaliides) PIN-kood.

- Sisestage mistahes number ja seejärel valige <Rakenda>.
- Sisestage järgmisel kuval kinnituseks uuesti sama PIN-kood ja valige <Rakenda>.

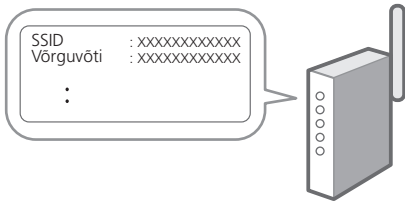
8 Võrgusätete määramine

Määrake seadme võrguga ühendamise sätteid. Enne jätkamist kontrollige, kas arvuti ja marsruuter on võrguga õigesti ühendatud.

- Samal ajal ei saa juhtmega ega juhtmeta kohtvõrku kasutada.

Juhtmeta LAN

1. Kontrollige marsruuteri SSID-d ja võrguvõtit.



2. Sätete määramiseks valige juhtpaneelil <Jah>.

3. Valige sobiva SSID-ga võrk.

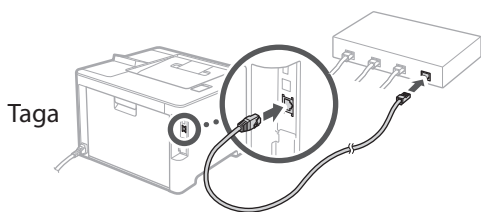
4. Sisestage parool (võrguvõti) ja valige <Rakenda>.

5. Valitud sätete abil ühenduse loomiseks valige <Jah>.

Eelmisele kuvale naasmiseks valige <Ei>.

Juhtmega LAN

Ühendage marsruuter LAN-kaabli abil seadmega ja seejärel valige võrguga ühenduse loomise viisi valimise kuvale <Ei>.



9 Tarkvara/draiverite installimine

Seadme prindifunktsiooni kasutamiseks tuleb installida printeridraiver.

Canoni veebisaidilt allalaadimine

1. Tehke otsing „(mudeli nimi) allalaadimine“.



Näide: LBP673Cdw allalaadimine

Kui te ei leia allalaadimise saiti, minge <https://global.canon/en/support/>

2. Laadige tarkvara ja draiverid alla ning installige oma arvutile.

Installimine kaasasolevalt CD-/DVD-ROM-plaadilt

1. Pange CD-/DVD-ROM-plaat arvutisse ning installige tarkvara ja draiverid.

Tavaliselt installides valige „Easy Installation“. Kui valite „Easy Installation“, installitakse draiverid koos standardse tarkvara ja juhenditega.



Kui installimise ajal tekib tõrge, lugege FAQ osa „Vaadake tõrkeotsingu juhiseid (FAQ) draiverite kohta“.

FAQ avamine

➔ lk 114 „Veebijuhendi avamine“

Kasulikud funktsioonid ja abiteave

Veebijuhendi avamine

1. Skannige QR-kood, et avada Canoni veebijuhendi veebisait.



Kui saiti ei avata, minge

<https://oip.manual.canon/>


2. Valige juhend.

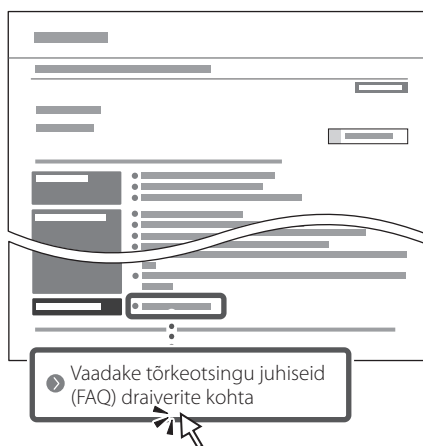
Kasutusjuhend

Selles lõigus loetletakse seadme funktsioonid, sh seadme kasutamine, sätted ja tööprotseduurid.

FAQ

Selles lõigus loetletakse korduma kippuvaid küsimusi ja nende vastuseid.

 Kui draiveri installimise ajal tekib tõrge, lugege „Vaadake tõrkeotsingu juhiseid (FAQ) draiverite kohta“.

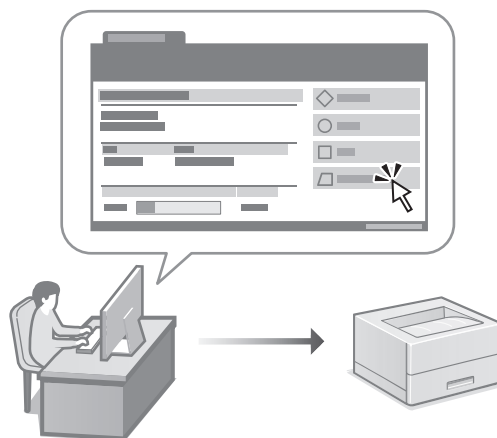


Selle seadme kasutamine mobiilseadme abil (sidumine mobiilseadmetega)

Seda seadet saab kasutada mobiilseadmetega, näiteks nutitelefonide kaudu. Tänu sellele on lihtne printida dokumente või fotosid mobiilseadmest.

- ➔ Kasutusjuhend
Vaadake „Sidumine mobiilseadmetega“.

Seadme juhtimine arvutist (kaugkasutajaliides)



Kaugkasutajaliides võimaldab seadet juhtida arvutis oleva veebibrauseri abil. Selle abil saate vaadata seadme tööolekut ja muuta sätteid.

- ➔ Kasutusjuhend
Vaadake „Seadme juhtimine arvutist (kaugkasutajaliides)“.

Canon

LBP673Cdw

Przewodnik po konfiguracji

1 Ważne instrukcje bezpieczeństwa

Przed użyciem urządzenia należy zapoznać się z podanymi instrukcjami.

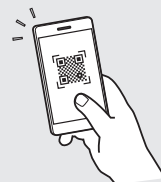
2 Przewodnik po konfiguracji (niniejszy dokument)

3 Podręcznik użytkownika

W tej sekcji opisano wszystkie sposoby korzystania z urządzenia.

FAQ

W tej sekcji opisano problemy, które mogą wystąpić, oraz sposoby ich rozwiązywania.



<https://oip.manual.canon/>

Aby uzyskać szczegółowe informacje, patrz str. 120 „Dostęp do internetowej instrukcji obsługi”.

- Po przeczytaniu niniejszego przewodnika należy przechowywać go w bezpiecznym miejscu do wykorzystania w przyszłości.
- Informacje zawarte w niniejszym przewodniku mogą ulec zmianie bez powiadomienia.

En

Fr

De

It

Es

Ca

Eu

Pt

El

Da

Nl

No

Sv

Fi

Ru

Uk

Lv

Lt

Et

Pl

Cs

Sk

Sl

Hr

Hu

Ro

Bg

Tr

Ar

Fa

1

2

3

4

5

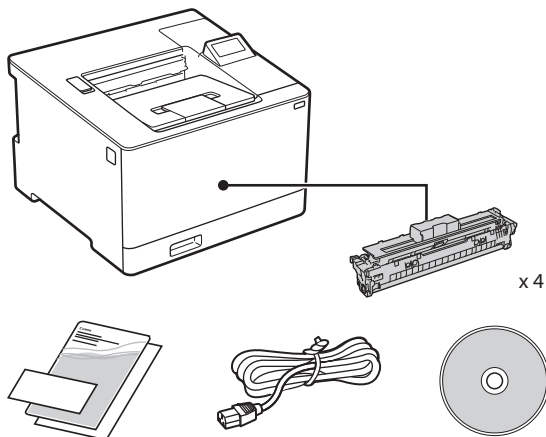
6

7

8

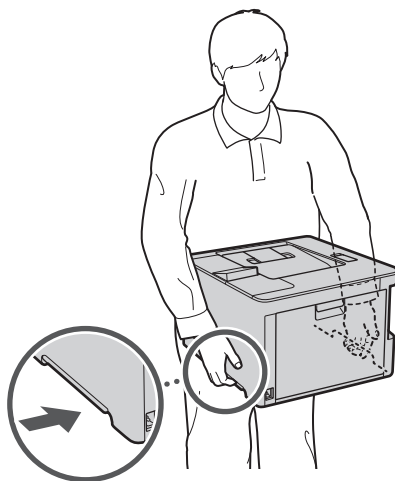
9

1 Sprawdzenie zawartości dołączonej do urządzenia



2 Usunięcie opakowania

1. Zainstaluj urządzenie w miejscu, w którym będzie używane.

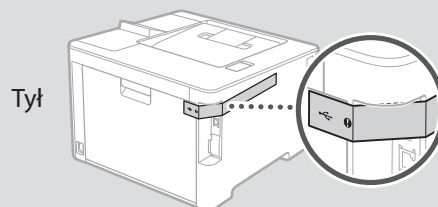


2. Usuń wszystkie materiały użyte do opakowania urządzenia.

Usuń wszystkie taśmy.

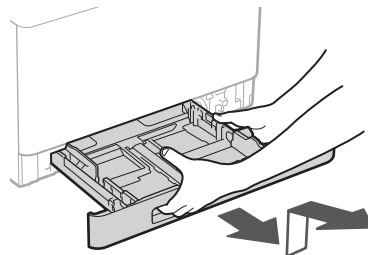


Nie usuwaj naklejki przykrywającej port USB, dopóki nie zaczniesz go używać.

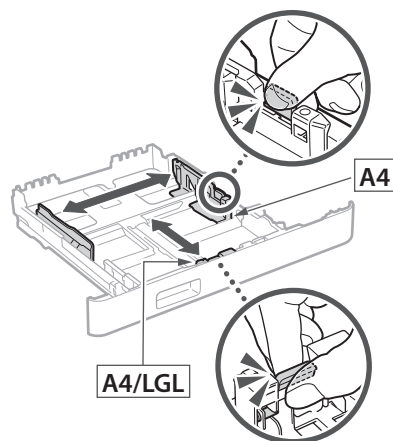


3 Ładowanie papieru

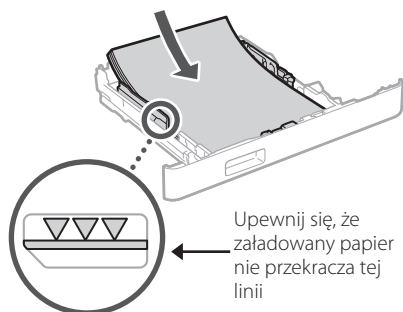
1.



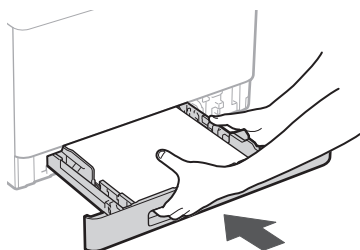
2.



3.



4.



4 Instalowanie części opcjonalnej

➔ Jeśli nie używasz części opcjonalnej, przejdź do kroku 5.

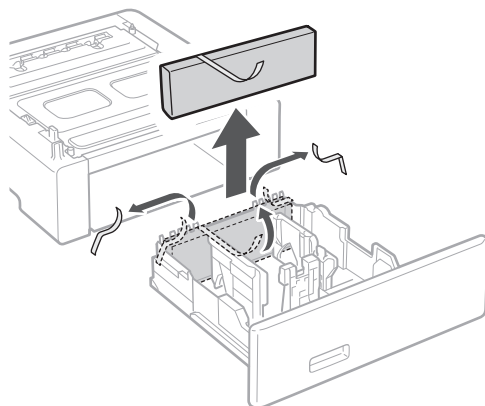
Przed zainstalowaniem części opcjonalnej

Po zainstalowaniu urządzenia, a przed przystąpieniem do instalacji części opcjonalnej należy wykonać następujące czynności:

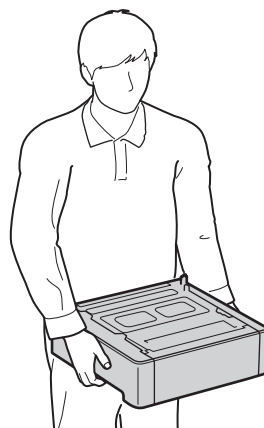
1. Wyłącz urządzenie i komputer.
2. Odłącz urządzenie od gniazdka sieciowego.
3. Odłącz wszystkie przewody i kable od urządzenia.

Podajnik papieru

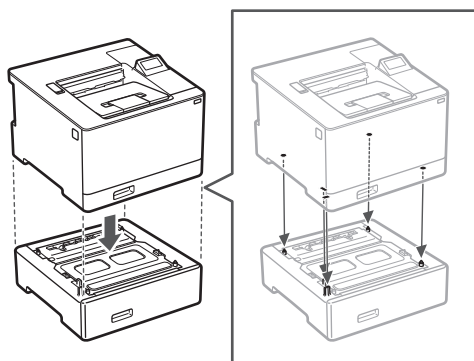
1. Usuń wszystkie materiały użyte do opakowania urządzenia.



2. Zainstaluj podajnik papieru w miejscu, w którym będzie używany.



3.



En

Fr

De

It

Es

Ca

Eu

Pt

El

Da

Nl

No

Sv

Fi

Ru

Uk

Lv

Lt

Et

Pl

Cs

Sk

Sl

Hr

Hu

Ro

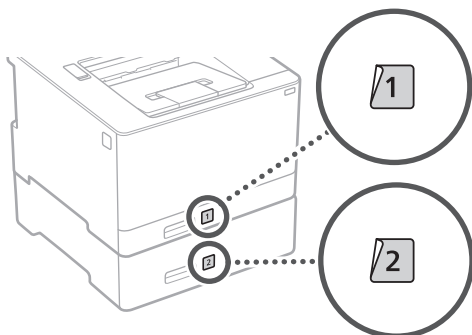
Bg

Tr

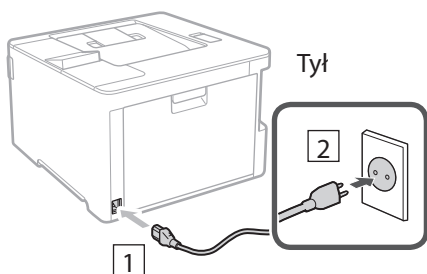
Ar

Fa

4.

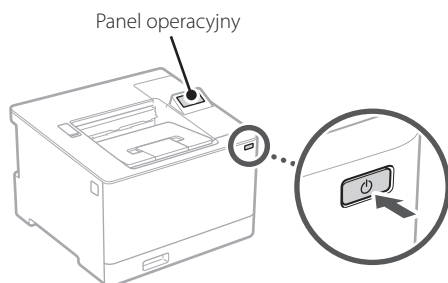


5 Podłączenie przewodu zasilającego



6 Określanie ustawień podstawowych

Gdy urządzenie jest uruchamiane po raz pierwszy, na panelu operacyjnym pojawi się Przewodnik po konfiguracji. Wykonaj wstępną konfigurację urządzenia, postępując zgodnie z instrukcjami wyświetlanymi na ekranie.



1. Wybierz język, następnie kraj lub region, a na końcu strefę czasową.

2. Ustaw aktualną datę/godzinę.

7 Określanie ustawień bezpieczeństwa

Aby zapobiec nieautoryzowanemu dostępowi do urządzenia, należy ustawić ograniczenia dostępu dla Zdalnego interfejsu użytkownika.



Czym jest Zdalny interfejs użytkownika?

Zdalny interfejs użytkownika pozwala sprawdzać stan pracy urządzenia i zmieniać ustawienia za pomocą przeglądarki internetowej na komputerze.

1. Aby korzystać ze Zdalnego interfejsu użytkownika, wybierz opcję <Tak>.

Aby kontynuować bez korzystania ze Zdalnego interfejsu użytkownika, wybierz opcję <Nie> i przejdź do kroku **8**.

2. Zapoznaj się z objaśnieniami dotyczącymi korzystania z trybu użytkownika ogólnego i naciśnij przycisk **OK.**

3. Aby korzystać z trybu użytkownika ogólnego, wybierz opcję <Tak>.

- Ustaw kod PIN, który ma być używany przez użytkowników ogólnych w celu uzyskania dostępu do Zdalnego interfejsu użytkownika.
- Aby kontynuować bez korzystania z trybu użytkownika ogólnego, wybierz opcję <Nie> i przejdź do kroku **8**.

4. Ustaw kod PIN dostępu do Zdalnego interfejsu użytkownika.

- Wprowadź dowolną liczbę, a następnie wybierz opcję <Zastosuj>.
- Na następnym ekranie wprowadź ponownie ten sam kod PIN w celu potwierdzenia i wybierz opcję <Zastosuj>.

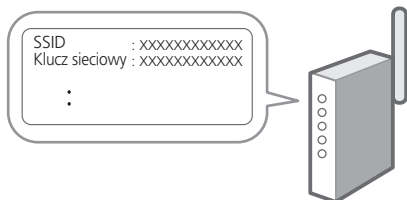
8 Określanie ustawień sieciowych

Określ ustawienia podłączenia urządzenia do sieci. Przed wykonaniem dalszych czynności sprawdź, czy komputer i router są prawidłowo podłączone do sieci.

- Nie można jednocześnie korzystać z przewodowej sieci LAN i bezprzewodowej sieci LAN.

Sieć bezprzewodowa LAN

1. Sprawdź „SSID” oraz „Klucz sieciowy” routera.



2. Aby skonfigurować ustawienia, wybierz opcję <Tak> na panelu operacyjnym.

3. Wybierz sieć o odpowiednim SSID.

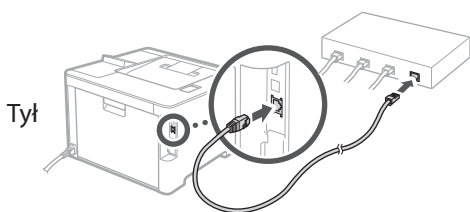
4. Wprowadź hasło (klucz sieciowy) i wybierz <Zastosuj>.

5. Wybierz opcję <Tak>, aby połączyć się przy użyciu wybranych ustawień.

Wybierz opcję <Nie>, aby powrócić do poprzedniego ekranu.

Sieć przewodowa LAN

Podłącz router do urządzenia za pomocą kabla LAN, a następnie wybierz opcję <Nie> na ekranie wyboru sposobu łączenia z siecią.



9 Instalowanie oprogramowania lub sterowników

Aby korzystać z funkcji drukowania urządzenia, należy zainstalować sterownik drukarki.

Pobieranie z witryny internetowej firmy Canon

1. Wyszukaj frazę „pobieranie (nazwa modelu)”.



Przykład: LBP673Cdw pobieranie

Jeśli nie możesz znaleźć witryny do pobrania, przejdź do

<https://global.canon/en/support/>

2. Pobierz oprogramowanie i sterowniki, a następnie zainstaluj je na komputerze.

Instalacja z dysku CD/DVD-ROM

1. Włóż dysk CD/DVD-ROM do komputera, a następnie zainstaluj oprogramowanie i sterowniki.

Aby przeprowadzić zwykłą instalację, wybierz opcję „Łatwa instalacja”. Wybranie opcji „Łatwa instalacja” spowoduje zainstalowanie sterowników wraz ze standardowym oprogramowaniem i instrukcjami obsługi.



Jeśli podczas instalacji wystąpi problem, patrz sekcja „Patrz sekcja Rozwiązywanie problemów (FAQ) ze sterownikami” w sekcji „FAQ” (Często zadawane pytania).

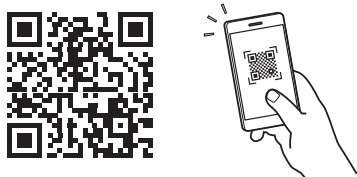
Dostęp do sekcji Często zadawane pytania (FAQ)

➔ str. 120 „Dostęp do internetowej instrukcji obsługi”

Przydatne funkcje i pomocne informacje

Dostęp do internetowej instrukcji obsługi

1. Zeskanuj kod QR, aby otworzyć stronę internetową z internetową instrukcją obsługi urządzenia Canon.



Jeśli strona nie otwiera się, przejdź do <https://oip.manual.canon/>


2. Wybierz instrukcję obsługi.

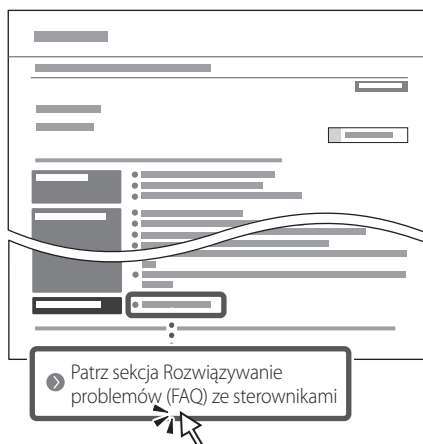
Podręcznik użytkownika

W tej sekcji opisano funkcje urządzenia, w tym działanie urządzenia, ustawienia i procedury obsługi.

FAQ

W tej sekcji znajduje się lista często zadawanych pytań i odpowiedzi na nie.

 Jeśli podczas instalacji sterownika wystąpi problem, patrz sekcja „Patrz sekcja Rozwiązywanie problemów (FAQ) ze sterownikami”.

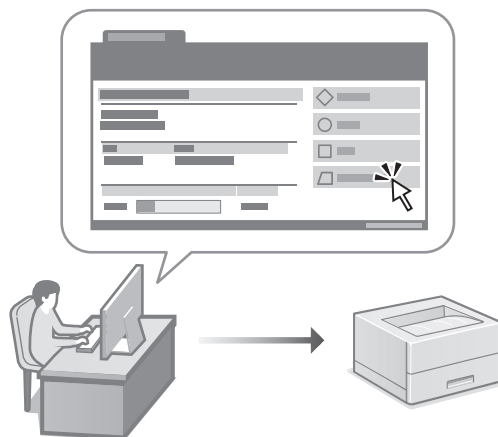


Korzystanie z urządzenia za pomocą urządzeń przenośnych (łączenie z urządzeniami przenośnymi)

Z urządzenia można korzystać za pomocą urządzeń przenośnych, takich jak smartfony. Ułatwia to drukowanie dokumentów lub zdjęć z urządzenia przenośnego.

- ➔ Podręcznik użytkownika Patrz „Łączenie z urządzeniami przenośnymi”.

Zarządzanie urządzeniem z komputera (Zdalny interfejs użytkownika)



Zdalny interfejs użytkownika umożliwia zarządzanie urządzeniem za pomocą przeglądarki internetowej na komputerze. Za jego pomocą można sprawdzać stan pracy urządzenia i zmieniać ustawienia.

- ➔ Podręcznik użytkownika Patrz „Zarządzanie urządzeniem z komputera (Zdalny interfejs użytkownika)”.

Canon

LBP673Cdw

Instalační příručka

1 Důležité bezpečnostní pokyny

Než začnete stroj používat, přečtěte si tyto pokyny.

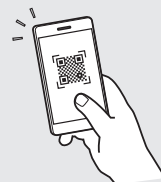
2 Instalační příručka (tento dokument)

3 Uživatelská příručka

V tomto oddíle jsou vysvětleny všechny způsoby použití tohoto zařízení.

FAQ

V tomto oddíle jsou popsány problémy, které mohou vzniknout, a způsoby jejich řešení.



<https://oip.manual.canon/>

Pro podrobné informace viz kapitola s. 126 „Přístup k online příručce“.

- Až si tuto příručku přečtete, uložte ji na bezpečném místě, abyste se k ní mohli vrátet.
- Informace v této příručce se mohou bez upozornění měnit.

En

Fr

De

It

Es

Ca

Eu

Pt

El

Da

Nl

No

Sv

Fi

Ru

Uk

Lv

Lt

Et

Pl

Cs

Sk

Sl

Hr

Hu

Ro

Bg

Tr

Ar

Fa

1

2

3

4

5

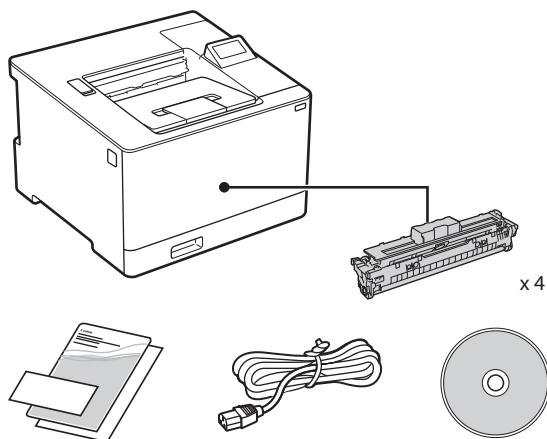
6

7

8

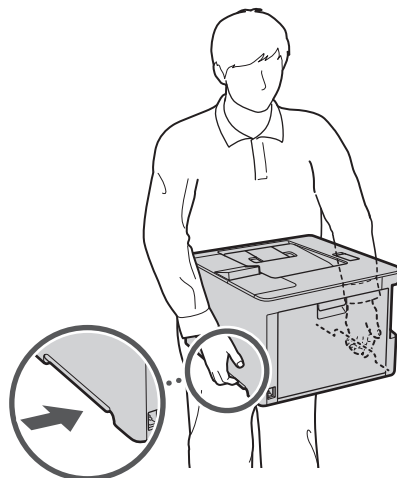
9

1 Kontrola obsažených položek



2 Odstranění balicího materiálu

1. Instalujte zařízení na místě, kde se bude používat.



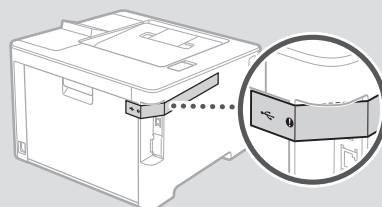
2. Odstraňte všechen balicí materiál.

Odstraňte všechnu pásku.



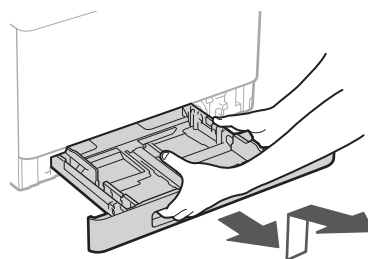
Neodstraňujte lepicí pásku, která zakrývá USB port, dokud ho nepoužijete.

Zadní strana

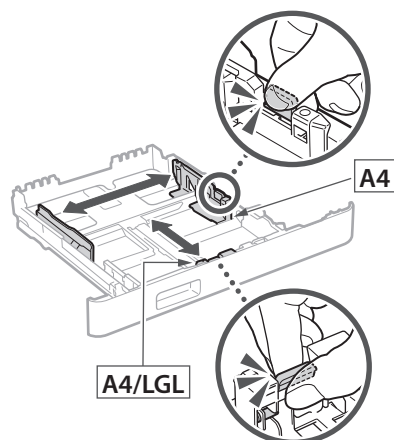


3 Vkládání papíru

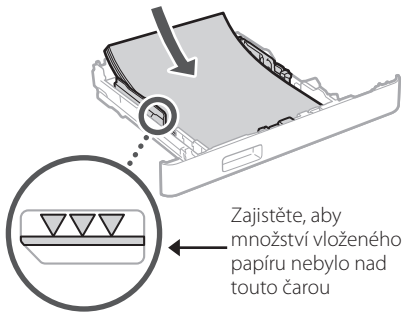
1.



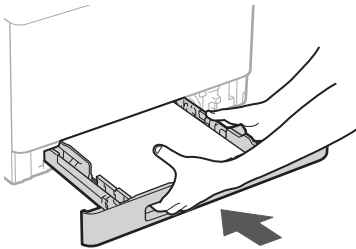
2.



3.



4.



4 Instalace volitelné součásti

➔ Pokud nebudete používat volitelnou součást, pokračujte krokem 5.

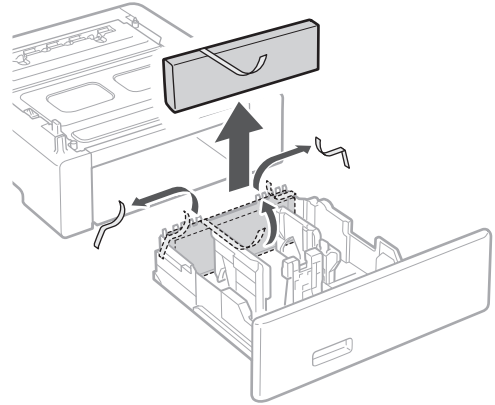
Před instalací volitelné součásti

Po instalaci zařízení proveďte před instalací volitelné součásti následující kroky:

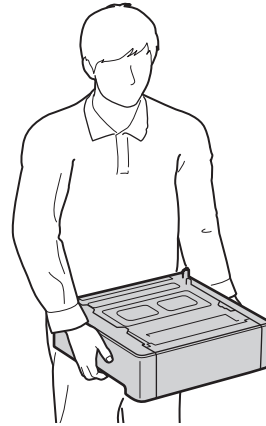
1. Vypněte zařízení a svůj počítač.
2. Odpojte stroj ze síťové zásuvky.
3. Odpojte ze zařízení všechny kabely.

Podavač papíru

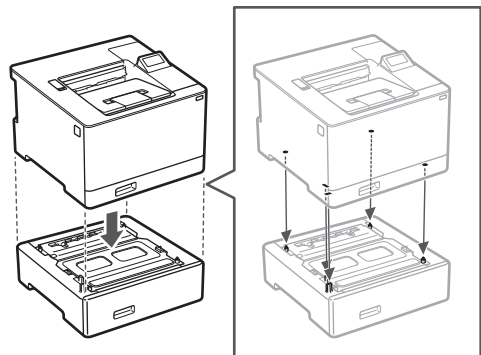
1. Odstraňte všechen balicí materiál.



2. Instalujte podavač papíru na místě, kde se bude používat.



3.



En

Fr

De

It

Es

Ca

Eu

Pt

El

Da

Nl

No

Sv

Fi

Ru

Uk

Lv

Lt

Et

Pl

Cs

Sk

Sl

Hr

Hu

Ro

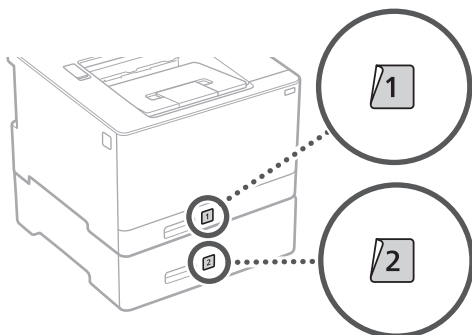
Bg

Tr

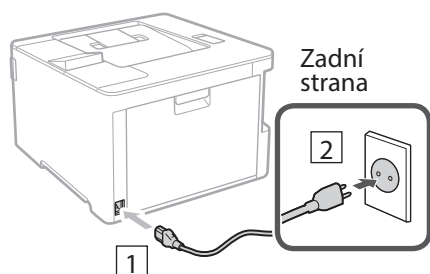
Ar

Fa

4.

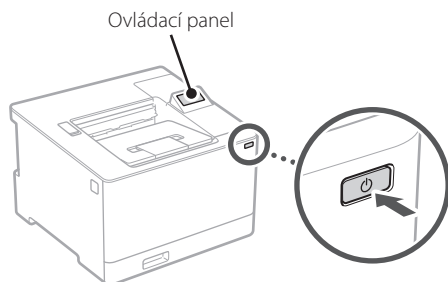


5 Připojení napájecího kabelu



6 Určení základního nastavení

Při prvním zapnutí stroje se na ovládacím panelu zobrazí instalační příručka. Podle pokynů na obrazovce provedte počáteční instalaci zařízení.



1. Vyberte jazyk, zemi nebo oblast a potom časové pásmo.

2. Nastavte aktuální datum/čas.

7 Určení bezpečnostního nastavení

Na ochranu proti neoprávněnému přístupu k zařízení nastavte omezení přístupu ke vzdálenému UR.



Co je vzdálené UR?

Vzdálené UR vám umožňuje používat webový prohlížeč vašeho počítače ke kontrole provozního stavu zařízení a ke změně nastavení.

1. Pro použití vzdáleného UR vyberte <Ano>.

Pro pokračování bez použití vzdáleného UR vyberte <Ne> a pokračujte krokem **8**.

2. Přečtěte si vysvětlení k používání režimu obecného uživatele a stiskněte **OK**.

3. Pro použití režimu obecného uživatele vyberte <Ano>.

- Nastavte PIN, který bude používán obecnými uživateli pro přístup ke vzdálenému UR.
- Pro pokračování bez použití režimu obecného uživatele vyberte <Ne> a pokračujte krokem **8**.

4. Nastavte přístupový PIN vzdáleného UR.

- Zadejte libovolné číslo a pak vyberte <Použít>.
- Zadejte stejný PIN znovu na další obrazovce jako potvrzení a vyberte <Použít>.

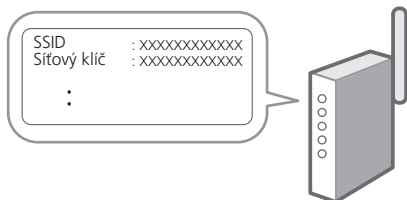
8 Určení síťového nastavení

Určete nastavení pro připojení zařízení k síti. Nejdřív zkontrolujte, že jsou počítač a router správně připojeny k síti.

- Kabelové a bezdrátové sítě LAN nelze používat současně.

Bezdrátová síť LAN

1. Zkontrolujte „SSID“ a „Síťový klíč“ routeru.



2. Pro konfiguraci nastavení vyberte <Ano> na ovládacím panelu.

3. Vyberte síť s odpovídajícím SSID.

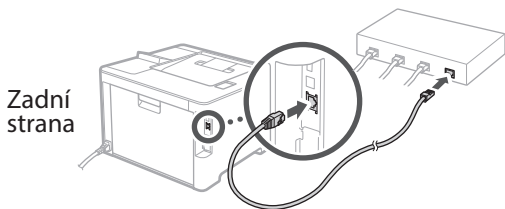
4. Zadejte heslo (síťový klíč) a vyberte <Použít>.

5. Vyberte <Ano> pro připojení s použitím vybraných nastavení.

Vyberte <Ne> pro návrat na předchozí obrazovku.

Kabelová síť LAN

Připojte router ke stroji pomocí kabelu LAN a potom vyberte <Ne> na obrazovce výběru připojení k síti.



9 Instalace softwaru / ovladačů

Pro používání funkce tisku na zařízení musíte nainstalovat ovladač tiskárny.

Stahování z webových stránek Canon

1. Hledejte „stáhnout (název modelu)“.



Příklad: Stáhnout LBP673Cdw

Pokud se vám nedaří najít stránku pro stahování, přejděte na

<https://global.canon/en/support/>

2. Stáhněte software a ovladače a nainstalujte je do svého počítače.

Instalace z dodaného disku CD/DVD-ROM

1. Vložte CD/DVD-ROM do počítače a nainstalujte software a ovladače.

Pro běžnou instalaci zvolte „Easy Installation“.

Výběrem možnosti „Easy Installation“ se nainstalují ovladače spolu se standardním softwarem a příručkami.



Pokud se během instalace ovladače vyskytne problém, podívejte se do kapitoly „Viz Odstraňování problémů (FAQ) pro ovladače“ v části „FAQ“.

Přístup k FAQ

➔ s. 126 „Přístup k online příručce“

Užitečné funkce a informace

Přístup k online příručce

1. Pro otevření webové stránky s online příručkou Canon naskenujte QR kód.



Pokud se stránka neotevře, přejděte na <https://oip.manual.canon/>


2. Vyberte příručku.

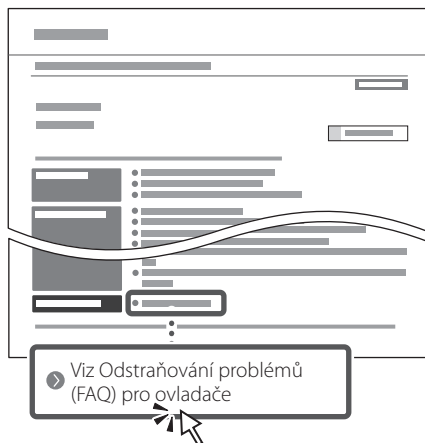
Uživatelská příručka

V tomto oddíle je uveden seznam funkcí zařízení včetně operací, nastavení a operačních procesů zařízení.

FAQ

V tomto oddíle je uveden seznam často kladených otázek a odpovědí na ně.

 Pokud se během instalace ovladače vyskytne problém, podívejte se do kapitoly „Viz Odstraňování problémů (FAQ) pro ovladače“.

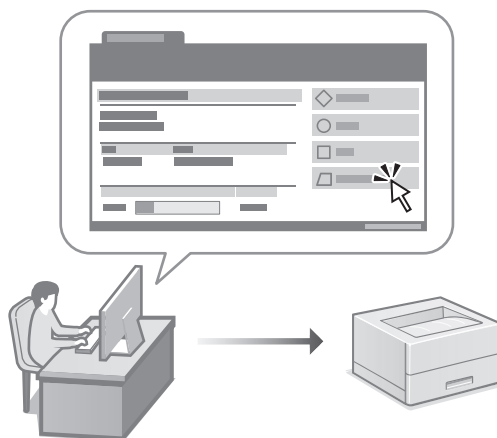


Ovládání tohoto zařízení z mobilního zařízení (Propojení s mobilními zařízeními)

Toto zařízení lze ovládat z mobilního zařízení, například smartphonu. Můžete tak z mobilního zařízení tisknout dokumenty nebo fotografie.

- ➔ Uživatelská příručka Viz „Propojení s mobilními zařízeními“.

Správa zařízení z počítače (Vzdálené UR)



Vzdálené UR umožňuje správu tohoto zařízení pomocí webového prohlížeče na počítači. Můžete ho použít ke kontrole provozního stavu zařízení a ke změně nastavení.

- ➔ Uživatelská příručka Viz „Správa zařízení z počítače (Vzdálené UR)“.

Canon

LBP673Cdw

Spríevodca nastavením

1 Dôležité bezpečnostné pokyny

Pred používaním zariadenia si prečítajte tieto pokyny.

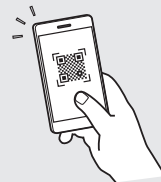
2 Spríevodca nastavením (tento dokument)

3 Používateľská príručka

V tejto časti sú vysvetlené všetky spôsoby používania tohto zariadenia.

FAQ

V tejto časti sú opísané problémy, ktoré by mohli nastať a spôsob ich riešenia.



<https://oip.manual.canon/>

Podrobnosti nájdete na s. 132 „Prístup k online príručke“.

- Po prečítaní túto príručku uložte na bezpečnom mieste, aby ste si ju mohli v budúcnosti pozrieť.
- Informácie v tejto príručke podliehajú zmenám bez oznámenia.

En

Fr

De

It

Es

Ca

Eu

Pt

El

Da

Nl

No

Sv

Fi

Ru

Uk

Lv

Lt

Et

Pl

Cs

Sk

Sl

Hr

Hu

Ro

Bg

Tr

Ar

Fa

1

2

3

4

5

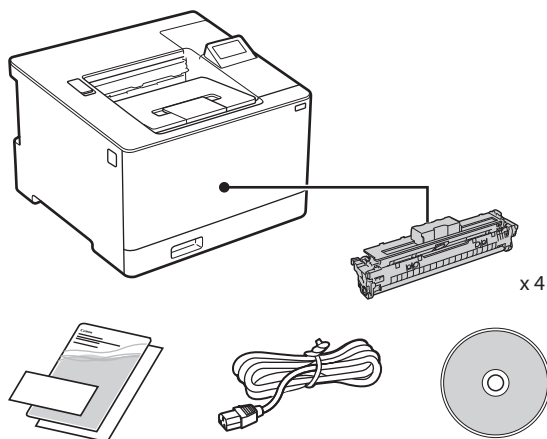
6

7

8

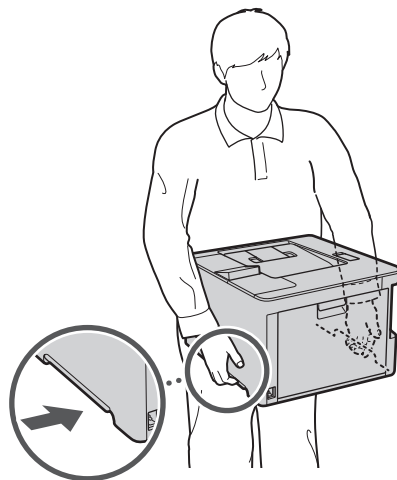
9

1 Kontrola dodaných položiek



2 Odstránenie obalového materiálu

1. Zariadenie nainštalujte na miesto, kde sa bude používať.

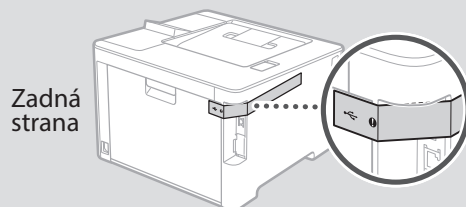


2. Odstráňte všetok obalový materiál.

Odstráňte všetky pásky.

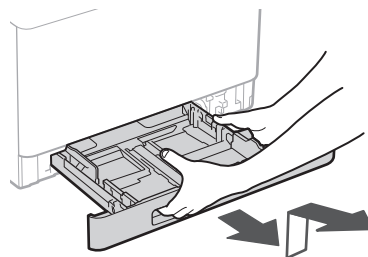


Neodstraňujte nálepku, ktorá prekryva port USB, kým port USB nebudete skutočne používať.

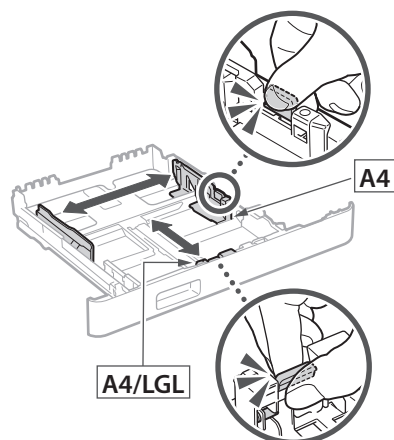


3 Vkladanie papiera

1.



2.



1

2

3

4

5

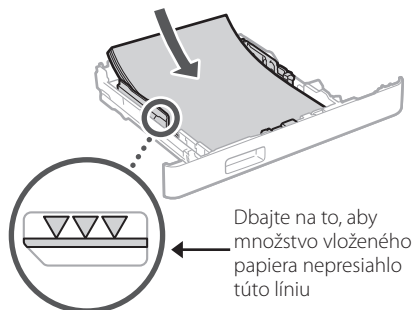
6

7

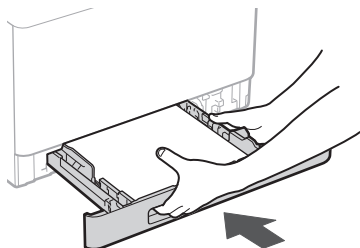
8

9

3.



4.



4 Inštalácia voliteľnej časti

➔ Ak nebudete používať voliteľnú časť, prejdite na krok 5.

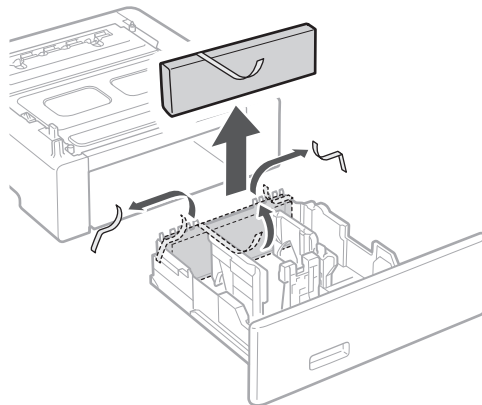
Pred inštaláciou voliteľnej časti

Po inštalácii zariadenia vykonajte pred inštaláciou voliteľnej časti nasledujúce kroky:

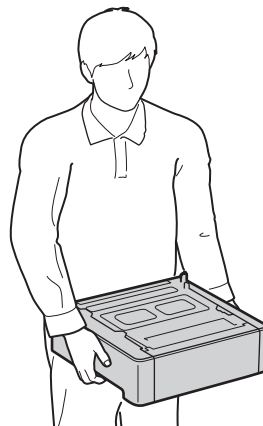
1. VYPNITE zariadenie aj počítač.
2. Odpojte zariadenie z elektrickej zásuvky.
3. Zo zariadenia odpojte všetky šnúry a káble.

Podávač papiera

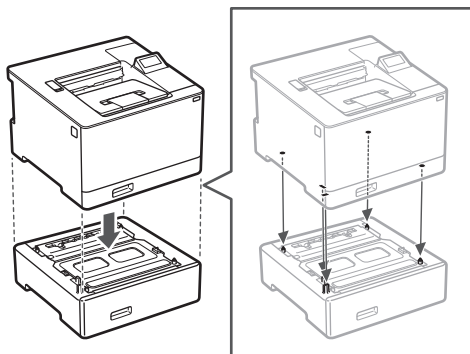
1. Odstráňte všetok obalový materiál.



2. Podávač papiera nainštalujte na miesto, kde sa bude používať.



3.



En

Fr

De

It

Es

Ca

Eu

Pt

El

Da

Nl

No

Sv

Fi

Ru

Uk

Lv

Lt

Et

Pl

Cs

Sk

Sl

Hr

Hu

Ro

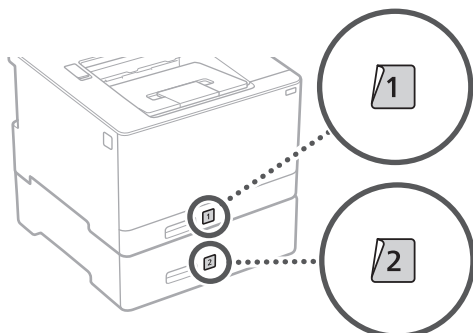
Bg

Tr

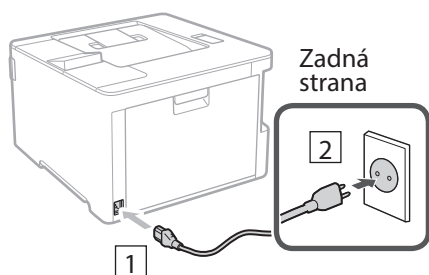
Ar

Fa

4.

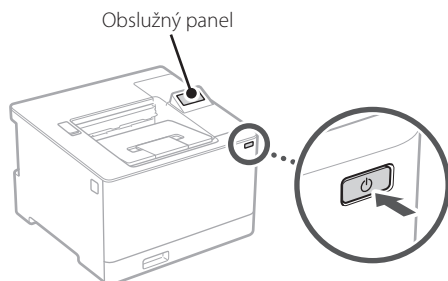


5 Pripojenie napájacieho kábla



6 Špecifikácia základných nastavení

Pri prvom zapnutí zariadenia sa na ovládacom paneli zobrazí Sprievodca nastavením. Vykonajte počiatkové nastavenie zariadenia podľa pokynov na obrazovke.



1. Vyberte jazyk, štát alebo oblasť a nakoniec časové pásmo.

2. Nastavte aktuálny dátum/čas.

7 Špecifikácia nastavení zabezpečenia

Ak chcete zabrániť neoprávnenému prístupu k zariadeniu, nastavte obmedzenia prístupu pre vzdialené PR.



Čo je to vzdialené PR?

Vzdialené PR vám umožňuje pomocou webového prehliadača počítača skontrolovať prevádzkový stav zariadenia a zmenu nastavení.

1. Na použitie vzdialeného PR vyberte <Áno>.

Ak chcete pokračovať bez používania vzdialeného PR, vyberte položku <Nie> a pokračujte krokom **8**.

2. Prečítajte si vysvetlenie používania režimu všeobecného používateľa a stlačte **OK.**

3. Na použitie režimu všeobecného používateľa vyberte <Áno>.

- Nastavte kód PIN, ktorý budú používať všeobecní používatelia na prístup k vzdialenému PR.
- Ak chcete pokračovať bez režimu všeobecného používateľa, vyberte <Nie> a pokračujte krokom **8**.

4. Nastavenie prístupového kódu PIN vzdialeného PR.

- Zadajte akékoľvek číslo a potom vyberte <Použiť>.
- Na potvrdenie opätovne zadajte rovnaký kód PIN na ďalšej obrazovke a vyberte <Použiť>.

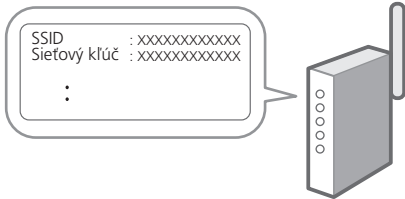
8 Špecifikácia nastavení siete

Vyšpecifikujte nastavenia na pripojenie zariadenia do siete. Skôr než začnete, skontrolujte, či sú počítač a smerovač správne pripojené k sieti.

- Nemôžete súčasne používať káblovú a bezdrôtovú sieť LAN.

Bezdr. sieť LAN

1. Skontrolujte „SSID“ a „Sieťový kľúč“ smerovača.



2. Nastavenia nakonfigurujete vybratím <Áno> na obslužnom paneli.

3. Vyberte sieť so zodpovedajúcim SSID.

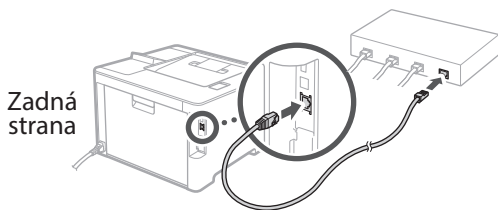
4. Zadajte heslo (sieťový kľúč) a vyberte <Použiť>.

5. Vyberte <Áno>, aby ste sa pripojili pomocou vybraných nastavení.

Vyberte <Nie>, aby ste sa vrátili na predchádzajúcu obrazovku.

Káblová sieť LAN

Pripojte smerovač k zariadeniu s káblom LAN a potom vyberte položku <Nie> na obrazovke s výberom na pripojenie k sieti.



9 Inštalácia softvéru/ ovládačov

Ak chcete používať funkcie zariadenia pre tlač, musíte nainštalovať ovládače tlačiarne.

Stiahnutie z webovej stránky spoločnosti Canon

1. Hľadať „stiahnuť (názov modelu)“.



Príklad: LBP673Cdw sťahovanie

Ak nemôžete nájsť stránku na stiahnutie, prejdite na <https://global.canon/en/support/>

2. Stiahnite si softvér a ovládače a nainštalujte ich do počítača.

Inštalácia z priloženého disku CD/DVD-ROM

1. Vložte disk CD/DVD-ROM do počítača a nainštalujte softvér a ovládače.

Pre normálnu inštaláciu vyberte možnosť „Easy Installation“. Výberom možnosti „Easy Installation“ sa nainštalujú ovládače spolu so štandardným softvérom a príručkami.



Ak sa počas inštalácie ovládačov vyskytne problém, pozrite si časť „Pozrite si riešenie problémov (FAQ) pre ovládače“ v častii „FAQ“.

Prístup k FAQ

➔ s. 132 „Prístup k online príručke“

Užitočné funkcie a užitočné informácie

Prístup k online príručke

1. Naskenovaním kódu QR otvoríte webovú stránku s on-line príručkou spoločnosti Canon.



Ak sa stránka neotvorí, prejdite na

<https://oip.manual.canon/>

2. Vyberte manuál.

Užívateľská príručka

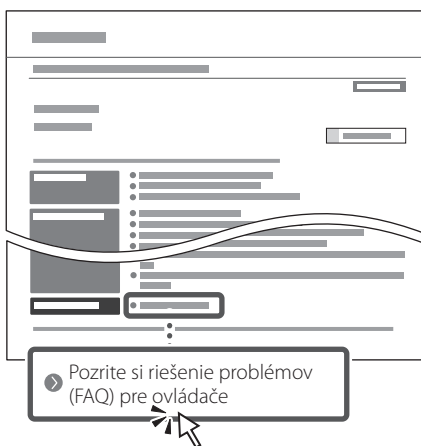
V tejto časti sú uvedené funkcie zariadenia vrátane prevádzky, nastavení a prevádzkových postupov zariadenia.

FAQ

V tejto časti sú uvedené časté otázky a odpovede na ne.



Ak sa počas inštalácie ovládačov vyskytne problém, pozrite si časť „Pozrite si riešenie problémov (FAQ) pre ovládače“.

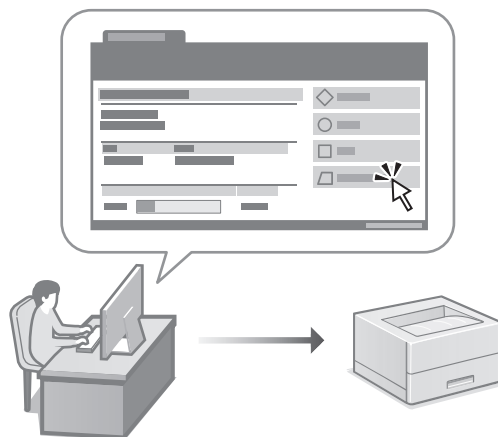


Používanie tohto zariadenia pomocou mobilného zariadenia (prepojenie s mobilnými zariadeniami)

Toto zariadenie je možné používať pomocou mobilných zariadení, ako sú napríklad smartfóny. Uľahčí to tlač dokumentov alebo fotografií z mobilného zariadenia.

- ➔ Užívateľská príručka
Pozrite si časť „Prepojenie s mobilnými zariadeniami“.

Riadenie zariadenia z počítača (vzdialené PR)



Vzdialené PR umožňuje spravovať toto zariadenie pomocou webového prehliadača v počítači. Môžete ho použiť na kontrolu prevádzkového stavu zariadenia a zmenu nastavení.

- ➔ Užívateľská príručka
Pozrite si časť „Riadenie zariadenia z počítača (vzdialené PR)“.

Canon

LBP673Cdw

Navodila za postavitev in začetek uporabe

1 Pomembna varnostna navodila

Pred uporabo naprave preberite ta navodila.

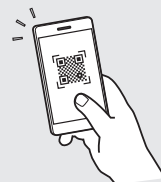
2 Navodila za postavitev in začetek uporabe (ta dokument)

3 Navodila za uporabo

V tem poglavju so razloženi vsi načini, kako se lahko uporablja ta naprava.

FAQ

To poglavje opisuje težave, ki se lahko pojavijo, in kako jih rešiti.



<https://oip.manual.canon/>

Za podrobnosti glejte str. 138 »Dostop do spletnega priročnika«.

- Ko boste navodila prebrali, jih shranite na varno mesto za uporabo tudi v prihodnje.
- Informacije v teh navodilih se lahko spremenijo brez obvestila.

En

Fr

De

It

Es

Ca

Eu

Pt

El

Da

Nl

No

Sv

Fi

Ru

Uk

Lv

Lt

Et

Pl

Cs

Sk

Sl

Hr

Hu

Ro

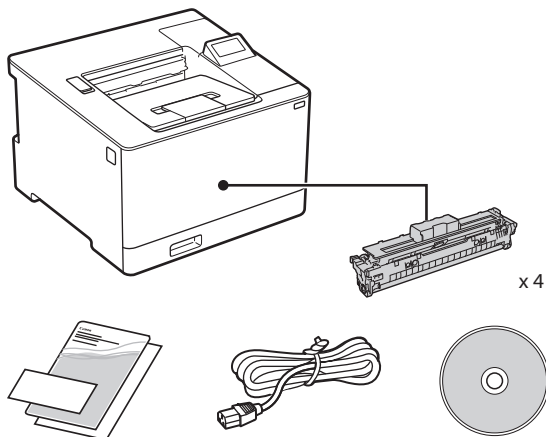
Bg

Tr

Ar

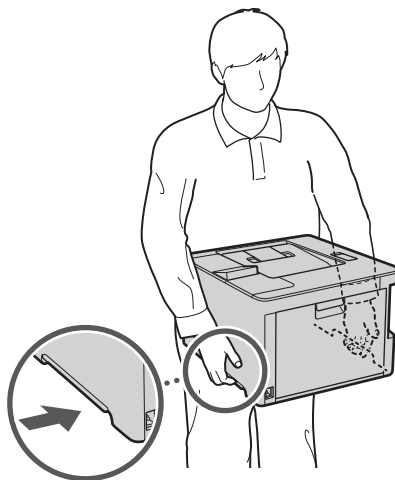
Fa

1 Preverite priložene elemente



2 Odstranjevanje embalažnega materiala

1. Postavite napravo na mesto, kjer se bo uporabljala.



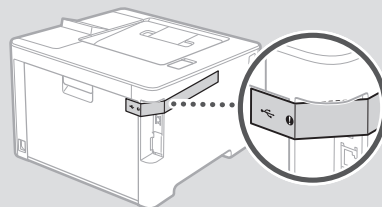
2. Odstranite ves embalažni material.

Odstranite vse trakove.



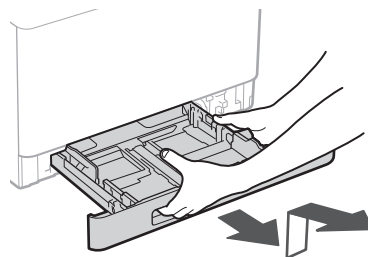
Ne odstranjujte nalepke, ki prekriva vrata USB, preden začnete vrata USB dejansko uporabljati.

Zadaj

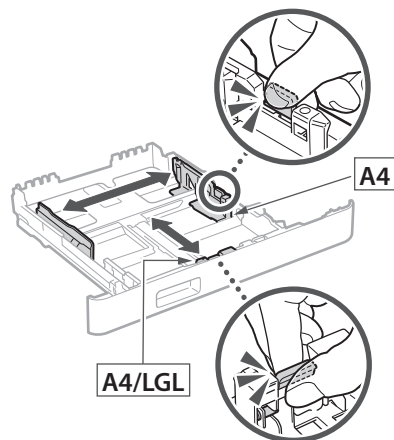


3 Vstavljanje papirja

1.



2.



1

2

3

4

5

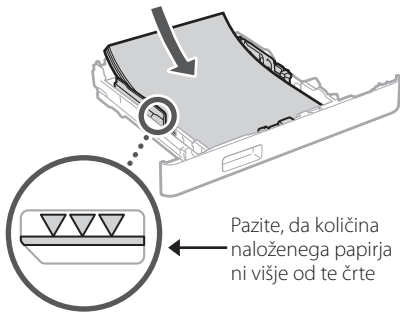
6

7

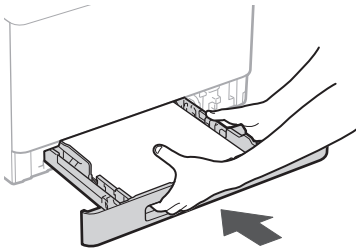
8

9

3.



4.



4 Namestitev opsijskega dodatka

➔ Če uporabljate opsijski dodatek, nadaljujte s korakom 5.

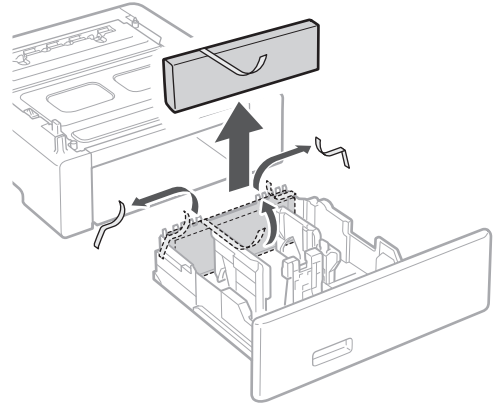
Pred namestitvijo opsijskega dodatka

Po namestitvi naprave in pred namestitvijo opsijskega dodatka opravite naslednje:

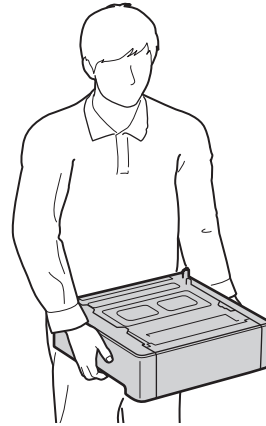
1. Izklopite napravo in svoj računalnik.
2. Izključite napravo iz vtičnice.
3. Odklopite vse žice in kable iz naprave.

Podajalnik papirja

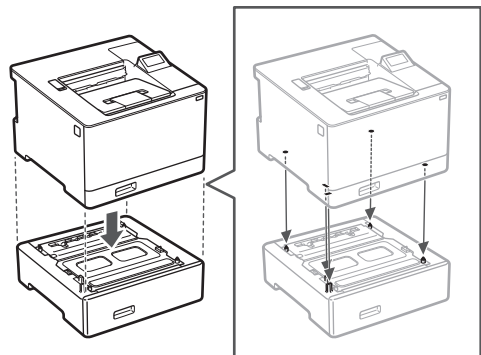
1. Odstranite ves embalažni material.



2. Namestite predal za papir na mesto, kjer se bo uporabljal.



3.



En

Fr

De

It

Es

Ca

Eu

Pt

El

Da

Nl

No

Sv

Fi

Ru

Uk

Lv

Lt

Et

Pl

Cs

Sk

Sl

Hr

Hu

Ro

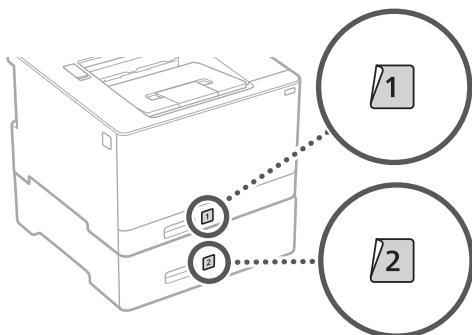
Bg

Tr

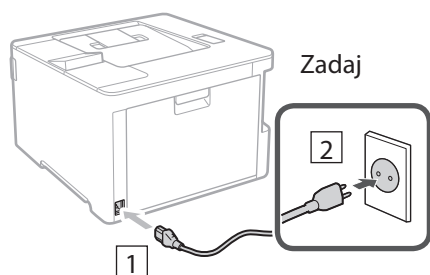
Ar

Fa

4.

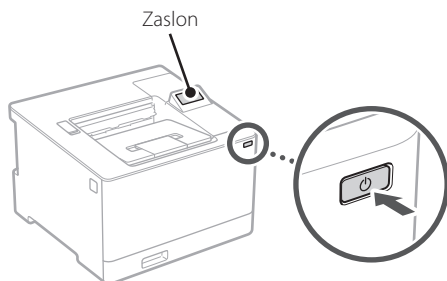


5 Priklučitev kabla



6 Določanje osnovnih nastavitvev

Ko prvič vklopite napravo, se na kontrolni plošči prikažejo Navodila za postavitvev in začetek. Izvedite začetno postavitvev naprave, tako da sledite navodilom na zaslonu.



1. Izberite jezik, državo ali regijo in nato časovni pas.

2. Nastavite trenutni datum/uro.

7 Določanje varnostnih nastavitvev

Za preprečevanje nepooblaščenega dostopa do naprave nastavite omejitve za oddaljeni uporabniški vmesnik.

**Kaj je oddaljeni uporabniški vmesnik?**

Oddaljeni uporabniški vmesnik vam omogoča preverjanje operativnega statusa naprave in spreminjanje nastavitvev z uporabo spletnega brskalnika na računalniku.

1. Za uporabo oddaljenega uporabniškega vmesnika izberite <Da>.

Za nadaljevanje brez uporabe oddaljenega uporabniškega vmesnika izberite <Ne> in nadaljujte na korak **8**.

2. Preverite razlago za uporabo načina splošnega uporabnika in pritisnite **OK.**

3. Za uporabo načina splošnega uporabnika izberite <Da>.

- Določite PIN, ki ga bodo uporabljali splošni uporabniki za dostop do oddaljenega uporabniškega vmesnika.
- Za nadaljevanje brez uporabe načina splošnega uporabnika izberite <Ne> in nadaljujte na korak **8**.

4. Določite PIN za dostop do oddaljenega uporabniškega vmesnika.

- Izberite katero koli številko in nato izberite <Uporabi>.
- Ponovno vnesite isti PIN na naslednjem zaslonu kot potrditev in izberite <Uporabi>.

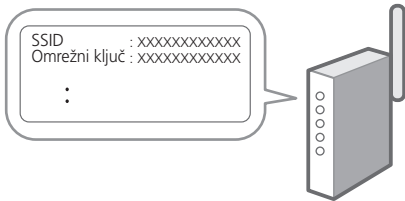
8 Določanje omrežnih nastavitvev

Določite nastavitve za povezavo naprave z omrežjem. Pred nadaljevanjem preverite, ali sta računalnik in usmerjevalnik pravilno povezana z omrežjem.

- Žično povezano in brezžično lokalno omrežje se ne moreta uporabljati sočasno.

Brezžični LAN

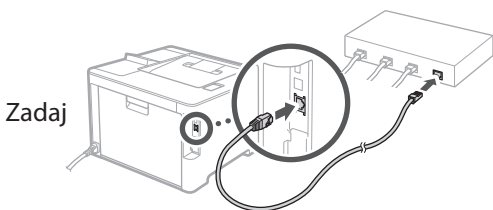
1. Preverite ime omrežja »SSID« in »Omrežni ključ« usmerjevalnika.



2. Za konfiguracijo nastavitev izberite <Da> na zaslону.
3. Izberite usmerjevalnik z ustreznim SSID.
4. Ponovno vnesite isto geslo (omrežni ključ) in izberite <Uporabi>.
5. Izberite <Da> za povezavo z uporabo izbranih nastavitev.
Izberite <Ne> za vrnitev na prejšnji zaslon.

Ožičeni LAN

Usmerjevalnik povežite z napravo z LAN-kablom in nato za povezavo z omrežjem na zaslону izberite <Ne>.



9 Namestitev programske opreme/gonilnikov

Za uporabo funkcije tiskanja morate namestiti gonilnik za tiskalnik.

Prenašanje iz spletnega mesta Canon

1. Išcite »Prenos (ime modela)«.



Primer: LBP673Cdw prenesi

Če ne morete najti mesta za prenašanje, pojdite na:
<https://global.canon/en/support/>

2. Prenesite programsko opremo in gonilnike ter jih naložite na svoj računalnik.

Namestitev iz vstavljenega CD/DVD-ROM-a

1. Namestite CD/DVD-ROM v svoj računalnik in namestite programsko opremo in gonilnike.

Za normalno namestitev izberite »Easy Installation«. Z izbiro »Easy Installation« se gonilniki namestijo skupaj s standardno programsko opremo in priročniki.



Če se med namestitvijo pojavi težava, glejte »Oglejte si odpravljanje težav (FAQ) za gonilnike« in »FAQ«.

Dostop do FAQ

➔ str. 138 »Dostop do spletnega priročnika«

Uporabne funkcije in koristne informacije

Dostop do spletnega priročnika

1. Če želite odpreti spletno mesto spletnega priročnika Canon, skenirajte kodo QR.



Če se mesto ne odpre, pojdite na:
<https://oip.manual.canon/>


2. Izberite priročnik.

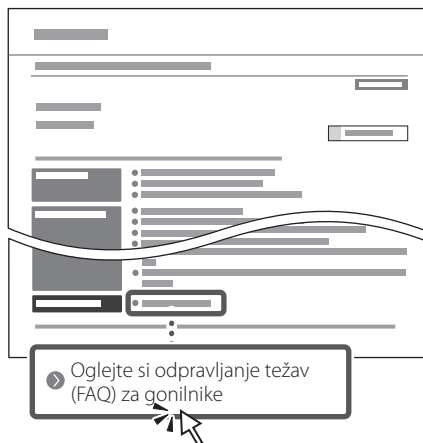
Navodila za uporabo

V tem poglavju so navedene funkcije naprave, vključno z delovanjem naprave, nastavitvami in operativnimi postopki.

FAQ

V tem poglavju so naštet pogosta vprašanja in odgovori nanja.

 Če se med namestitvijo gonilnika pojavi težava, glejte »Oglejte si odpravljanje težav (FAQ) za gonilnike«.

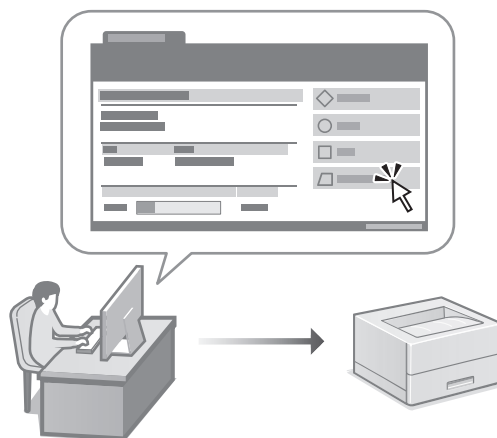


Uporaba te naprave iz mobilne naprave (povezava z mobilnimi napravami)

Ta naprava se lahko uporablja iz mobilnih naprav, kot so pametni telefoni. To omogoča enostavno tiskanje dokumentov ali fotografij iz mobilnih naprav.

- ➔ Navodila za uporabo
Glejte »Povezava z mobilnimi napravami«.

Upravljanje naprave iz računalnika (Oddaljeni uporabniški vmesnik)



Oddaljeni uporabniški vmesnik omogoča tej napravi, da se upravlja z uporabo spletnega brskalnika na računalniku. Uporabljate ga lahko za preverjanje operativnega statusa naprave in spreminjanje nastavitev.

- ➔ Navodila za uporabo
Glejte »Upravljanje naprave iz računalnika (Oddaljeni uporabniški vmesnik)«.

Canon

LBP673Cdw

Vodič za postavljanje

1 Važne sigurnosne upute

Prije prve upotrebe uređaje obavezno pročitajte ove upute.

2 Vodič za postavljanje (ovaj dokument)

3 Korisnički vodič

U ovom dijelu objašnjavaju se svi načini korištenja uređaja.

FAQ

U ovom dijelu opisuju se problemi koji mogu nastati i kako ih otkloniti.



<https://oip.manual.canon/>

Za više informacija vidjeti str. 144 "Pristupanje internetskom korisničkom priručniku".

- Nakon što pročitate ovaj vodič, spremite ga na sigurno mjesto kako biste ga mogli pogledati kad vam zatreba.
- Informacije u ovom vodiču podložne su promjeni bez prethodne obavijesti.

En

Fr

De

It

Es

Ca

Eu

Pt

El

Da

Nl

No

Sv

Fi

Ru

Uk

Lv

Lt

Et

Pl

Cs

Sk

Sl

Hr

Hu

Ro

Bg

Tr

Ar

Fa

1

2

3

4

5

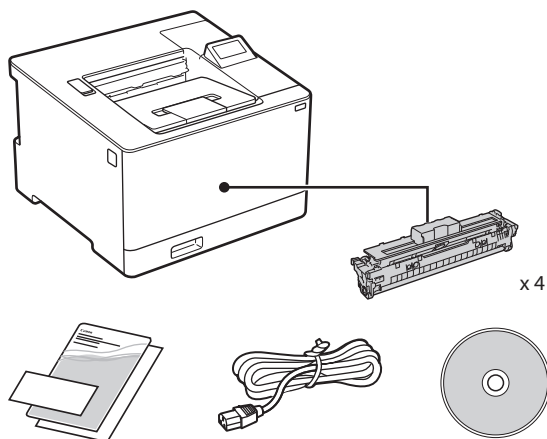
6

7

8

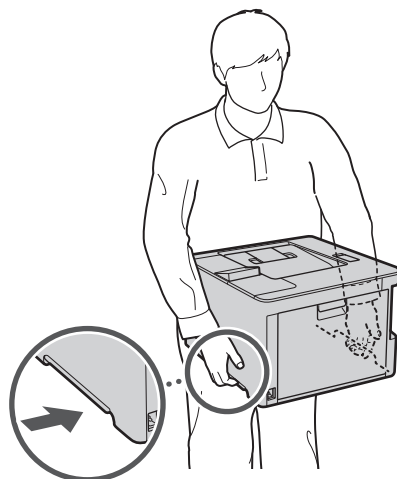
9

1. Provjera uključenih predmeta



2. Uklanjanje ambalaže

1. Postavite uređaj na mjesto gdje će se koristiti.

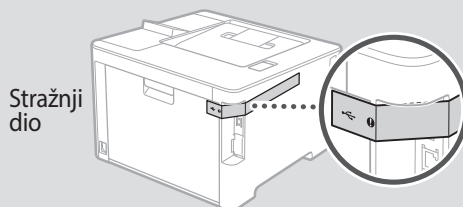


2. Uklonite svu ambalažu.

Uklonite svu traku.

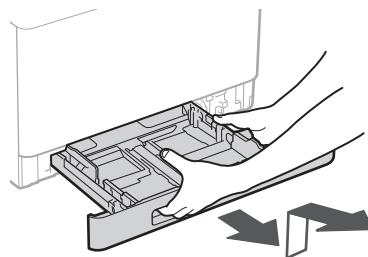


Nemojte uklanjati naljepnicu kojom je prekriven USB priključak dok ne upotrijebite USB priključak.

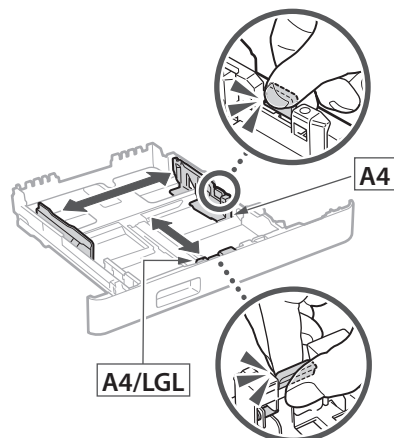


3. Umetanje papira

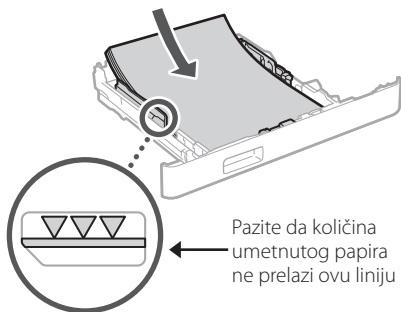
1.



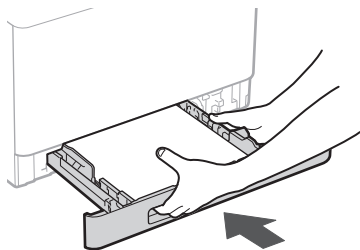
2.



3.



4.



4 Postavljanje izbornog dijela

➔ Ako ne upotrebljavate izborni dio, idite na korak 5.

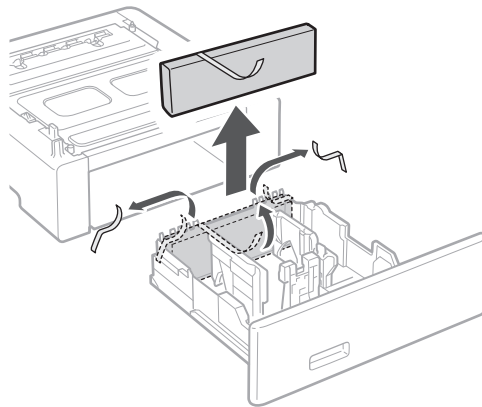
Prije postavljanje izbornog dijela

Nakon što je uređaj instaliran, prije izbornog dijela napravite sljedeće:

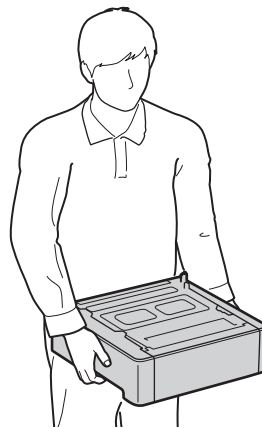
1. ISKLJUČITE uređaj i računalo.
2. Odspojite uređaj ili utičnice glavnog napajanja.
3. Odspojite sve kabele s uređaja.

Ulagač papira

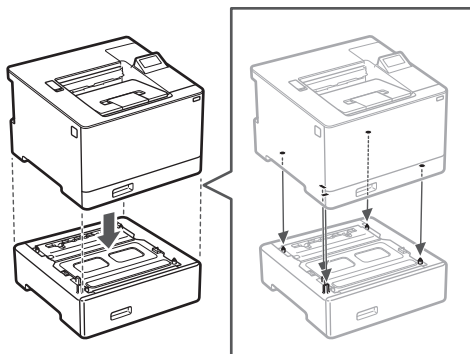
1. Uklonite svu ambalažu.



2. Postavite ulagač papira na mjesto gdje će se koristiti.



3.



1

2

3

4

5

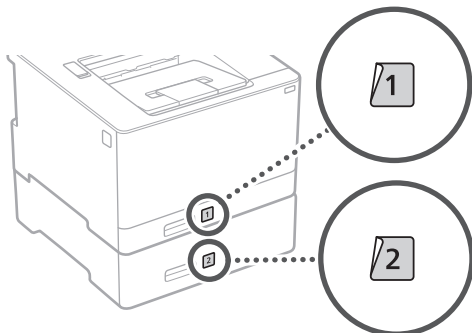
6

7

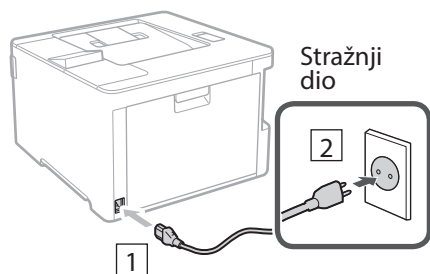
8

9

4.

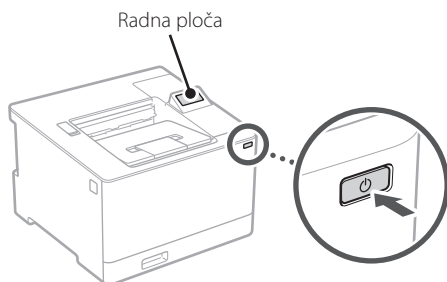


5 Spajanje kabela za napajanje



6 Određivanje osnovnih postavki

Vodič za postavljanje pojavljuje se na upravljačkoj ploči pri prvom uključivanju uređaja. Slijedeći upute na zaslону, odradite početno postavljanje uređaja.



1. Odaberite jezik, zatim zemlju ili regiju te zatim vremensku zonu.

2. Odaberite trenutačni datum/vrijeme.

7 Određivanje sigurnosnih postavki

Kako biste spriječili neovlašteni pristup uređaju, postavite ograničenja pristupa za Udaljeni UI.



Što je Udaljeni UI?

Udaljeni UI omogućuje vam da upotrijebite internetski preglednik računala kako biste provjerili radni status uređaja i promijenili postavke.

1. Za upotrebu značajke Udaljeni UI, odaberite <Da>.

Za nastavak bez upotrebe značajke Udaljeni UI, odaberite <Ne> i idite na korak **8**.

2. Pogledajte objašnjenje za upotrebu načina za opće korisnike i pritisnite **OK**.

3. Za upotrebu načina rada za opće korisnike, odaberite <Da>.

- Postavite PIN koji će opći korisnici upotrebljavati za pristup značajki Udaljeni UI.
- Za nastavak bez upotrebe načina rada za opće korisnike, odaberite <Ne> i idite na korak **8**.

4. Postavite PIN za pristup značajki Udaljeni UI.

- Unesite bilo koji broj, a zatim odaberite <Primijeni>.
- Kao potvrdu ponovno unesite isti PIN na sljedećem zaslonu i odaberite <Primijeni>.

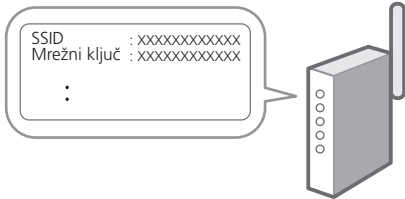
8 Određivanje mrežnih postavki

Određite postavke za povezivanja uređaja na mrežu. Prije nego što nastavite, provjerite jesu li računalo i usmjerivač ispravno povezani na mrežu.

- Ne možete istovremeno upotrebljavati žičani LAN i bežični LAN.

Bežični LAN

1. Provjerite „SSID“ i „Mrežni ključ“ usmjerivača.



2. Za konfiguraciju postavki odaberite <Da> na radnoj ploči.

3. Odaberite mrežu s odgovarajućim SSID-om.

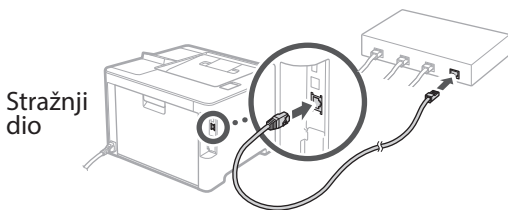
4. Unesite lozinku (mrežni ključ) i odaberite <Primijeni>.

5. Odaberite <Da> za spajanje uz pomoć odabranih postavki.

Odaberite <Ne> za povratak na prethodni zaslon.

Kabelski LAN

Spojite usmjerivač s uređajem pomoću LAN kabela te zatim na zaslonu odaberite <Ne> kako biste odabrali način spajanja na mrežu.



Stražnji dio

9 Instaliranje softvera / upravljačkih programa

Za upotrebu funkcija ispisa, potrebno je instalirati upravljački program pisača.

Preuzimanje s internetskih stranica tvrtke Canon

1. Pretražite „(naziv modela) preuzimanje“.



Primjer: LBP673Cdw preuzimanje

Ako ne možete pronaći stranicu za preuzimanje, idite na <https://global.canon/en/support/>

2. Preuzmite softver i upravljačke programe te ih instalirajte na svoje računalo.

Instaliranje s CD-a/DVD-ROM-a

1. Umetnite CD/DVD-ROM u računalo i instalirajte softver i upravljačke programe.

Za uobičajenu instalaciju odaberite „Easy Installation“. Odabirom „Easy Installation“ instaliraju se upravljački programi zajedno sa standardnim softverom i korisničkim priručnicima.



Ako dođe do poteškoća tijekom instalacije pogledajte „Pogledajte Otklanjanje poteškoća (FAQ) za upravljačke programe“ u „FAQ“-u.

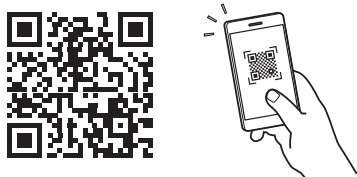
Pristupanje FAQ-u

➔ str. 144 "Pristupanje internetskom korisničkom priručniku"

Korisne funkcije i informacije

Pristupanje internetskom korisničkom priručniku

1. Skenirajte QR kod za otvaranje internetske stranice do internetskog korisničkog priručnika tvrtke Canon.



Ako se stranice ne otvara, idite na <https://oip.manual.canon/>

2. Odaberite korisnički priručnik.

Korisnički vodič

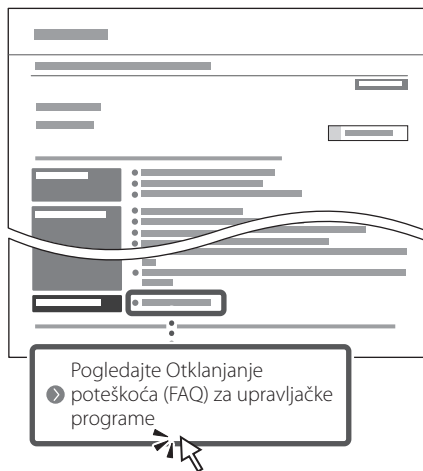
U ovom se dijelu navode funkcije uređaja, uključujući operacije, postavke i radne procedure uređaja.

FAQ

U ovom se dijelu navode najčešće postavljena pitanja i njihovi odgovori.



Ako dođe do poteškoća tijekom instalacije upravljačkog programa, pogledajte „Pogledajte Otklanjanje poteškoća (FAQ) za upravljačke programe“.

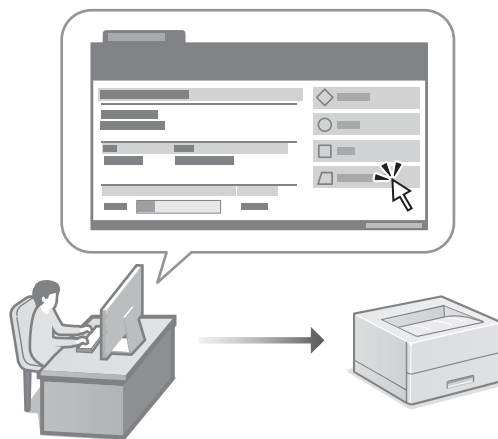


Upotreba uređaja putem mobilnog uređaja (Povezivanje s mobilnim uređajima)

Ovaj uređaj može se upotrebljavati putem mobilnih uređaja kao što su pametni telefoni. To olakšava ispisivanje dokumenata ili fotografija s mobilnog uređaja.

- ➔ **Korisnički vodič**
Pogledajte „Povezivanje s mobilnim uređajima“.

Upravljanje uređajem putem računala (Udaljeni UI)



Udaljeni UI omogućuje da se uređajem upravlja uz pomoć internetskog preglednika na računalu. Možete ga upotrijebiti kako biste provjerili radni status uređaja i promijenili postavke.

- ➔ **Korisnički vodič**
Pogledajte „Upravljanje uređajem putem računala (Udaljeni UI)“.

Canon

LBP673Cdw

Beállítási útmutató

1 Fontos biztonsági előírások

A készülék használata előtt mindenképpen olvassa el ezeket az útmutatásokat.

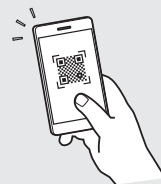
2 Beállítási útmutató (ez a dokumentum)

3 Felhasználói kézikönyv

Ez a rész a készülék használati módjait ismerteti.

FAQ

Ez a rész az esetlegesen felmerülő problémákról és megoldási módjukról nyújt tájékoztatást.



<https://oip.manual.canon/>

Részletekért lásd „Az online kézikönyv elérhetősége”
150 oldal.

- Elolvasását követően az útmutatót tárolja biztonságos helyen, mert a későbbiekben is szüksége lehet rá.
- Az útmutatóban közzétett információk értesítés nélkül módosulhatnak.

En

Fr

De

It

Es

Ca

Eu

Pt

El

Da

Nl

No

Sv

Fi

Ru

Uk

Lv

Lt

Et

Pl

Cs

Sk

Sl

Hr

Hu

Ro

Bg

Tr

Ar

Fa

1

2

3

4

5

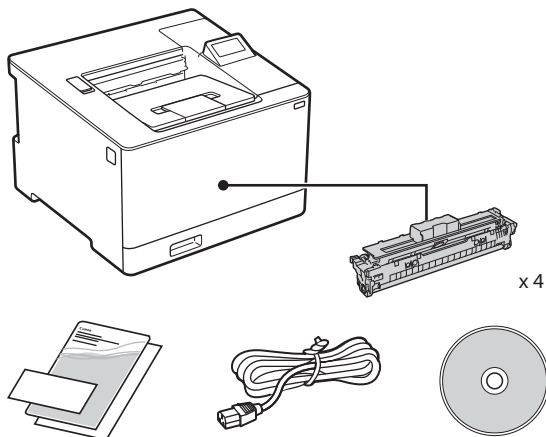
6

7

8

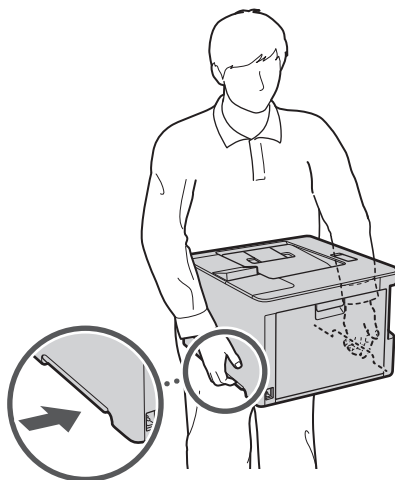
9

1 A mellékelt tartozékok ellenőrzése



2 A csomagolás eltávolítása

1. Helyezze a készüléket használati helyére.

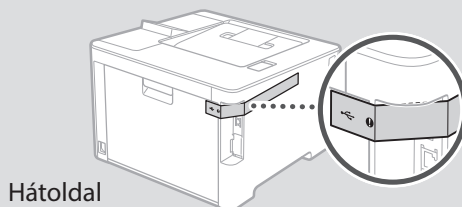


2. Távolítson el minden csomagolóanyagot.

Távolítson el minden ragasztószalagot.

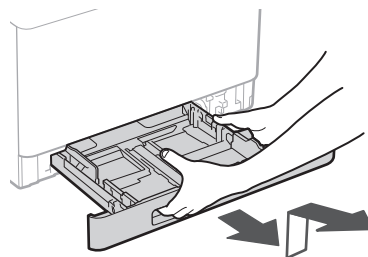


Ne távolítsa el az USB-csatlakozót fedő matricát, amíg ténylegesen használatba nem veszi az USB-csatlakozót.

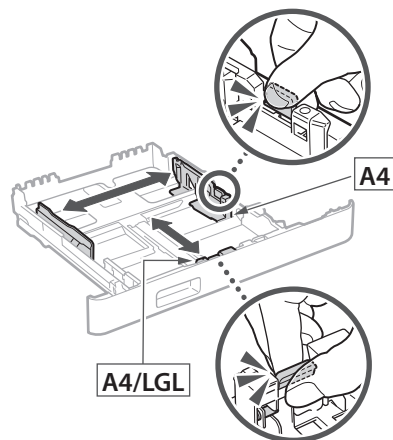


3 Papír betöltése

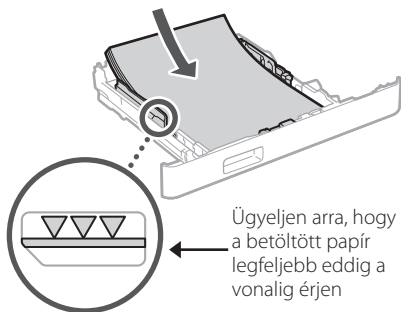
1.



2.

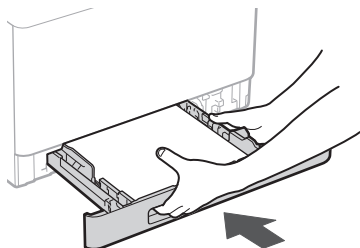


3.



Ügyeljen arra, hogy a betöltött papír legfeljebb eddig a vonalig érjen

4.



4 Az opcionális alkatrész felszerelése

➔ Amennyiben nem használja az opcionális alkatrészt, folytassa az 5 lépéssel.

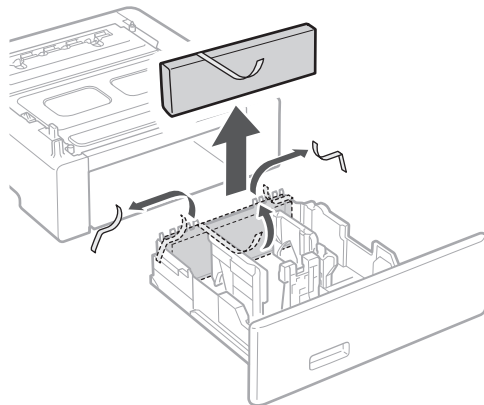
Mielőtt felszerelné az opcionális alkatrészt

A készülék telepítését követően az opcionális alkatrész felszerelése előtt hajtsa végre az alábbi lépéseket:

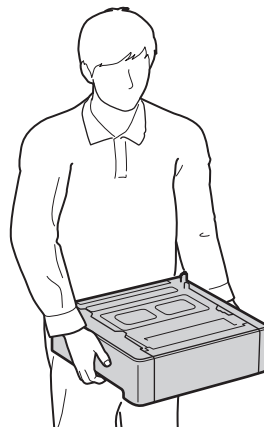
1. Kapcsolja KI a készüléket és a számítógépét.
2. Húzza ki a berendezés tápkábelét a tápcsatlakozóból.
3. Válasszon le minden vezetékét és kábelét a készülékről.

Papíradagoló

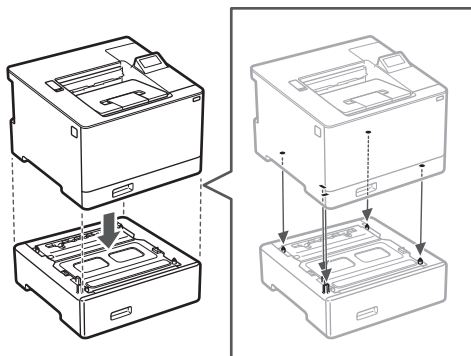
1. Távolítson el minden csomagolóanyagot.



2. Helyezze a papíradagolót használati helyére.



3.



1

2

3

4

5

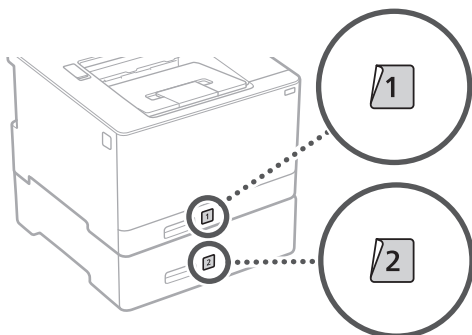
6

7

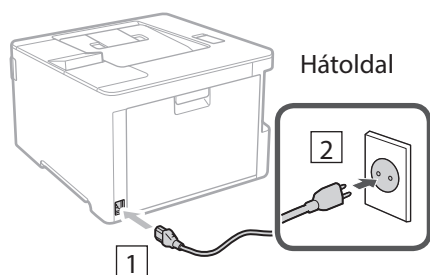
8

9

4.

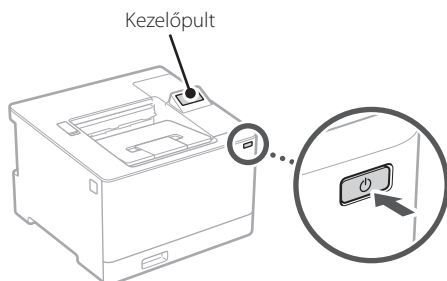


5 A tápkábel csatlakoztatása



6 Az alapbeállítások meghatározása

Amikor első alkalommal bekapcsolja a készüléket, a kezelőpulton megjelenik a Beállítási útmutató. A képernyőn megjelenő utasításokat követve adja meg a készülék alapbeállításait.



1. Válassza ki a nyelvet, az országot vagy régiót, majd az időzónát.

2. Állítsa be az aktuális dátumot és időt.

7 A biztonsági beállítások meghatározása

A jogosulatlan hozzáférés megakadályozása érdekében korlátozza a távoli felhasználói felület hozzáférését.



Mi a távoli felhasználói felület?

A távoli felhasználói felület révén számítógépének webböngészőjében ellenőrizheti a készülék üzemállapotát és módosíthatja beállításait.

1. A távoli felhasználói felület használatához válassza az <Igen> lehetőséget.

Ha nem kívánja használni a távoli felhasználói felületet, válassza a <Nem> lehetőséget, majd folytassa a **8** lépéstől.

2. Olvassa el az általános felhasználói mód leírását, majd nyomja meg az **OK** gombot.

3. Az általános felhasználói mód használatához válassza az <Igen> lehetőséget.

- Állítsa be azt a PIN-kódot, amellyel az általános felhasználók hozzáférhetnek a távoli felhasználói felülethez.
- Ha nem kívánja használni az általános felhasználói módot, válassza a <Nem> lehetőséget, majd folytassa a **8** lépéstől.

4. Állítsa be a távoli felhasználói felület eléréséhez szükséges PIN-kódot.

- Adjon meg egy tetszőleges számot, majd válassza az <Alkalmaz> lehetőséget.
- Adja meg ugyanezt a PIN-kódot a következő képernyőn a megerősítéshez, majd válassza az <Alkalmaz> lehetőséget.

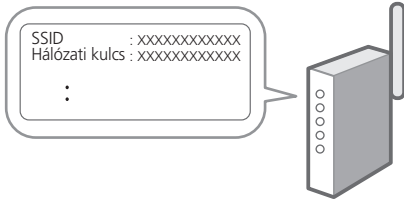
8 A hálózati beállítások meghatározása

Adja meg a készülék hálózati csatlakoztatásához szükséges beállításokat. Folytatás előtt bizonyosodjon meg arról, hogy a számítógép és az útválasztó megfelelően csatlakozik a hálózathoz.

- Egyidejűleg vezetékes és vezeték nélküli LAN hálózat nem használható.

Vezeték nélküli LAN

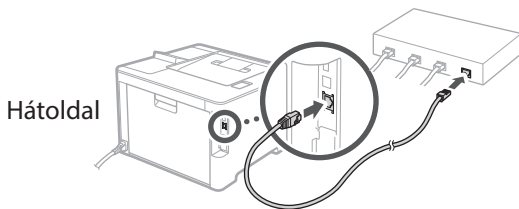
1. Ellenőrizze az útválasztó „SSID-azonosítóját” és „Hálózati kulcs”.



2. A beállítások konfigurálásához a kezelőpulton válassza az <Igen> lehetőséget.
3. Válassza ki az SSID-azonosítónak megfelelő hálózatot.
4. Adja meg a jelszót (hálózati kulcsot), majd válassza az <Alkalmaz> lehetőséget.
5. A kiválasztott beállításokkal történő csatlakozáshoz válassza az <Igen> lehetőséget.
Az előző képernyőre való visszatéréshez válassza a <Nem> lehetőséget.

Vezetékes LAN

LAN-kábellel csatlakoztassa az útválasztót a készülékhez, majd a hálózathoz csatlakozás módjának kiválasztására szólító üzeneten válassza a <Nem> lehetőséget.



9 Szoftverek/illesztőprogramok telepítése

A készülék nyomtatási funkciójának használatához telepítse a nyomtató-illesztőprogramot.

Letöltés a Canon weboldaláról

1. Keressen rá a „(modellnév) letöltése” kifejezésre.



Például: LBP673Cdw letöltése

Ha nem találja a letöltési oldalt, írja be az alábbi címet a böngészőbe:

<https://global.canon/en/support/>

2. Töltse le és telepítse számítógépére a szoftvereket és illesztőprogramokat.

Telepítés a mellékelt CD-ről/DVD-ROM-ról

1. Töltse be számítógépébe a CD-t/DVD-ROM-ot, majd telepítse a szoftvereket és az illesztőprogramokat.

Normál telepítéshez válassza az „Easy Installation” lehetőséget. Az „Easy Installation” kiválasztása esetén a rendszer az illesztőprogramok mellett telepíti az alapértelmezett szoftvereket és kézikönyveket is.



A telepítés során esetlegesen felmerülő problémákról az „FAQ” fejezet „Lásd az illesztőprogramok Hibaelhárítás (FAQ) oldalát.” részében tájékozódhat.

Az FAQ elérhetősége



„Az online kézikönyv elérhetősége”
150 oldal

Hasznos funkciók és információk

Az online kézikönyv elérhetősége

1. A Canon online kézikönyveit tartalmazó weboldal megnyitásához olvassa be a QR-kódot.



Ha nem nyílik meg az oldal, írja be az alábbi címet a böngészőbe:

<https://oip.manual.canon/>

2. Válassza ki a kívánt kézikönyvet.

Felhasználói kézikönyv

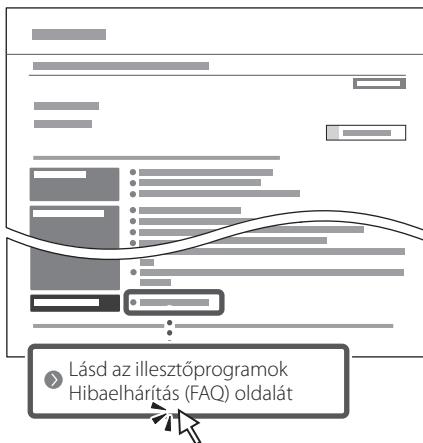
Ez a rész bemutatja a készülék funkcióit, egyebek mellett a készülékkel végezhető műveleteket, a beállításokat és a műveleti eljárásokat.

FAQ

Ez a rész ismerteti a gyakran feltett kérdéseket és a hozzájuk tartozó válaszokat.



Az illesztőprogram telepítése során esetlegesen felmerülő problémákról a „Lásd az illesztőprogramok Hibaelhárítás (FAQ) oldalát” részben tájékozódhat.

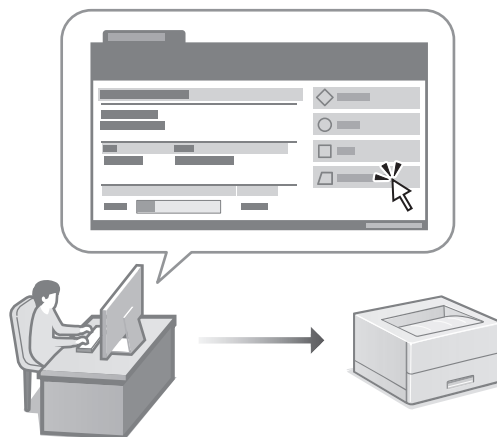


A készülék használata mobil eszközről (Kapcsolat létrehozása mobil eszközökkel)

Ezt a készüléket használhatja mobil eszközökről, például okostelefonról. Így könnyen nyomtathat mobil eszközökről dokumentumokat és fényképeket.

- ➔ Felhasználói kézikönyv
Lásd a „Kapcsolat létrehozása mobil eszközökkel” részt.

Készülék kezelése számítógépről (távoli felhasználói felület)



A távoli felhasználói felület lehetővé teszi, hogy a készüléket számítógép webböngészőjéből kezelje. Például ellenőrizheti a készülék üzemállapotát és módosíthatja beállításait.

- ➔ Felhasználói kézikönyv
Lásd a „Készülék kezelése számítógépről (távoli felhasználói felület)” részt.

Canon

LBP673Cdw

Ghid de instalare

1 Instrucțiuni importante privind siguranța

Citiți aceste instrucțiuni înainte de a utiliza aparatul.

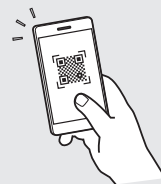
2 Ghid de instalare (documentul de față)

3 Ghidul utilizatorului

În această secțiune, se explică modalitățile în care poate fi utilizat acest aparat.

FAQ

În această secțiune, se prezintă problemele care pot apărea și cum se pot remedia acestea.



<https://oip.manual.canon/>

Pentru detalii, vedeți pag. 156 „Accesarea manualului online”.

- După ce terminați de citit acest ghid, păstrați-l într-un loc sigur pentru a-l putea consulta și în viitor.
- Informațiile din acest ghid se pot modifica fără nicio notificare.

En

Fr

De

It

Es

Ca

Eu

Pt

El

Da

Nl

No

Sv

Fi

Ru

Uk

Lv

Lt

Et

Pl

Cs

Sk

Sl

Hr

Hu

Ro

Bg

Tr

Ar

Fa

1

2

3

4

5

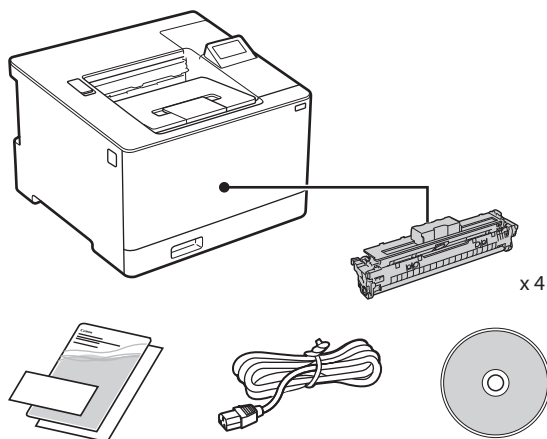
6

7

8

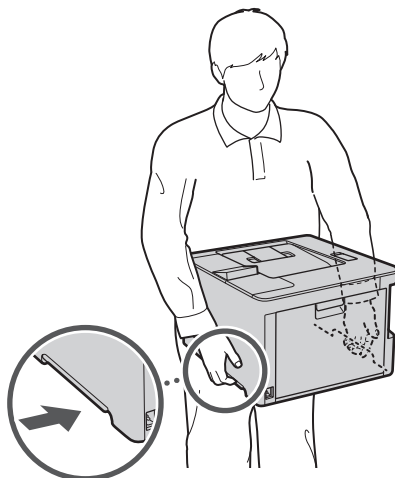
9

1 Verificarea elementelor incluse



2 Îndepărtarea materialului de ambalare

1. Instalați aparatul în locul în care va fi utilizat.

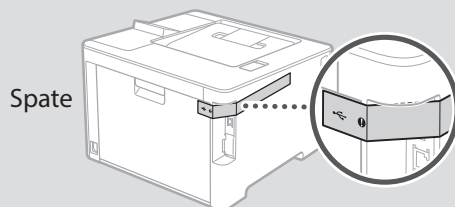


2. Îndepărtați tot materialul de ambalare.

Îndepărtați toată banda.

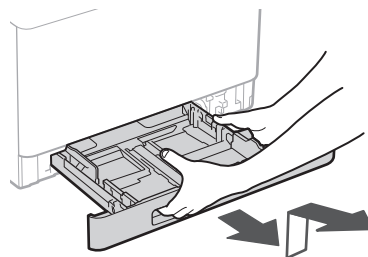


Nu îndepărtați eticheta care acoperă portul USB până când nu folosiți efectiv portul USB.

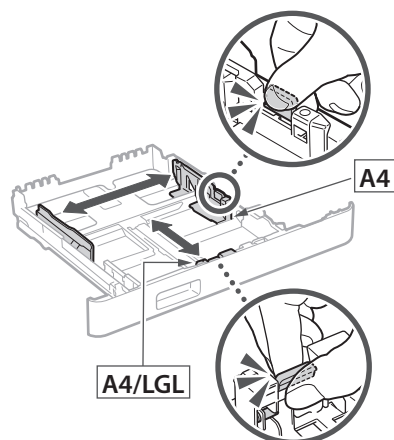


3 Încărcarea hârtiei

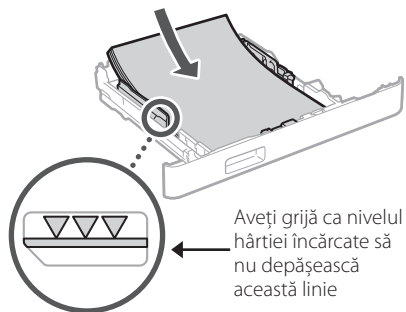
1.



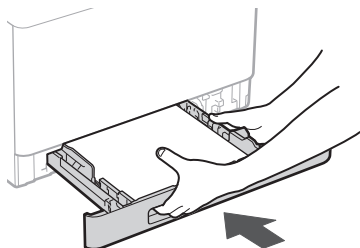
2.



3.



4.



4 Instalarea elementului opțional

➔ Dacă nu utilizați elementul opțional, treceți la pasul 5.

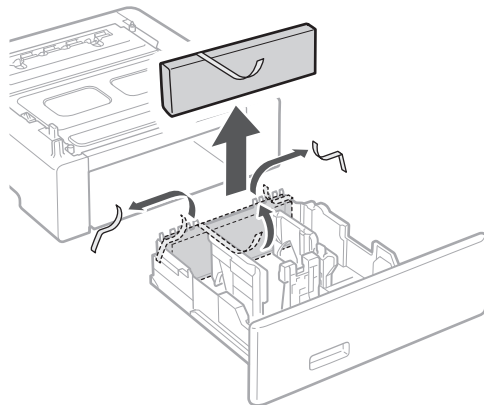
Înainte de instalarea elementului opțional

După instalarea aparatului, efectuați operațiunile următoare înainte de instalarea elementului opțional:

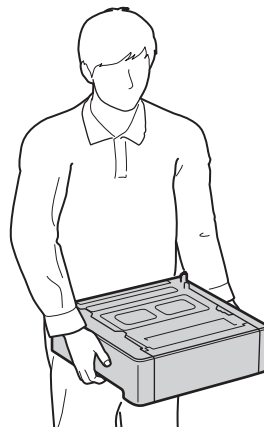
1. Opriți aparatul și computerul.
2. Deconectați aparatul de la priza de alimentare electrică.
3. Deconectați toate cabloanele și cablurile de la aparat.

Modulul de alimentare cu hârtie

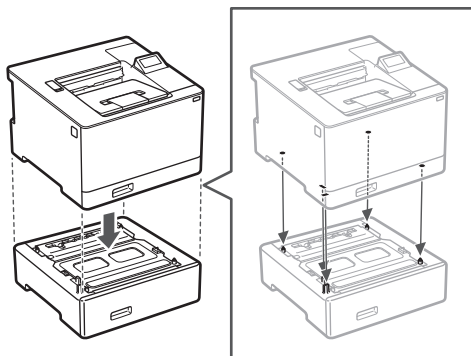
1. Îndepărtați tot materialul de ambalare.



2. Instalați modulul de alimentare cu hârtie în locul în care va fi utilizat.



3.



1

2

3

4

5

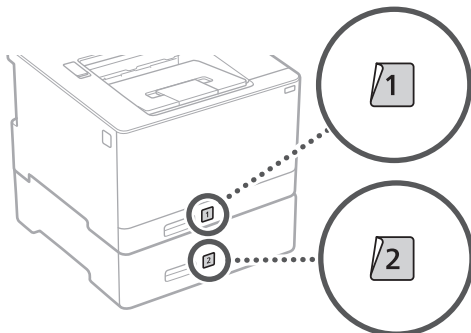
6

7

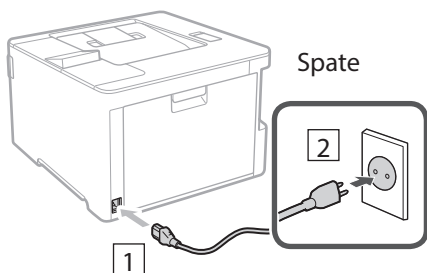
8

9

4.

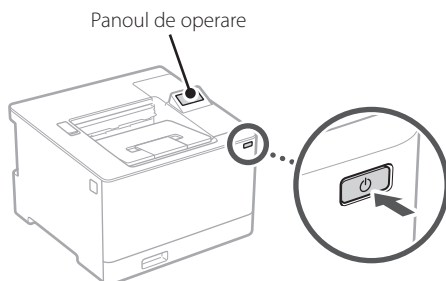


5 Conectarea cablului de alimentare



6 Specificarea setărilor de bază

Când porniți aparatul pentru prima dată, pe panoul de operare apare Ghidul de instalare. Realizați instalarea inițială a aparatului urmând instrucțiunile de pe ecran.



1. Selectați limba, țara sau regiunea, iar apoi fusul orar.

2. Setați data și ora.

7 Specificarea setărilor de securitate

Pentru a nu permite accesul neautorizat la aparat, restricționați accesul la IU la distanță.



Ce este IU la distanță?

IU la distanță vă permite să utilizați browserul de pe computer pentru a verifica starea de operare a aparatului și pentru a modifica setările.

1. Pentru a folosi IU la distanță, selectați

<Da>.

Pentru a continua fără a folosi IU la distanță, selectați <Nu> și treceți la pasul **8**.

2. Vedeți explicația privind folosirea modului pentru utilizatorul general și apăsați pe **OK**.

3. Pentru a utiliza modul pentru utilizatorul general, selectați <Da>.

- Setati codul PIN de folosit de utilizatorii generali pentru accesarea IU la distanță.
- Pentru a continua fără a folosi modul pentru utilizatorul general, selectați <Nu> și treceți la pasul **8**.

4. Setati codul PIN pentru accesarea IU la distanță.

- Introduceți orice număr și selectați <Aplicare>.
- Pentru confirmare, introduceți din nou același cod PIN în ecranul următor și selectați <Aplicare>.

8 Specificarea setărilor de rețea

Specificați setările pentru conectarea aparatului la o rețea. Înainte de a continua, asigurați-vă că ruterul și computerul sunt conectate corect la rețea.

- Nu puteți utiliza o rețea LAN cu fir și alta wireless simultan.

Rețea fără fir

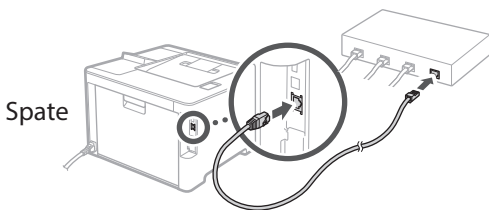
1. Verificați informațiile de la punctele „SSID” și „Cheie de rețea” de pe ruter.



2. Pentru a configura setările, selectați <Da> pe panoul de operare.
3. Selectați rețeaua cu SSID-ul corespunzător.
4. Introduceți parola (cheia de rețea) și selectați <Aplicare>.
5. Selectați <Da> pentru conectarea folosind setările selectate.
Selectați <Nu> pentru a reveni la ecranul anterior.

Rețea cu fir

Conectați ruterul la aparat cu ajutorul unui cablu de rețea, apoi selectați <Nu> în ecranul pentru alegerea modului de conectare la rețea.



9 Instalarea software-ului/ driverelor

Pentru a utiliza funcția de tipărire a aparatului, trebuie să instalați driverul pentru imprimantă.

Descărcarea de pe site-ul Canon

1. Căutați „Descărcare (numele modelului)”:

descărcare XXXXXXXX



Exemplu: descărcare LBP673Cdw

Dacă nu găsiți site-ul pentru descărcare, accesați <https://global.canon/en/support/>

2. Descărcați software-ul și driverele și instalați-le pe computer.

Instalarea de pe un CD/DVD-ROM oferit împreună cu aparatul

1. Introduceți CD/DVD-ROM-ul în computer și instalați software-ul și driverele.

Pentru instalarea normală, selectați „Easy Installation”. Dacă selectați opțiunea „Easy Installation”, se instalează driverele împreună cu software-ul și manualele standard.



Dacă apare o problemă în timpul instalării, consultați „Consultați Remedierea problemelor (FAQ) pentru drivere” în „FAQ”.

Accesarea FAQ

➔ pag. 156 „Accesarea manualului online”

Funcții și informații utile

Accesarea manualului online

1. Scanați codul QR pentru a accesa manualul online de pe site-ul Canon.



Dacă site-ul nu se deschide, accesați

<https://oip.manual.canon/>

2. Selectați manualul.

Ghidul utilizatorului

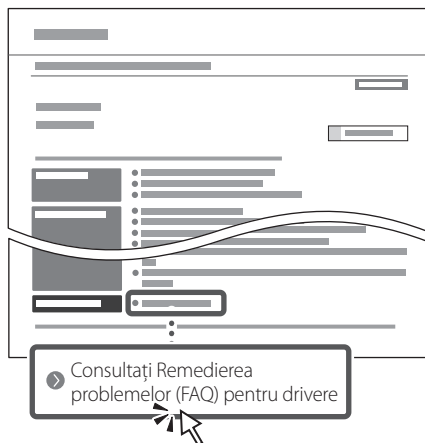
În această secțiune, se prezintă funcțiile aparatului, inclusiv operațiunile care pot fi realizate cu acesta, setările și procedurile de operare.

FAQ

Această secțiune conține întrebările frecvente și răspunsurile la acestea.



Dacă apare o problemă în timpul instalării driverelor, consultați „Consultați Remedierea problemelor (FAQ) pentru drivere”.

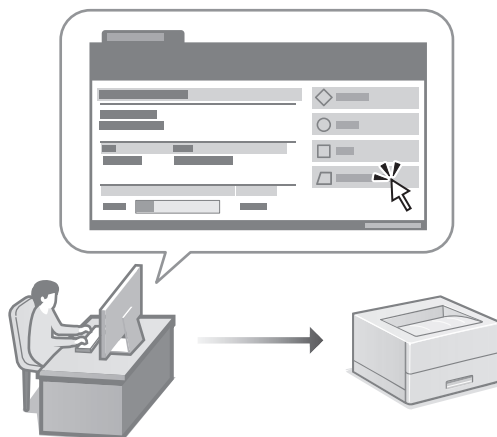


Utilizarea acestui aparat de pe un dispozitiv mobil (Conectarea cu dispozitive mobile)

Acest aparat poate fi utilizat de pe dispozitive mobile precum telefoanele inteligente. Astfel, este ușor să tipăriți documente sau fotografiile de pe un dispozitiv mobil.

- ➔ Ghidul utilizatorului
Consultați secțiunea „Conectarea cu dispozitive mobile”.

Gestionarea aparatului de pe un computer (IU la distanță)



IU la distanță face posibilă gestionarea acestui aparat folosind browserul de pe computer. Puteți utiliza funcția pentru a verifica starea de operare a aparatului și pentru a modifica setările.

- ➔ Ghidul utilizatorului
Consultați secțiunea „Gestionarea aparatului de pe un computer (IU la distanță)”.

Canon

LBP673Cdw

РЪКОВОДСТВО за настройка

1 Важни инструкции за безопасност

Не забравяйте да прочетете тези инструкции, преди да използвате машината.

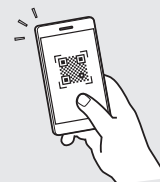
2 Ръководство за настройка (този документ)

3 Ръководство на потребителя

В този раздел са пояснени всички начини, по които може да се използва тази машина.

FAQ

В този раздел са описани проблемите, които могат да възникнат, и как те да бъдат отстранени.



<https://oip.manual.canon/>

Вижте стр. 162 „Достъп до онлайн ръководството“ за подробности.

- След като прочетете това ръководство, го съхранявайте на сигурно място за бъдещи справки.
- Информацията в това ръководство подлежи на промяна без предизвестие.

En

Fr

De

It

Es

Ca

Eu

Pt

El

Da

Nl

No

Sv

Fi

Ru

Uk

Lv

Lt

Et

Pl

Cs

Sk

Sl

Hr

Hu

Ro

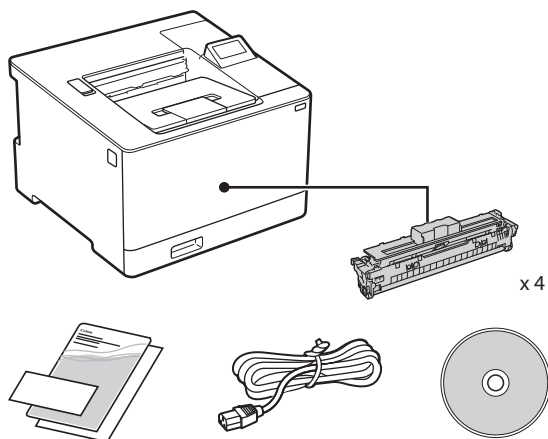
Bg

Tr

Ar

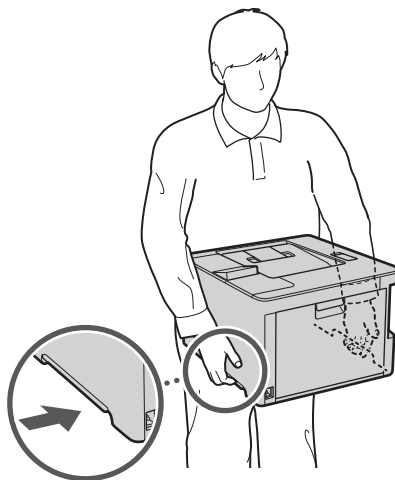
Fa

1 Проверка на включените елементи



2 Отстраняване на опаковъчния материал

1. Монтирайте машината на мястото, където ще се използва.



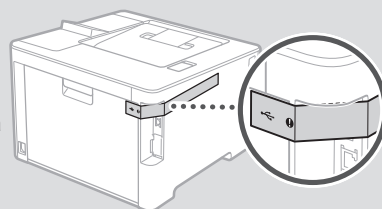
2. Отстранете целия опаковъчен материал.

Отстранете цялото тиксо.



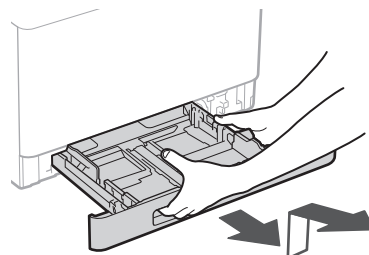
Не отстранявайте лепенката, която покрива USB порта, освен ако не използвате в действителност USB порта.

Задна страна

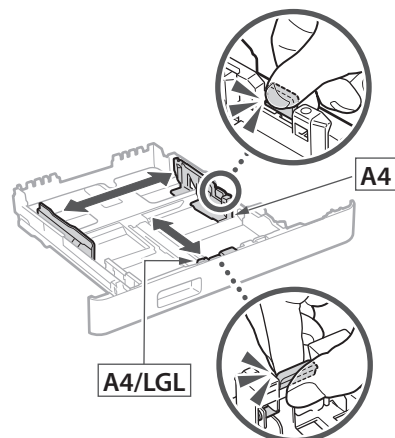


3 Зареждане на хартия

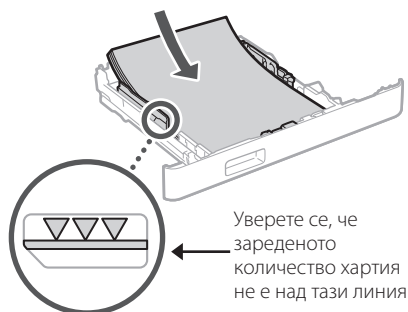
1.



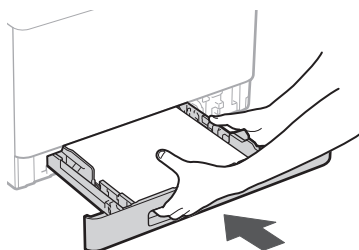
2.



3.



4.



4 Монтиране на незадължителен компонент

➔ Ако не използвате незадължителен компонент, преминете към стъпка 5.

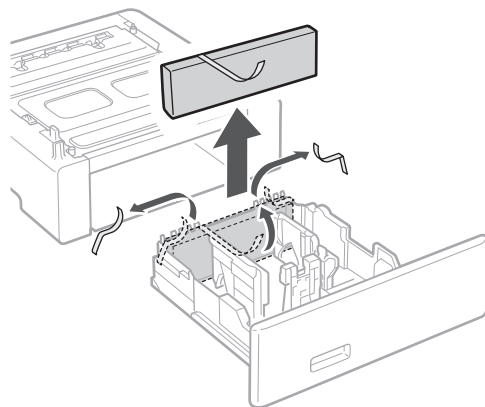
Преди да монтирате незадължителен компонент

След инсталирането на машината извършете следните стъпки, преди да инсталирате незадължителен продукт:

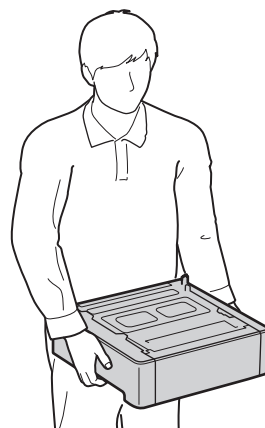
1. Изключете машината и компютъра си.
2. Изключете щепсела на машината от контакта.
3. Изключете всички проводници и кабели от машината.

Устройство за подаване на хартия

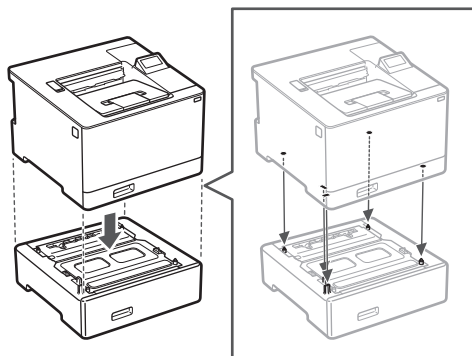
1. Отстранете целия опаковъчен материал.



2. Монтирайте устройството за подаване на хартия на мястото, където ще се използва.



3.



En

Fr

De

It

Es

Ca

Eu

Pt

El

Da

Nl

No

Sv

Fi

Ru

Uk

Lv

Lt

Et

Pl

Cs

Sk

Sl

Hr

Hu

Ro

Bg

Tr

Ar

Fa

1

2

3

4

5

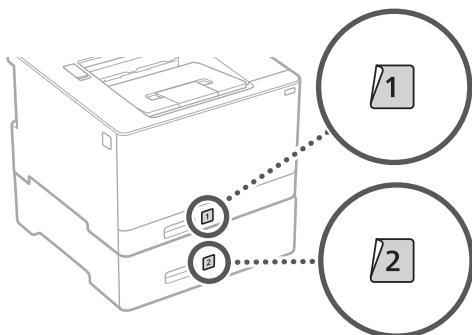
6

7

8

9

4.

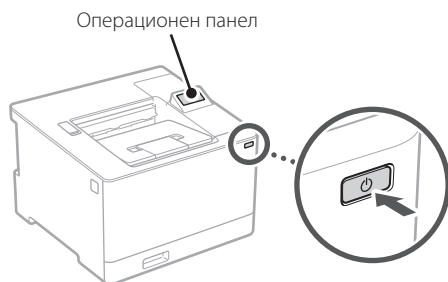


5 Свързване на захранващия кабел



6 Определяне на основните настройки

Когато включите машината за първи път, Ръководството за настройка се стартира на операцияния панел. Извършете първоначалната настройка на машината, като следвате инструкциите на екрана.



1. Изберете езика, държавата или региона и накрая часовата зона.

2. Задайте текущите дата и час.

7 Определяне на настройките за сигурност

За да предотвратите неразрешен достъп до машината, задайте ограничения за достъп до Отдалечения потребителски интерфейс.



Какво е Отдалечен потребителски интерфейс?

Отдалеченият потреб. интерфейс ви дава възможност да използвате уеб браузъра на вашия компютър, за да проверявате работното състояние на машината и да промените настройките.

1. За да използвате отдалечения потреб. интерфейс, изберете <Да>.

За да продължите, без да използвате отдалечения потреб. интерфейс, изберете <Не> и преминете към стъпка **8**.

2. Прочетете обяснението за използване на режим „Общ потребител“ и натиснете **OK.**

3. За да изберете режим „Общ потребител“, изберете <Да>.

- Задайте ПИН код, който да се използва от общите потребители за достъп до отдалечения потреб. интерфейс.

- За да продължите, без да използвате режим „Общ потребител“, изберете <Не> и преминете към стъпка **8**.

4. Задайте ПИН код за достъп до отдалечения потреб. интерфейс.

- Въведете някакво число и след това изберете <Приложи>.
- Въведете повторно същия ПИН код на следващия екран за потвърждение и изберете <Приложи>.

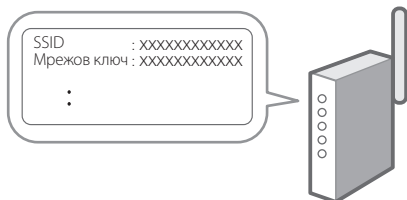
8 Определяне на мрежовите настройки

Определяне на настройките за свързване на машината към мрежа. Преди да продължите, проверете дали компютърът и рутерът са правилно свързани към мрежата.

- Не може да използвате едновременно кабелна LAN мрежа и безжична LAN мрежа.

Безжична LAN мрежа

1. Проверете „SSID“ и „Мрежов ключ“ на рутера.



2. За да конфигурирате настройките, изберете <Да> на операцияния панел.

3. Изберете мрежата със съответстващ SSID.

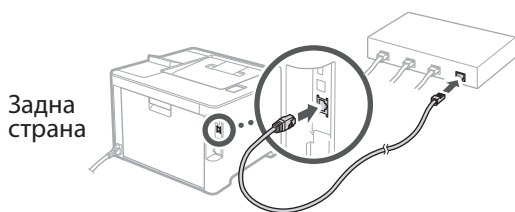
4. Въведете парола (мрежовия ключ) и изберете <Приложи>.

5. Изберете <Да>, за да се свържете, като използвате избраните настройки.

Изберете <Не>, за да се върнете към предишния екран.

Кабелна LAN мрежа

Свържете рутера към машината с LAN-кабела и след това изберете <Не> на екрана за избиране на начина на свързване към мрежата.

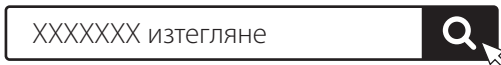


9 Инсталиране на софтуера/драйверите

За да използвате функцията за печатане на машината, трябва да инсталирате драйвера на принтера.

Изтегляне на софтуер и драйвери от уебсайта на Canon

1. Търсене на „изтегляне на (име на модел)“.



Пример: LBP673Cdw изтегляне

Ако не можете да намерите сайта за изтегляне, отидете на:

<https://global.canon/en/support/>

2. Изтеглетe софтуера и драйверите и ги инсталирайте на вашия компютър.

Инсталиране от приложения към машината CD/DVD-ROM

1. Заредете CD/DVD-ROM във вашия компютър и инсталирайте софтуера и драйверите.

За стандартно инсталиране изберете „Easy Installation“. При избор на „Easy Installation“ се инсталират драйверите заедно със стандартния софтуер и ръководствата.



Ако възникне проблем при инсталирането, вижте „Вижте Отстраняване на неизправности (FAQ) за драйвери“ във „FAQ“.

Достъп до FAQ

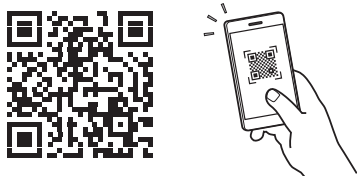


стр. 162 „Достъп до онлайн ръководството“

Полезни функции и полезна информация

Достъп до онлайн ръководството

1. Сканирайте QR кода, за да отворите уебсайта с онлайн ръководството на Canon.



Ако уебсайтът не се отваря, отидете на:

<https://oip.manual.canon/>

2. Изберете ръководството.

Ръководство на потребителя

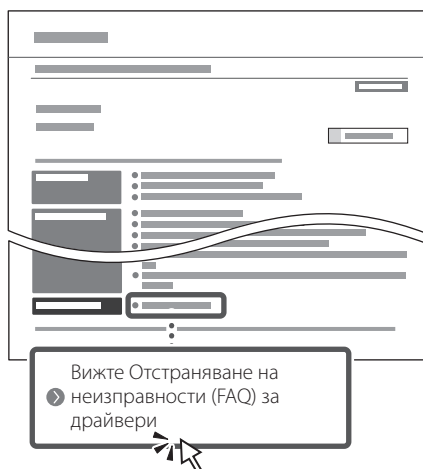
В този раздел са посочени функциите на машината, включително операциите, настройките и оперативните процедури на машината.

FAQ

Този раздел съдържа най-често задаваните въпроси и техните отговори.



Ако възникне проблем при инсталирането на драйвера, вижте „Виждете Отстраняване на неизправности (FAQ) за драйвери“.

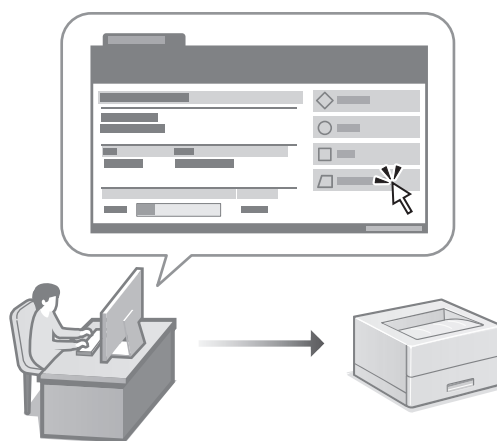


Използване на машината от мобилно устройство (свързване с мобилни устройства)

Тази машина може да се използва от мобилни устройства, като например смартфони. Това улеснява отпечатването на документи или снимки от мобилно устройство.

- ➔ Ръководство на потребителя
Виждете „Свързване с мобилни устройства“.

Управление на машината от компютър (Отдалечен потреб. интерфейс)



Отдалеченият потребителски интерфейс дава възможност за управление на тази машина от уеб браузър на компютър. Можете да го използвате, за да проверите работното състояние на машината и да промените настройките.

- ➔ Ръководство на потребителя
Виждете „Управление на машината от компютър (Отдалечен потреб. интерфейс)“.

Canon

LBP673Cdw

Kurulum Kılavuzu

1 Önemli Güvenlik Yönergeleri

Makineyi kullanmadan önce bu yönergeleri mutlaka okuyun.

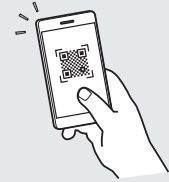
2 Kurulum Kılavuzu (bu belge)

3 Kullanıcı Kılavuzu

Bu bölümde, bu makinenin kullanılabileceği tüm yollar açıklanmaktadır.

FAQ

Bu bölümde, oluşabilecek sorunlar ve bu sorunların nasıl çözüleceği açıklanmaktadır.



<https://oip.manual.canon/>

Ayrıntılar için bkz. sf. 168 "Çevrimiçi Elkitabına Erişim".

- Bu kılavuzu tamamen okuduktan sonra ileride başvurmak üzere güvenli bir yerde saklayın.
- Bu kılavuzdaki bilgiler haber verilmeden değiştirilebilir.

En

Fr

De

It

Es

Ca

Eu

Pt

El

Da

Nl

No

Sv

Fi

Ru

Uk

Lv

Lt

Et

Pl

Cs

Sk

Sl

Hr

Hu

Ro

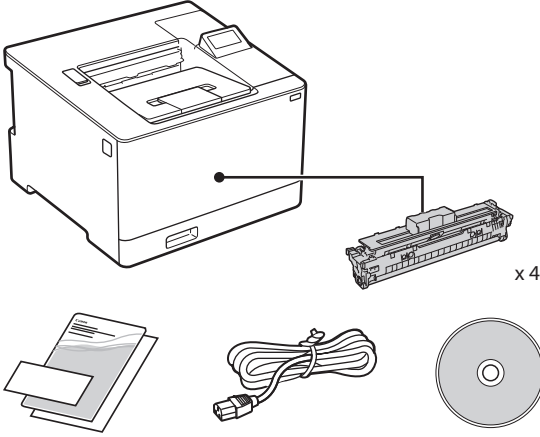
Bg

Tr

Ar

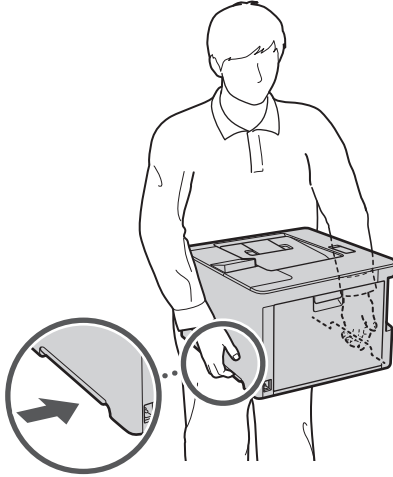
Fa

1 Kılavuzdaki Öğelerin Kontrolü



2 Ambalaj Malzemesini Çıkarma

1. Makineyi kullanılacağı yerde kurun.



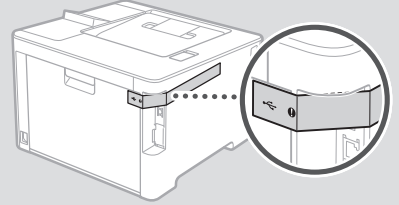
2. Tüm ambalaj malzemesini çıkarın.

Tüm bantları çıkarın.



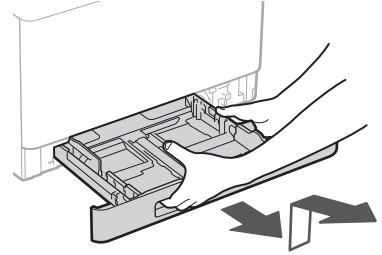
USB bağlantı noktasını kullanana kadar, üzerini kapatan bandı çıkarmayın.

Arka

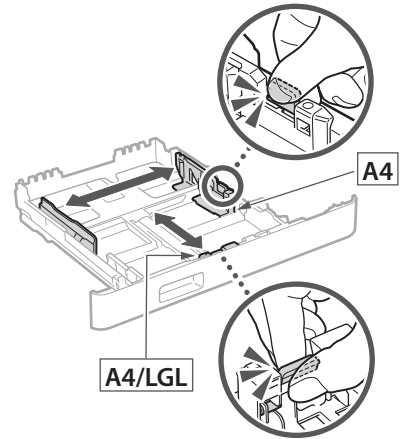


3 Kağıt Yükleme

1.



2.



1

2

3

4

5

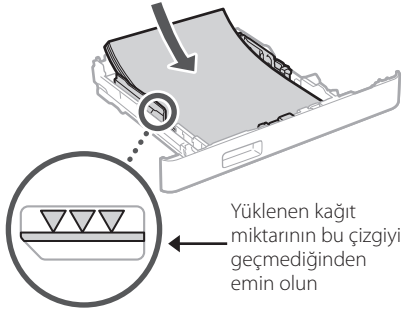
6

7

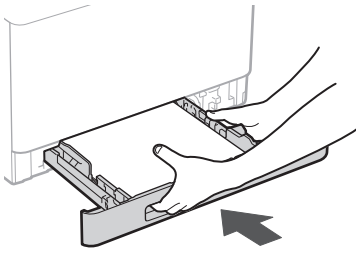
8

9

3.



4.



4 İsteğe Bağlı Parçayı Takma

➔ İsteğe bağlı parça kullanmıyorsanız 5 adıma geçin.

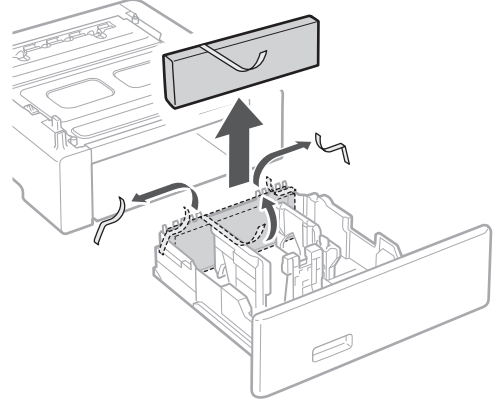
İsteğe Bağlı Parçayı Takmadan Önce

Makine kurulduktan sonra isteğe bağlı parçayı takmadan önce aşağıdaki yordamı uygulayın:

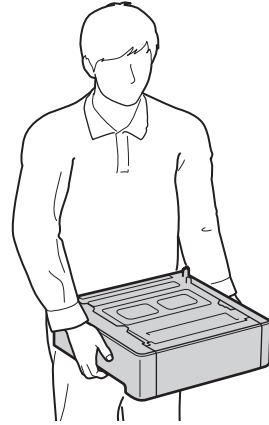
1. Makineyi ve bilgisayarınızı kapatın.
2. Makinenin fişini prizden çıkarın.
3. Makineden tüm kabloları ayırın.

Kağıt Besleyici

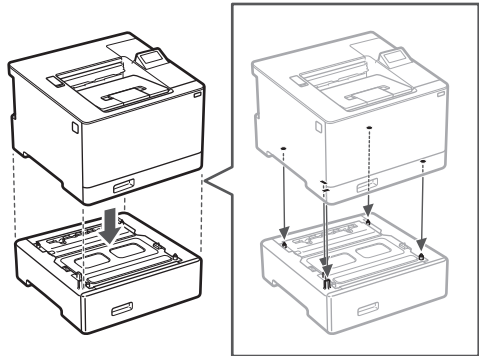
1. Tüm ambalaj malzemesini çıkarın.



2. Kağıt besleyiciyi kullanılacağı yerde takın.



3.



En

Fr

De

It

Es

Ca

Eu

Pt

El

Da

Nl

No

Sv

Fi

Ru

Uk

Lv

Lt

Et

Pl

Cs

Sk

Sl

Hr

Hu

Ro

Bg

Tr

Ar

Fa

1

2

3

4

5

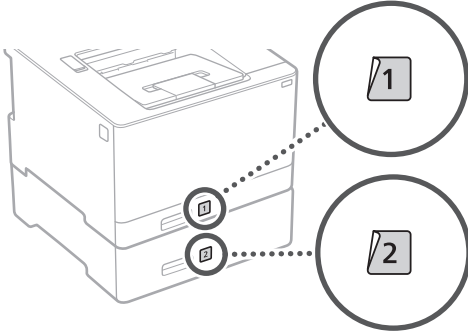
6

7

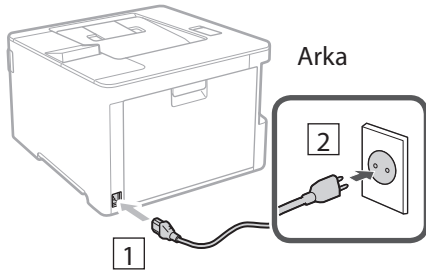
8

9

4.

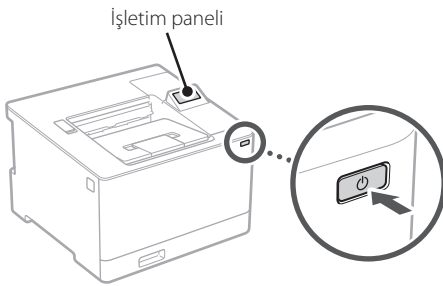


5 Güç Kablosunu Bağlama



6 Temel Ayarları Belirtme

Makineyi ilk kez açtığınız zaman işletim panelinde Kurulum Kılavuzu görünür. Ekranda çıkan yönergeleri izleyerek ilk makine kurulumunu uygulayın.



1. Dili, ülkeyi veya bölgeyi ve sonra saat dilimini seçin.

2. Geçerli tarihi/saati ayarlayın.

7 Güvenlik Ayarlarını Belirtme

Makineye yetkisiz erişimi önlemek için Uzak Kullanıcı Arabirimi'ne erişim kısıtlamaları getirin.



Uzak Kullanıcı Arabirimi nedir?

Uzak Kullanıcı Arabirimi, bilgisayarınızın Web tarayıcısını kullanarak makinenin çalışma durumunu incelemenize ve ayarları değiştirmenize olanak sağlar.

1. Uzak Kullanıcı Arabirimi'ni kullanmak için <Evet>'i seçin.

Uzak Kullanıcı Arabirimi kullanmadan devam etmek için <Hayır>'ı seçin ve **8** adıma geçin.

2. Genel Kullanıcı modu kullanımı hakkında açıklamayı inceleyin ve **OK düğmesine basın.**

3. Genel Kullanıcı modunu kullanmak için <Evet>'i seçin.

- Genel kullanıcıların Uzak Kullanıcı Arabirimi'ne erişmek için kullanacakları PIN'i ayarlayın.
- Genel Kullanıcı modunu kullanmadan devam etmek için <Hayır>'ı seçin ve **8** adıma geçin.

4. Uzak Kullanıcı Arabirimi Erişim PIN'ini ayarlayın.

- Bir numara girin ve <Uygula>'yı seçin.
- Sonraki ekranda onay için aynı PIN'i girin ve <Uygula>'yı seçin.

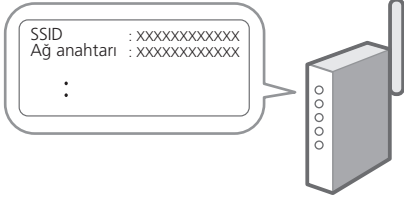
8 Ağ Ayarlarını Belirtme

Makineyi bir ağa bağlamak için ayarları belirtin. Devam etmeden önce bilgisayarın ve yönlendiricinin ağa doğru bağlanıp bağlanmadığını kontrol edin.

- Kablolu LAN ve kablosuz LAN'ı aynı anda kullanamazsınız.

Kablosuz LAN

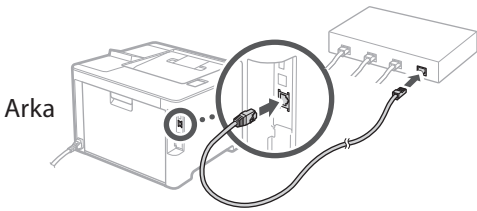
1. Yönlendiricinin "SSID"sini ve "Ağ anahtarı"nı kontrol edin.



2. Ayarları yapılandırmak için işletim panelinde <Evet>'i seçin.
3. SSID'si eşleşen ağı seçin.
4. Parolayı (ağ anahtarını) girin ve <Uygula>'yı seçin.
5. Seçilen ayarları kullanarak bağlanmak için <Evet>'i seçin.
Önceki ekrana dönmek için <Hayır>'ı seçin.

Kablolu LAN

Yönlendiriciyi bir LAN kablosuyla makineye bağlayın ve ağa nasıl bağlanılacağını seçmek için ekranda <Hayır>'ı seçin.



9 Yazılımı/Sürücülerini Yükleme

Makinenin yazdırma işlevini kullanmak için yazıcı sürücüsünü yüklemeniz gerekir.

Canon web sitesinden indirme

1. "(Model adı) download" araması yapın.



Örnek: LBP673Cdw indirme

İndirme sitesini bulamazsanız şu adrese gidin:
<https://global.canon/en/support/>

2. Yazılımı ve sürücülerini indirip bilgisayarınıza yükleyin.

Ürünle Verilen CD/DVD-ROM'dan yükleme

1. CD/DVD-ROM'u bilgisayarınıza takıp yazılımı ve sürücülerini yükleyin.

Normal yükleme için "Kolay Kurulum"u seçin. "Kolay Kurulum" seçimi, standart yazılımla birlikte sürücülerini ve elkitaplarını yükler.



Yükleme sırasında bir sorun oluşursa bkz. "Sürücüler için Sorun Giderme (FAQ) bölümüne bakın".

Sık Sorulan Sorular'a (FAQ) erişim

➔ sf. 168 "Çevrimiçi Elkitabına Erişim"

Yararlı İşlevler ve Yardımcı Bilgiler

Çevrimiçi Elkitabına Erişim

1. Canon çevrimiçi elkitabının web sitesini açmak için QR kodunu taratın.



Site açılmazsa şu adrese gidin:

<https://oip.manual.canon/>


2. Elkitabını seçin.

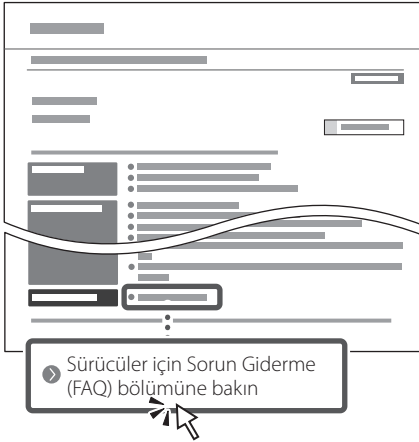
Kullanıcı Kılavuzu

Bu bölümde makine işlemleri, ayarları ve işletim yordamlarını içeren makine işlevleri listesi verilmektedir.

FAQ

Bu bölümde, sık sorulan sorular ve yanıtları bulunmaktadır.

 Sürücü yüklenirken bir sorun oluşursa bkz. "Sürücüler için Sorun Giderme (FAQ) bölümüne bakın".

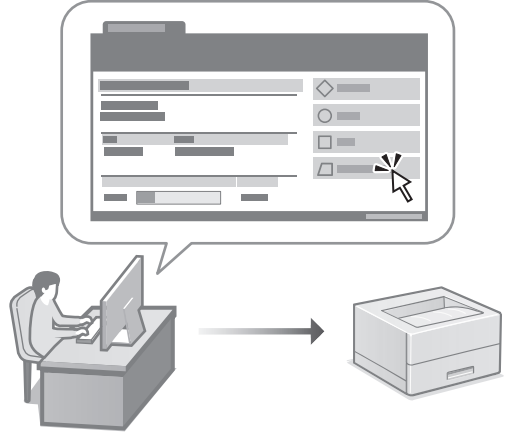


Bu Makineyi Mobil Cihazdan Kullanırken (Mobil Cihazlarla Bağlantı)

Bu makine, akıllı telefon gibi mobil cihazlardan kullanılabilir. Bu özellik, mobil cihazdan belge veya fotoğraf yazdırmayı kolaylaştırır.

- ➔ Kullanıcı Kılavuzu "Mobil Cihazlarla Bağlantı" bölümüne bakın.

Makineyi Bilgisayardan Yönetme (Uzak Kullanıcı Arabirimi)



Uzak Kullanıcı Arabirimi bu makinenin bilgisayarda bir Web tarayıcıyla yönetilmesini sağlar. Bu arabirimi makinenin çalışma durumunu incelemek ve ayarları değiştirmek için kullanabilirsiniz.

- ➔ Kullanıcı Kılavuzu "Makineyi Bilgisayardan Yönetme (Uzak Kullanıcı Arabirimi)" bölümüne bakın.

Canon

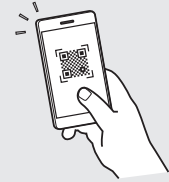
LBP673Cdw

دليل الإعداد

١ تعليمات مهمة خاصة بالسلامة
تأكد من قراءة هذه التعليمات قبل استخدام الجهاز.

٢ دليل الإعداد (هذا المستند)

٣ دليل المستخدم
يشرح هذا القسم كل الطرق التي يمكن بها استخدام هذا الجهاز.
FAQ
يصف هذا القسم المشكلات التي قد تظهر وكيفية حلها.



<https://oip.manual.canon/>

راجع الصفحة ١٧٤ «الوصول إلى الدليل عبر الإنترنت» لمعرفة التفاصيل.

- بعد انتهائك من قراءة هذا الدليل، قم بتخزينه في مكان آمن للرجوع إليه مستقبلاً.
- تخضع المعلومات الواردة في هذا الدليل للتغيير دون إشعار.

En

Fr

De

It

Es

Ca

Eu

Pt

El

Da

Nl

No

Sv

Fi

Ru

Uk

Lv

Lt

Et

Pl

Cs

Sk

Sl

Hr

Hu

Ro

Bg

Tr

Ar

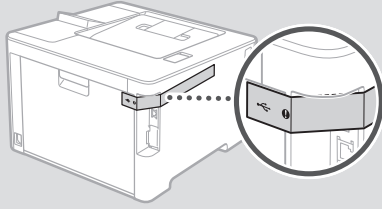
Fa

٢. أزل جميع مواد التغليف.

أزل الشريط بالكامل.

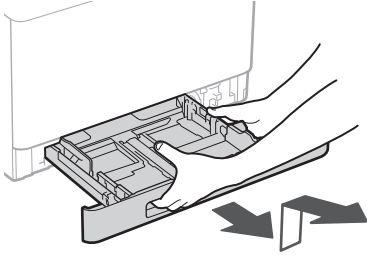
لا تقم بإزالة الملصق الذي يغطي منفذ USB إلا إذا كنت ستستخدم منفذ USB بالفعل.

الخلف

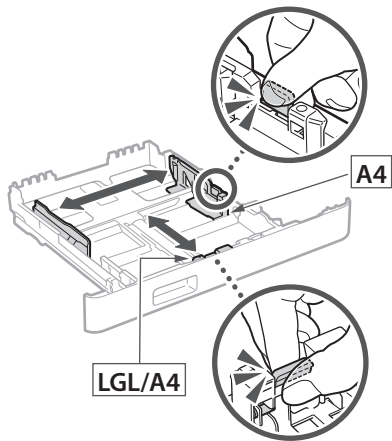


٣. تحميل الورق

١.

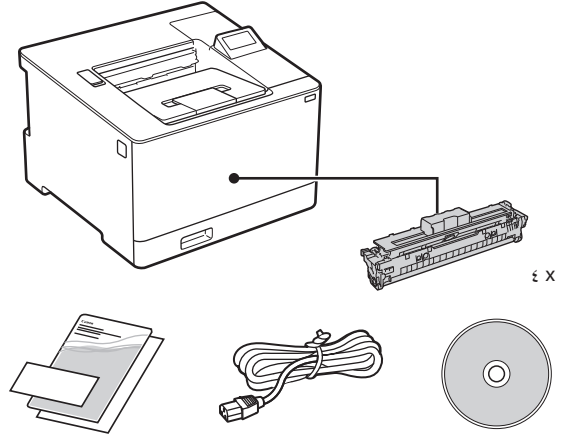


٢.



١. التحقق من العناصر المضمنة

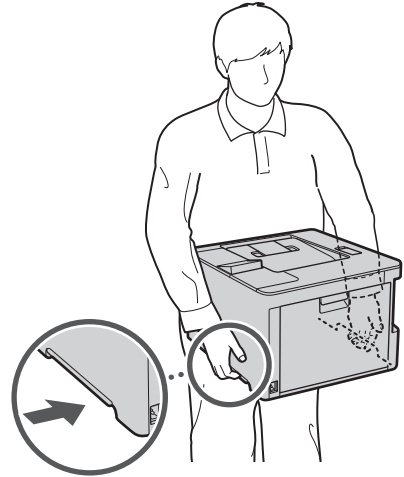
١



٢. إزالة مواد التغليف

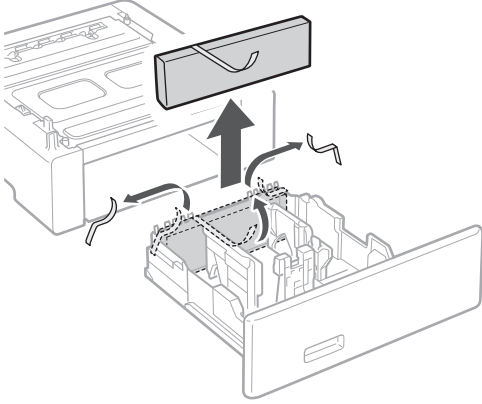
٢

١. قم بتثبيت الجهاز في المكان الذي سيتم استخدامه فيه.

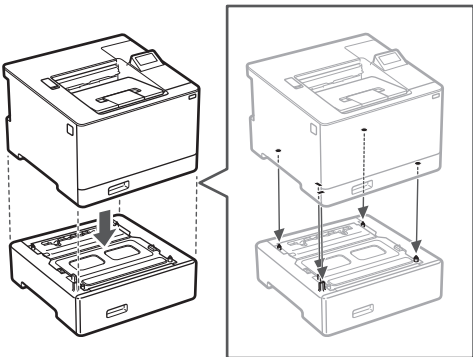
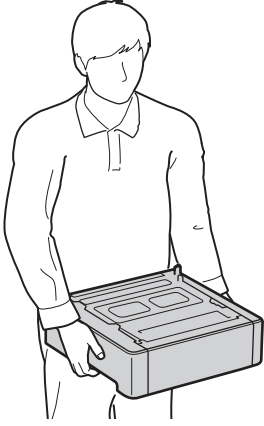


وحدة التغذية بالورق

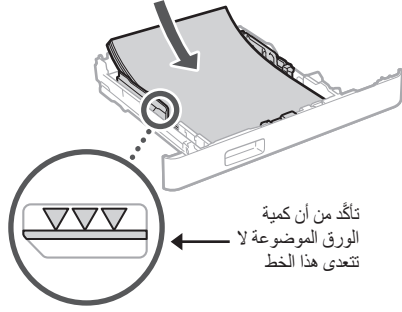
١. أزل جميع مواد التغليف.



٢. قم بتثبيت وحدة تغذية الورق في المكان الذي سيتم استخدامها فيه.

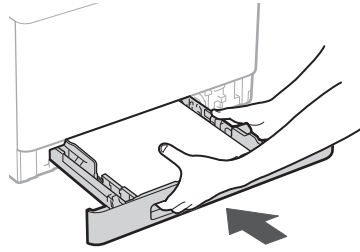


٣.



تأكد من أن كمية الورق الموضوعة لا تتعدى هذا الخط

٤.



٤ تركيب الجزء الاختياري

إذا كنت لا تستخدم الجزء الاختياري، فتابع إلى الخطوة ٥.

قبل تركيب الجزء الاختياري

بعد تركيب الجهاز، قم بإجراء ما يلي قبل تثبيت الجزء الاختياري:

١. أوقف تشغيل كل من الجهاز والكمبيوتر.
٢. افصل الجهاز من مأخذ الطاقة الرئيسي.
٣. افصل جميع الأسلاك والكابلات من الجهاز.

٧ تحديد إعدادات الأمان

لمنع الوصول غير المصرح به إلى الجهاز، قم بتعيين قيود على الوصول لواجهة المستخدم عن بُعد.

ما واجهة المستخدم عن بُعد؟

تمكين واجهة المستخدم عن بُعد من استخدام متصفح الإنترنت بجهاز الكمبيوتر للتحقق من حالة تشغيل الجهاز وتغيير الإعدادات.

١. لاستخدام واجهة المستخدم عن بُعد، حدد <نعم>.

للمتابعة دون استخدام واجهة المستخدم عن بُعد، حدد <لا> وتابع للخطوة ٨.

٢. راجع شرح استخدام وضع المستخدم العام واضغط على **OK**.

٣. لاستخدام وضع المستخدم العام، حدد <نعم>.

- عيّن رقم التعريف الشخصي (PIN) الذي سيستخدمه المستخدمون العائمون للوصول إلى واجهة المستخدم عن بُعد.
- للمتابعة دون استخدام وضع المستخدم العام، حدد <لا> وتابع للخطوة ٨.

٤. عيّن رقم التعريف الشخصي (PIN) الخاص بالوصول إلى

واجهة المستخدم عن بُعد.

- أدخل أي رقم، ثم حدد <تطبيق>.
- أعد إدخال رقم التعريف الشخصي (PIN) نفسه في الشاشة التالية للتأكيد وحدد <تطبيق>.

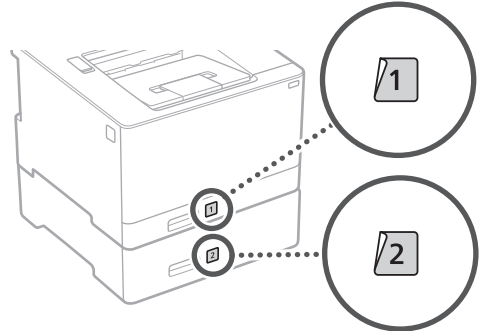
٨ تحديد إعدادات الشبكة

حدد الإعدادات الخاصة بتوصيل الجهاز بشبكة ما. قبل المتابعة، تحقق من توصيل الكمبيوتر والموجه بالشبكة بشكل صحيح.

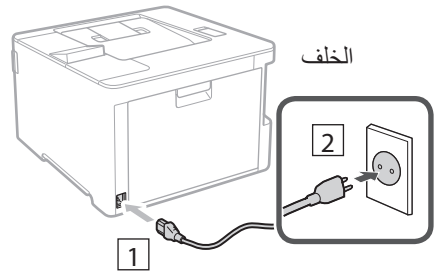
- لا يمكنك استخدام شبكة LAN سلكية وشبكة LAN لاسلكية في الوقت نفسه.

LAN لاسلكية

١. تحقق من «SSID» و«مفتاح الشبكة» الخاصين بالموجه.

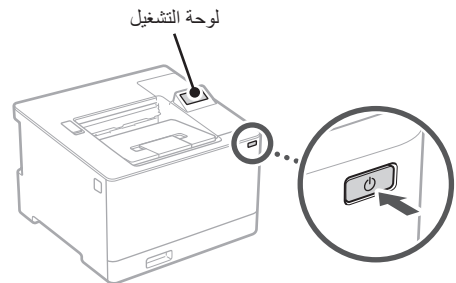


٥ توصيل سلك الطاقة



٦ تحديد الإعدادات الأساسية

عند تشغيل الجهاز للمرة الأولى، يظهر دليل الإعداد في لوحة التشغيل. قم بإجراء الإعدادات الأولى للجهاز باتتبع الإرشادات التي تظهر على الشاشة.



١. حدد اللغة، والدولة أو المنطقة، ثم المنطقة الزمنية.

٢. قم بتعيين التاريخ/الوقت الحالي.

إذا ظهرت مشكلة أثناء التثبيت، فانظر «راجع استكشاف الأخطاء وإصلاحها (FAQ) الخاصة ببرامج التشغيل» ضمن «FAQ» (الأسئلة المتداولة).

الوصول إلى الأسئلة المتداولة (FAQ)

الصفحة ١٧٤ «الوصول إلى الدليل عبر الإنترنت»

٢. حدد <نعم> الموجودة على لوحة التشغيل لضبط الإعدادات.

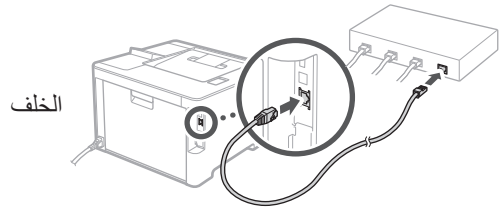
٣. حدد الشبكة ذات SSID المطابق.

٤. أدخل كلمة المرور (مفتاح الشبكة) وحدد <تطبيق>.

٥. حدد <نعم> للاتصال باستخدام الإعدادات المحددة. حدد <لا> للرجوع للشاشة السابقة.

LAN سلكية

صل الموجه بالجهاز مستخدمًا كابل LAN، ثم حدد <لا> على الشاشة لاختيار طريقة التوصيل بالشبكة.



٩ تثبيت البرامج/ برامج التشغيل

لاستخدام وظيفة الطباعة في الجهاز، يجب عليك تثبيت برنامج تشغيل الطباعة.

التنزيل من الموقع الإلكتروني لشركة Canon

١. ابحث عن «تنزيل (اسم الطراز)».



مثال: تنزيل LBP673Cdw

إذا لم تتمكن من العثور على موقع التنزيل، فانقل إلى

<https://global.canon/en/support/>

٢. نزل البرامج وبرامج التشغيل وثبتها على جهاز الكمبيوتر لديك.

التثبيت من قرص CD/DVD-ROM المرفق بالحزمة

١. حمل قرص CD/DVD-ROM في جهاز الكمبيوتر،

وثبت البرامج وبرامج التشغيل.

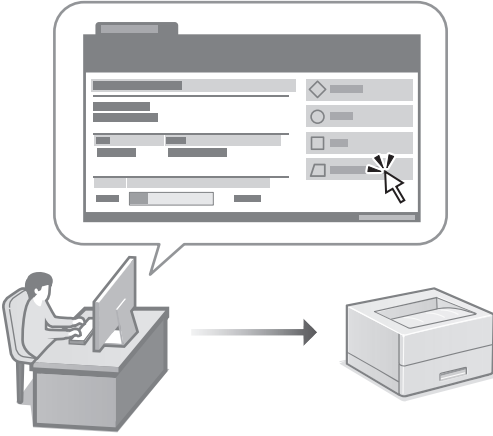
للتثبيت العادي، حدد «تثبيت سهل». يؤدي تحديد «تثبيت سهل» إلى تثبيت برامج التشغيل جنبًا إلى جنب مع البرامج والأدلة القياسية.

استخدام هذا الجهاز من جهاز محمول (الربط بالأجهزة المحمولة)

يمكن استخدام هذا الجهاز من الأجهزة المحمولة مثل الهواتف الذكية. هذا يجعل من السهل طباعة المستندات أو الصور من جهاز محمول.

دليل المستخدم
راجع «الربط بالأجهزة المحمولة».

إدارة الجهاز من جهاز كمبيوتر (واجهة المستخدم عن بُعد)

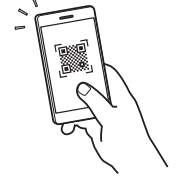


تسمح واجهة المستخدم عن بُعد بإدارة هذا الجهاز باستخدام متصفح الإنترنت على جهاز الكمبيوتر. ويمكنك استخدام هذا الخيار للتحقق من حالة تشغيل الجهاز وتغيير الإعدادات.

دليل المستخدم
راجع «إدارة الجهاز من جهاز كمبيوتر
(واجهة المستخدم عن بُعد)».

الوصول إلى الدليل عبر الإنترنت

١. امسح رمز الاستجابة السريعة (QR) لفتح الموقع الإلكتروني لأدلة Canon عبر الإنترنت.



إذا لم يفتح الموقع، فانقل إلى
<https://oip.manual.canon/>

٢. حدد الدليل.

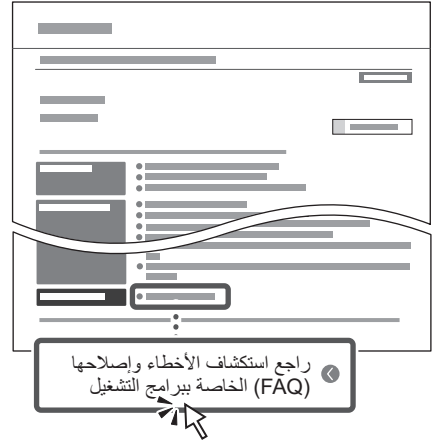
دليل المستخدم

يسرد هذا القسم وظائف الجهاز، بما في ذلك عمليات الجهاز وإعداداته وإجراءات التشغيل.

FAQ

يسرد هذا القسم الأسئلة المتداولة وإجاباتها.

إذا ظهرت مشكلة أثناء تثبيت برنامج التشغيل، فانظر
«راجع استكشاف الأخطاء وإصلاحها (FAQ) الخاصة
ببرنامج التشغيل».



Canon

LBP673Cdw

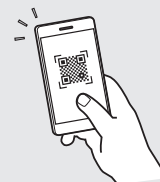
راهنمای تنظیم

۱ دستورالعمل‌های ایمنی مهم
قبل از استفاده از دستگاه، حتماً این دستورالعمل‌ها را مطالعه کنید.

۲ راهنمای تنظیم (این سند)

۳ کتابچه راهنمای کاربر
این قسمت همه شیوه‌هایی را توضیح می‌دهد که می‌توان از دستگاه استفاده کرد.

FAQ
این قسمت مشکلاتی که ممکن است روی دهد و نیز چگونگی رفع این مشکلات را شرح می‌دهد.



<https://oip.manual.canon/>

- بعد از خواندن این کتابچه راهنما، آن را برای مراجعات بعدی در محلی امن نگه دارید.
- اطلاعات موجود در این کتابچه راهنما می‌تواند بدون آگاهی قبلی تغییر کند.

برای آگاهی از جزئیات، به صفحه ۱۸۰ «دسترسی به کتابچه راهنمای آنلاین» رجوع کنید.

En

Fr

De

It

Es

Ca

Eu

Pt

El

Da

Nl

No

Sv

Fi

Ru

Uk

Lv

Lt

Et

Pl

Cs

Sk

Sl

Hr

Hu

Ro

Bg

Tr

Ar

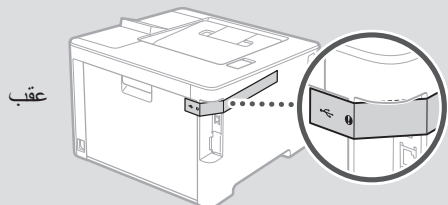
Fa

۲. کلیه مواد بسته‌بندی را جدا کنید.

کلیه نوارچسب‌ها را باز کنید.

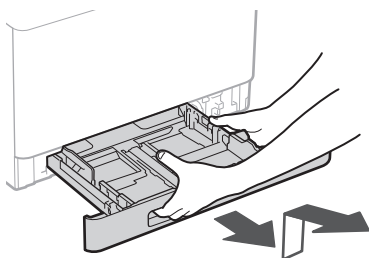


تا زمانی که واقعاً نخواهید از درگاه USB استفاده کنید، برجسیبی را که درگاه USB را پوشانده جدا نکنید.

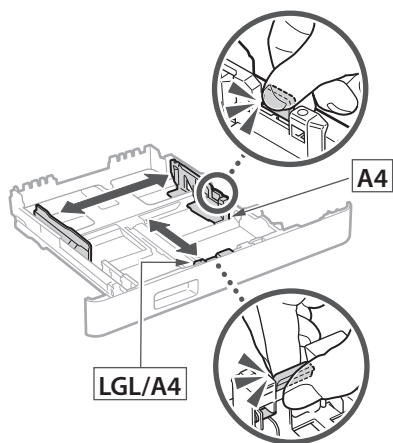


۳. بارگذاری کاغذ

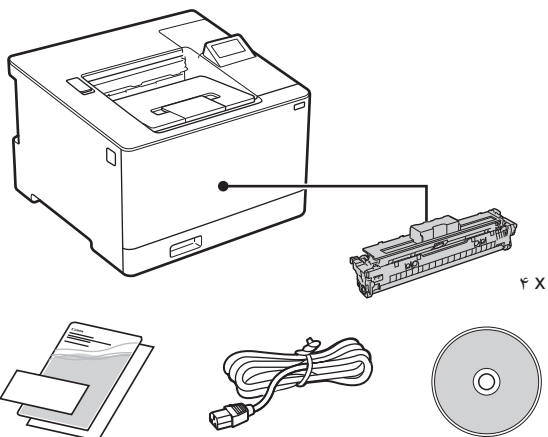
۱.



۲.



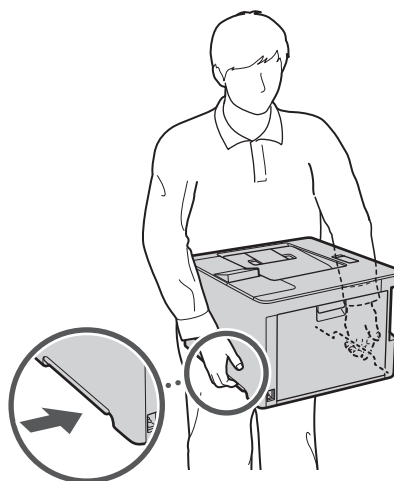
۱. بررسی اقلام عرضه شده همراه با دستگاه



۲. جدا کردن مواد بسته‌بندی

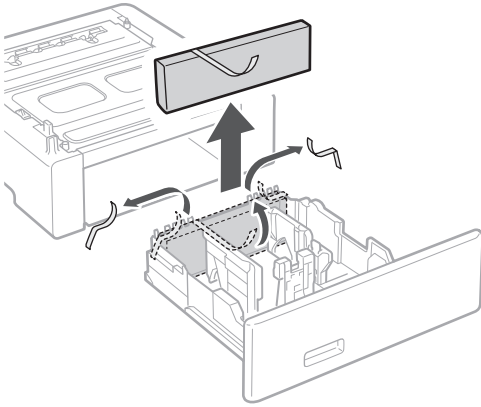
۲

۱. دستگاه را در محلی که مورد استفاده قرار خواهد گرفت نصب کنید.

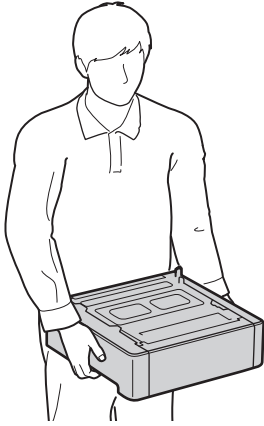


تغذیه‌کننده کاغذ

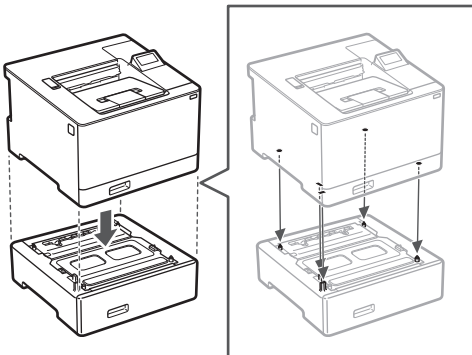
۱. کلیه مواد بسته‌بندی را جدا کنید.



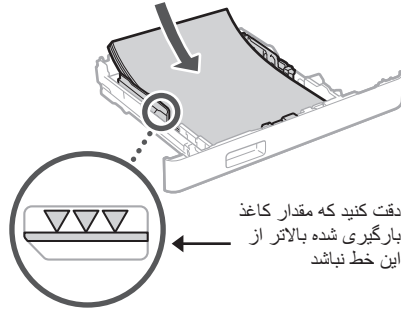
۲. تغذیه‌کننده کاغذ را در محلی که مورد استفاده قرار خواهد گرفت نصب کنید.



۳.

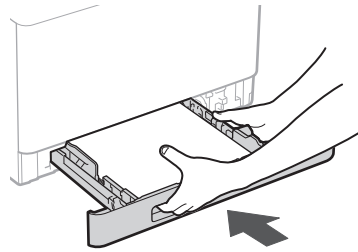


۳.



دقت کنید که مقدار کاغذ
بارگیری شده بالاتر از
این خط نباشد

۴.



۴ نصب قطعه جانبی

در صورت عدم استفاده از قطعه جانبی، به مرحله ۵ بروید.

قیل از نصب قطعه جانبی

بعد از اینکه دستگاه نصب شد، اقدامات زیر را قیل از نصب قطعه جانبی انجام دهید:

۱. دستگاه و رایانه خود را خاموش کنید.
۲. دوشاخه دستگاه را از پریز برق بکشید.
۳. کلیه سیم‌ها و کابل‌ها را از دستگاه جدا کنید.

۷ تعیین تنظیمات امنیتی

برای جلوگیری از دسترسی غیرمجاز به دستگاه، محدودیت‌های دسترسی را برای Remote UI تعیین کنید.

Remote UI چیست؟

Remote UI این امکان را برای شما فراهم می‌سازد که از مرورگر وب رایانه خود برای بررسی وضعیت عملیاتی دستگاه و تغییر تنظیمات، استفاده کنید.

۱. برای استفاده از Remote UI (واسطه کاربر از راه دور)، **<Yes>** را انتخاب کنید.

برای ادامه بدون استفاده از Remote UI (واسطه کاربر از راه دور) و رفتن به مرحله بعدی، **<No>** را انتخاب کنید ۸.

۲. توضیحات مربوط به استفاده از حالت کاربر عمومی را بخوانید و **OK** را فشار دهید.

۳. برای استفاده از حالت کاربر عمومی، **<Yes>** را انتخاب کنید.

- پبنی که قرار است توسط کاربران عمومی برای دسترسی به Remote UI (واسطه کاربر از راه دور) مورد استفاده قرار بگیرد را تنظیم کنید.
- برای ادامه بدون استفاده از حالت کاربر عمومی و رفتن به مرحله ۸، **<No>** را انتخاب کنید.

۴. بین دسترسی Remote UI (واسطه کاربر از راه دور) را تنظیم کنید.

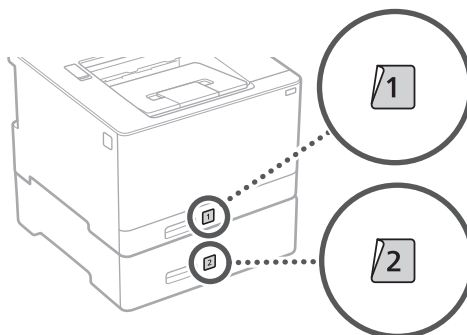
- شماره را وارد و سپس **<Apply>** را انتخاب کنید.
- همان پبین را در صفحه بعدی به عنوان تأیید وارد و **<Apply>** را انتخاب کنید.

۸ تعیین تنظیمات شبکه

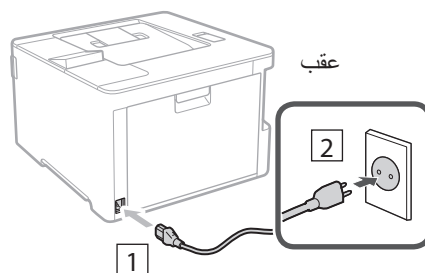
تنظیمات مربوط به اتصال دستگاه به یک شبکه را تعیین کنید. قبل از ادامه، بررسی و اطمینان حاصل کنید که رایانه و روتر به درستی به شبکه وصل شده باشند.

- نمی‌توانید همزمان از یک LAN سیم‌دار و یک LAN بی‌سیم استفاده کنید.

۴.

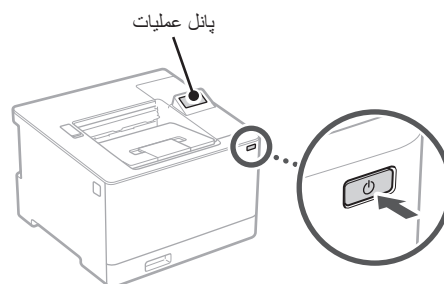


۵ وصل کردن سیم برق



۶ تعیین تنظیمات اصلی

وقتی دستگاه را برای اولین بار روشن می‌کنید، راهنمای تنظیم روی پانل عملیات ظاهر می‌گردد. با دنبال کردن دستورالعمل‌های روی صفحه، آماده‌سازی اولیه دستگاه را انجام دهید.

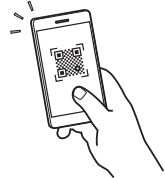


۱. نخست زبان، کشور یا منطقه، و سپس منطقه زمانی را انتخاب کنید.

۲. تاریخ/ساعت کنونی را تنظیم کنید.

دسترسی به کتابچه راهنمای آنلاین

۱. برای باز کردن وبسایت کتابچه راهنمای آنلاین Canon، کد QR را اسکن کنید.



اگر وبسایت باز نشود، رجوع کنید به <https://oip.manual.canon/>

۲. کتابچه راهنما را انتخاب کنید.

کتابچه راهنمای کاربر

این قسمت فهرستی از عملکردهای دستگاه، شامل عملیات، تنظیمات، و رویه‌های عملیاتی، را ارائه می‌دهد.

FAQ

این قسمت فهرستی از پرسش‌های متداول و پاسخ‌های آنها را ارائه می‌دهد.

چنانچه در حین نصب درایور مشکلی روی دهد، به «مشاهده عیب یابی (FAQ) برای درایورها» رجوع کنید.



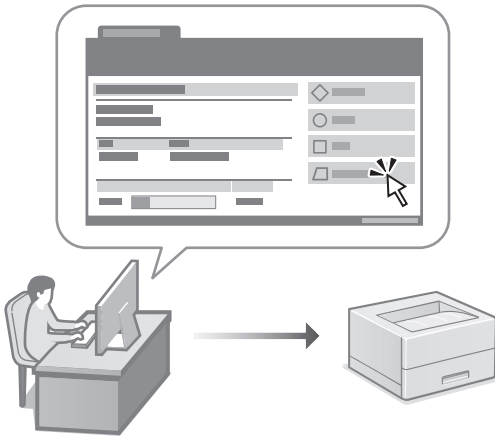
مشاهده عیب یابی (FAQ) برای درایورها

استفاده از این دستگاه از طریق یک دستگاه همراه (پیوند دادن با دستگاه‌های همراه)

از این دستگاه می‌توان از طریق دستگاه‌های همراه مثل تلفن‌های هوشمند استفاده کرد. این کار چاپ اسناد یا عکس‌ها از دستگاه تلفن همراه را آسان می‌سازد.

کتابچه راهنمای کاربر
به «پیوند دادن با دستگاه‌های همراه» رجوع کنید.

مدیریت دستگاه از طریق رایانه (Remote UI)



Remote UI این امکان را برای دستگاه فراهم می‌سازد که با استفاده از مرورگر وب رایانه مدیریت شود. می‌توانید از آن برای بررسی وضعیت عملیاتی دستگاه و تغییر تنظیمات استفاده کنید.

کتابچه راهنمای کاربر
به «مدیریت دستگاه از طریق رایانه (Remote UI)» رجوع کنید.



Memo

Memo



CANON INC.

30-2, Shimomaruko 3-chome, Ohta-ku, Tokyo 146-8501, Japan

CANON MARKETING JAPAN INC.

16-6, Konan 2-chome, Minato-ku, Tokyo 108-8011, Japan

CANON U.S.A., INC.

One Canon Park, Melville, NY 11747, U.S.A.

CANON EUROPA N.V.

Bovenkerkerweg 59, 1185 XB Amstelveen, The Netherlands

CANON SINGAPORE PTE LTD

1 Fusionopolis Place, #14-10, Galaxis, Singapore 138522

CANON AUSTRALIA PTY LTD

Building A, The Park Estate, 5 Talavera Road, Macquarie Park, NSW 2113, Australia

CANON GLOBAL WORLDWIDE SITES

<https://global.canon/>



FT6-2913-000