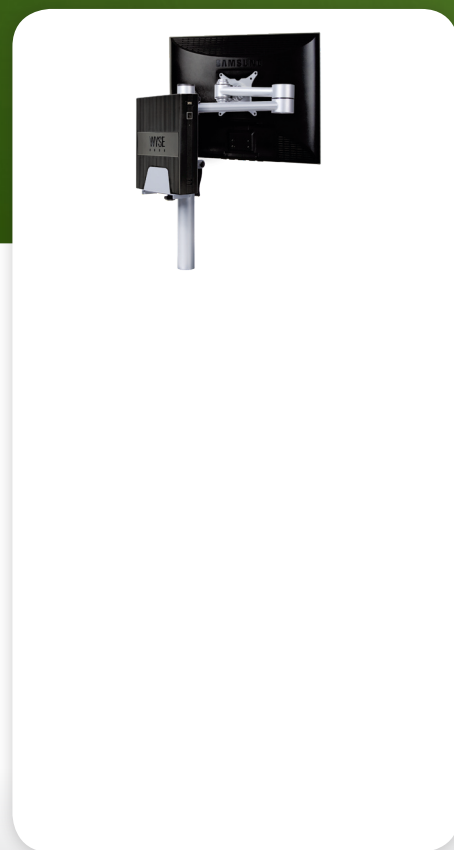




52.402

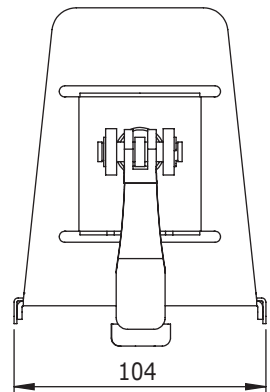
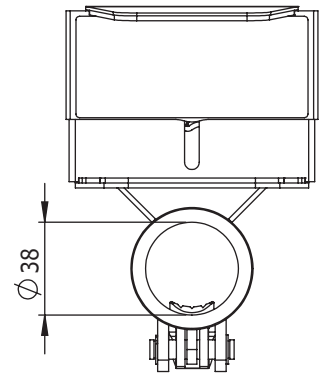
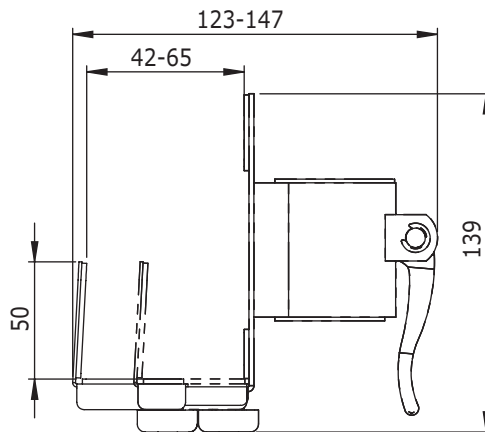
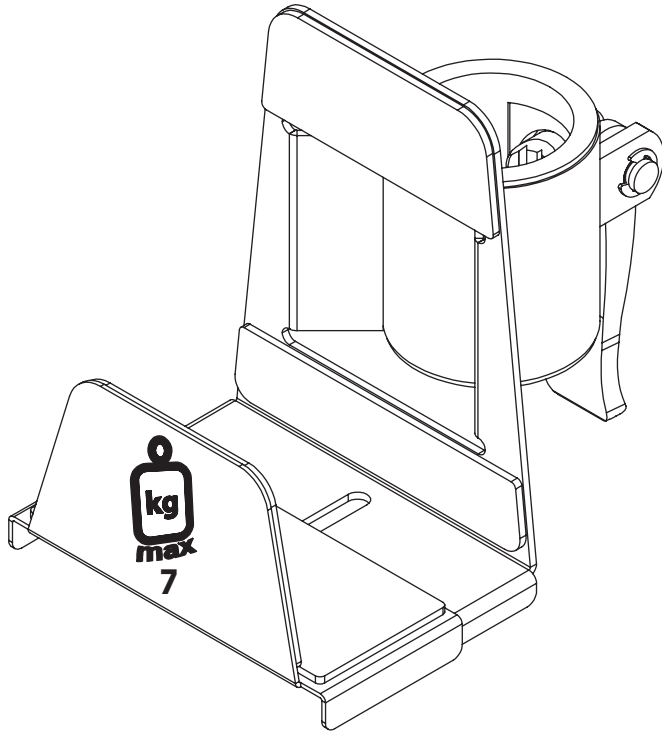
ViewMate Thin Client Holder 402

Le support pour client léger ViewMate est conçu pour être positionné sur le bras pour écran ViewMate Style/Ecoline. Le support est fixé sur le tube et, tout comme le bras pour écran, est réglable en hauteur pour veiller à ce que le bras et le support ne se gênent pas mutuellement. Le support pour client léger est ajustable en largeur de 42 à 65mm par un simple réglage du bouton fixé sur la partie coulissante du support.



- Approprié pour les bras pour écran montés sur tube ViewMate Ecoline/Modulaire.
- Idéal pour des ordinateurs clients d'une largeur de 42 à 65mm et d'une hauteur maximale de 300mm
- Revêtu d'une couche de caoutchouc mousse antidérapant pour une fixation parfaite
- Réglage précis de la hauteur grâce au levier de réglage rapide
- Déplacement vertical possible parallèlement au bras pour écran
- Poids maximal supporté: 7kg.
- Dimensions max. (lxpxh): 123-147 x 104 x 139mm

 viewmate



DFX.# 52.402

gris métallisé

150 x 130 x 150mm

0,76kg

805410524029



max 300mm



42-65mm



7kg



Verticale

Dealer