

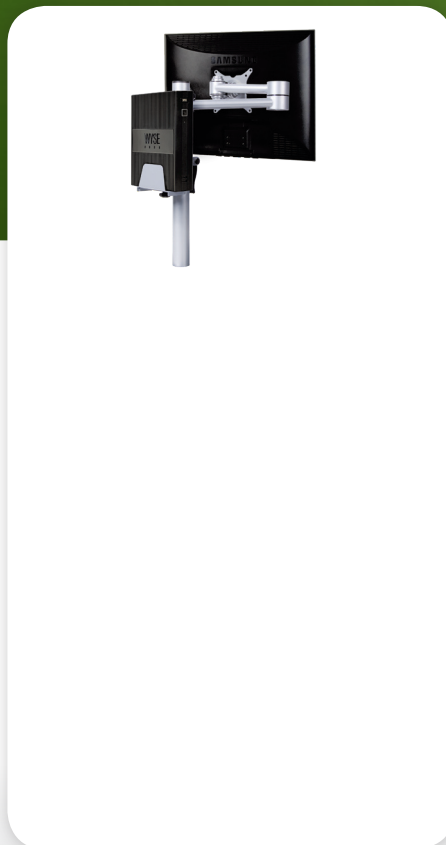


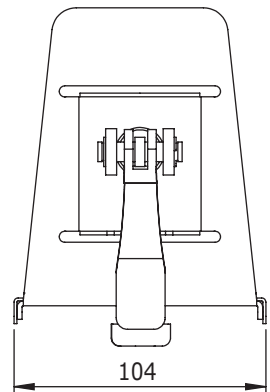
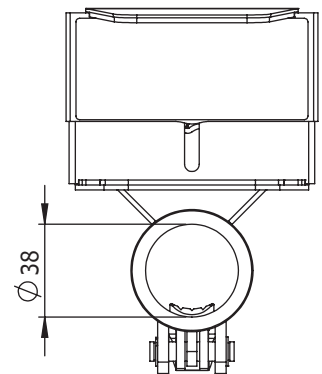
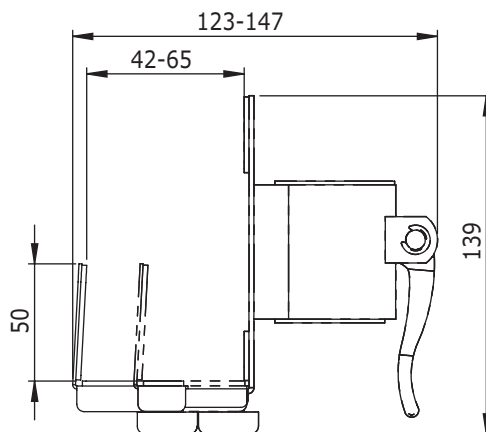
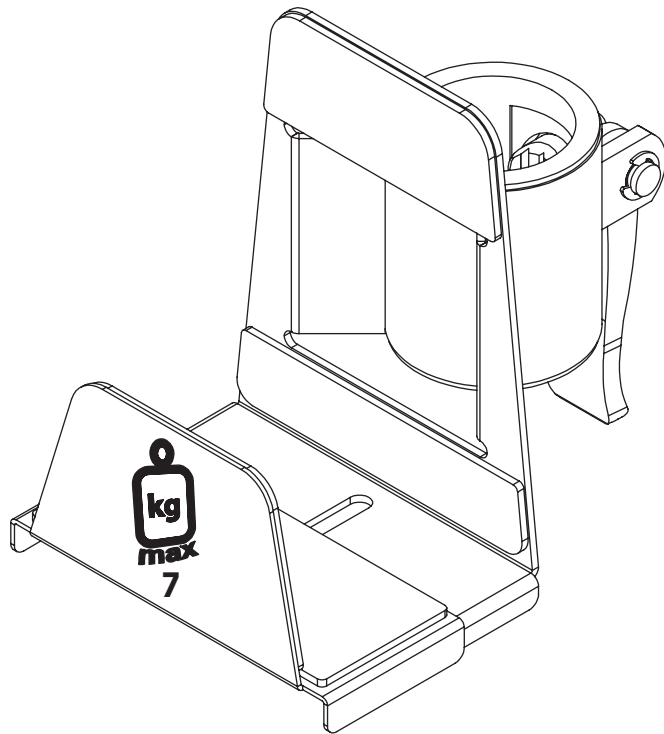
52.402

## ViewMate Modular Porta CPU Thin Client 402

Il porta Cpu Thin Client ViewMate è stato studiato per essere montato sui bracci della serie ViewMate Ecoline e Style. La staffa si inserisce sul palo, è regolabile in altezza, evitando che braccio portamonitor e cpu vengano a contatto. Il piano di lavoro risulta così più spazioso e libero dall'ingombro dei cavi. La staffa regge sua larghezza può essere regolata tra 42-65mm tramite una manopola inserita nella parte inferiore.

- Accoglie Thin Clients di larghezza compresa tra 42 e 65mm e alti al massimo 300mm
- Ricoperto in morbida gomma antiscivolo per evitare attriti tra i metalli
- La levetta a sgancio rapido consente una regolazione continua in altezza
- Può essere alzato od abbassato contemporaneamente al portamonitor
- Capacità di carico 7kg
- Dimensioni massime (lpxa): 123-147 x 104 x 139mm





viewmate



**DFX.# 52.402**

**argento**

**150 x 130 x 150mm**

**0,76kg**

**805410524029**



max 300mm



42-65mm



7kg



Vertical-mente

Dealer