

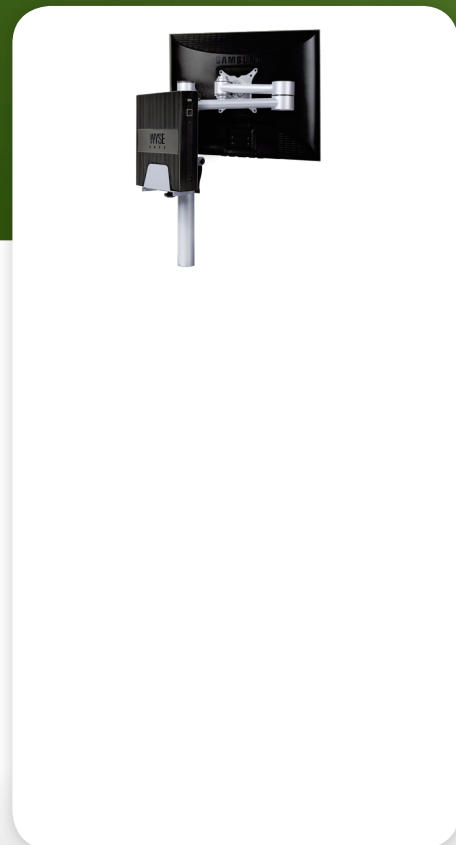


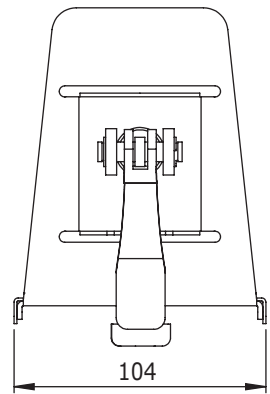
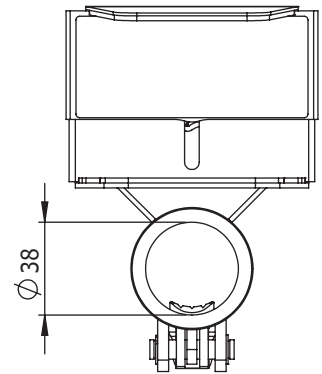
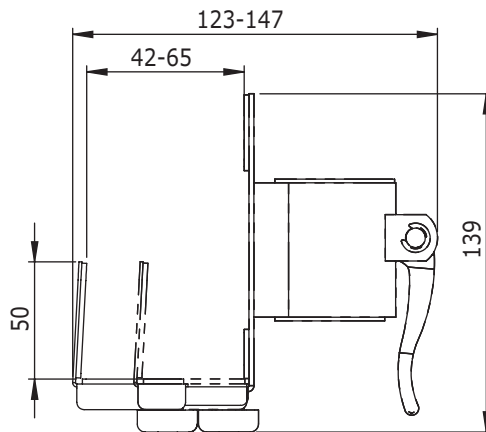
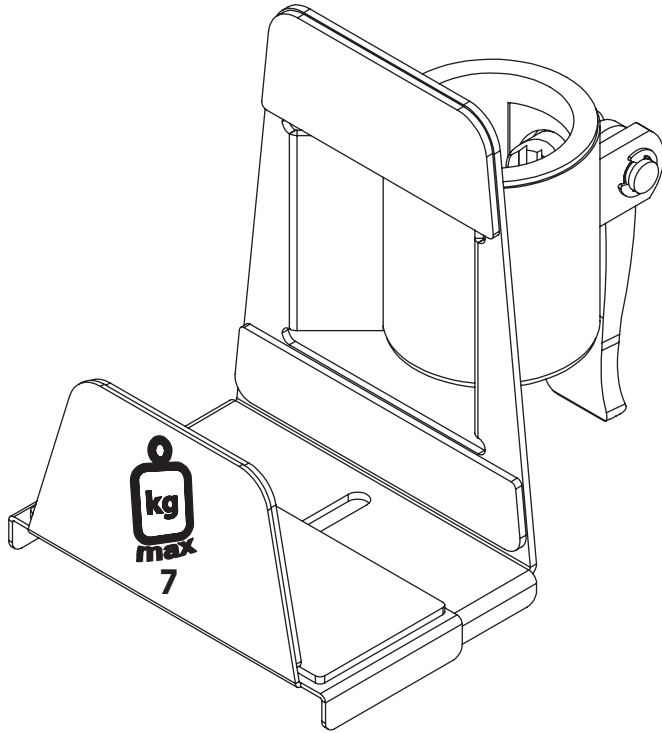
52.402

## ViewMate Thin Client Halter 402

Der ViewMate Thin Client Halter wurde zur Platzierung des ViewMate Style/Ecoline Monitorarm entwickelt. Der Halter wird auf die Säule geklemmt und der Monitorarm ist höhenverstellbar. Der Thin Client Halter ist per Knopf an der Unterseite des Halters in der Breite verstellbar von 42-65mm und ist geeignet für Thin Clients bis 7kg.

- Geeignet für ViewMate Ecoline/Modulare Monitorarme mit Säulenmontage
- Hält nahezu jeden Thin Client zwischen 42-65mm Breite und max. 300mm Höhe
- Ausgerüstet mit Schaumgummi-Anti-Rutsch-Auflage für festen Halt
- Durch den Schnellverschluß stufenlos höhenverstellbar
- Kann den Monitorarm in der Höhe mitbewegen
- Max. Tragvermögen 7kg
- Max. Abmessungen (BxTxH): 123-147 x 104 x 139mm





**DFX.# 52.402**

**silber**

**150 x 130 x 150mm**

**0,76kg**

**805410524029**



max 300mm



42-65mm



7kg



Vertikal

Dealer