



49.302

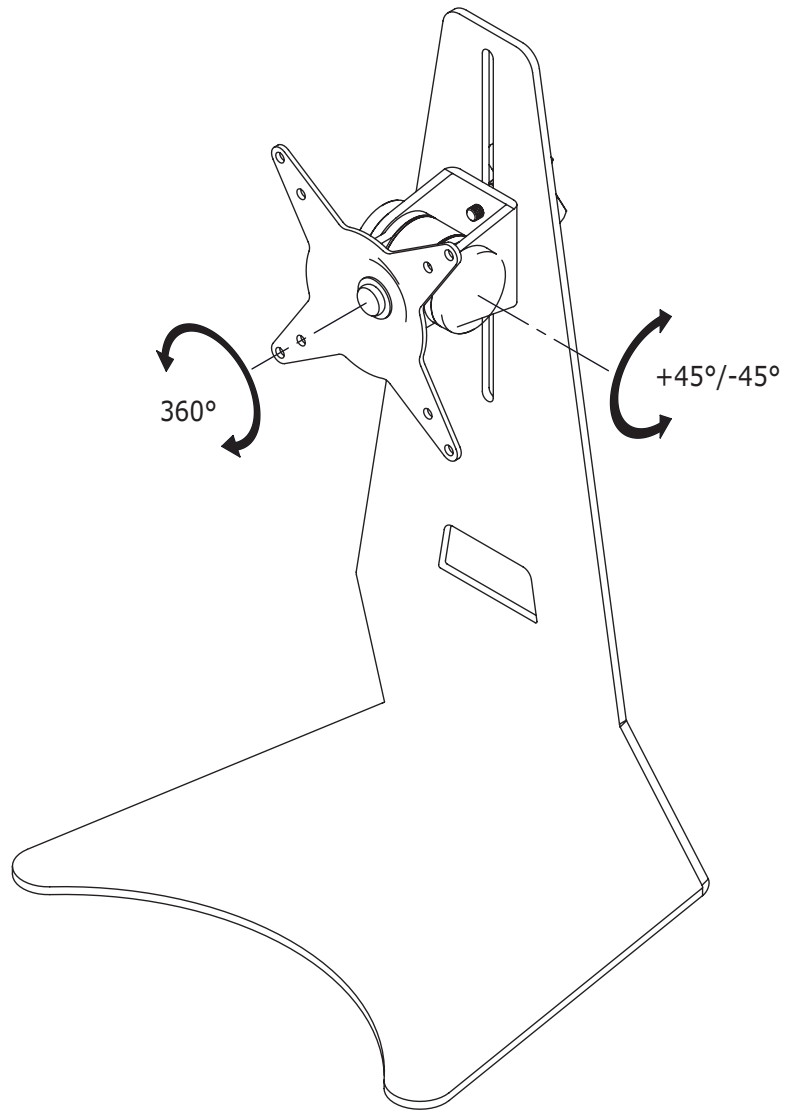
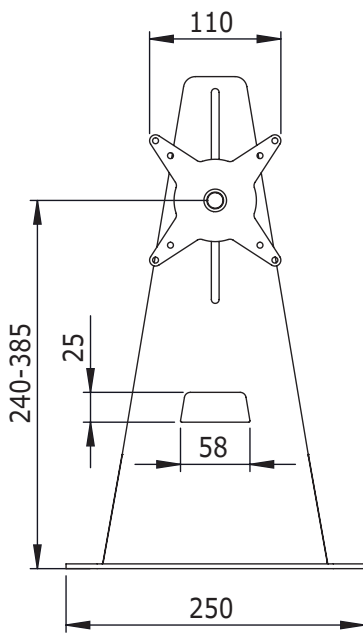
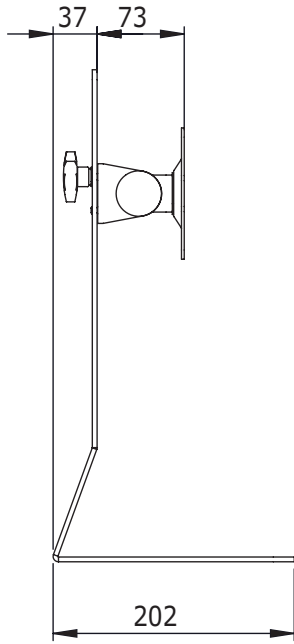
## ViewMate Style Staffa Monitor in metacrilato 302

Questa staffa da scrivania realizzata in metacrilato spesso 10mm aggiunge flessibilità al vostro posto di lavoro. Essendo completamente trasparente, rende il monitor quasi fluttuante e fa sembrare molto più spaziosa la vostra scrivania.

- Montaggio di un solo monitor
- Metacrilato trasparente, spessore 10mm
- Altezza regolabile 240-390mm
- Piede bilanciato
- Compatibile VESA MIS-D 75 x 75/100 x 100mm
- Portata max. 6kg/monitor (fino a 24"/24"W)
- Rotazione 360°, tilt 180°
- Ingombro Piedistallo base 250 x 202mm
- Innalza il monitor di almeno 100mm rispetto alla staffa standard



The ViewMate logo, featuring a stylized 'v' icon composed of small squares, followed by the word 'viewmate' in a lowercase, sans-serif font.



**DFX.# 49.302**

**metacrilato trasparente**

**465 x 235 x 270mm**

**2,1kg**

**805410493028**



24"W/61cm



6kg



150mm



180°



50°



360°



75/100mm

viewmate

Dealer