



49.302

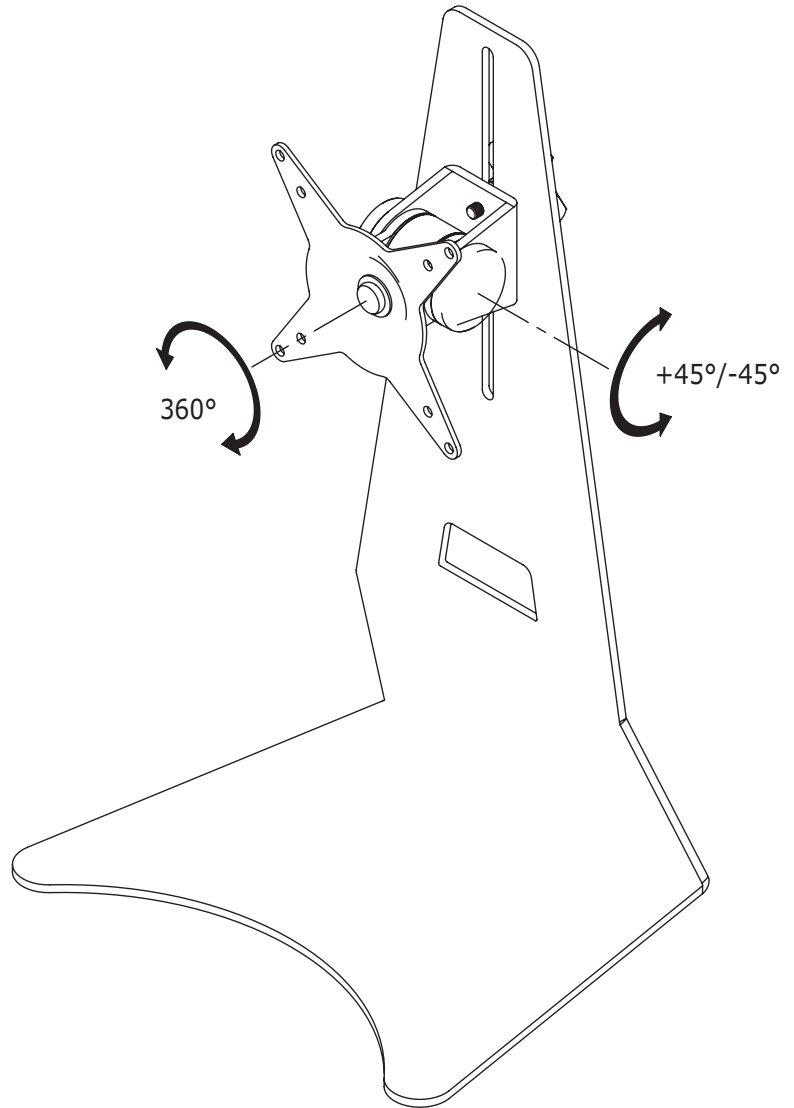
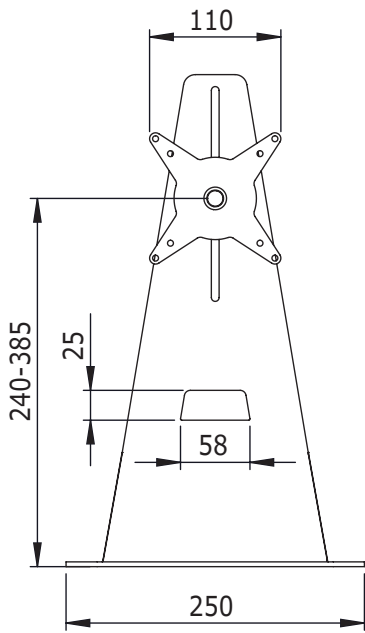
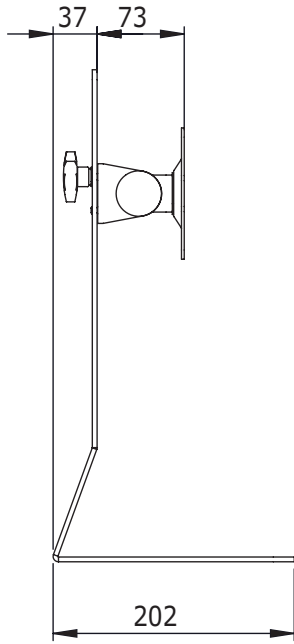
## ViewMate Style Monitorständer Acryl 302

Dieser stabile Tischständer aus 10mm starkem Acryl, bietet Flexibilität auf dem Arbeitsplatz. Bedingt durch das durchsichtige Material entsteht der Eindruck, daß der Monitor 'schwebt'. Er macht den Arbeitsplatz größer und ruhiger.

- Zur Befestigung eines Monitors
- Transparent 10mm starkes Acryl
- Höhenverstellbar 240-390mm
- Ausbalancierter Fuß
- VESA: MIS-D 75 x 75/100 x 100mm kompatibel
- Max. Belastung 6kg/ Monitor (bis 24"Zoll/24"ZollW)
- Rotieren 360°, neigbar 50°
- Basisplatte 250 x 202mm
- Ist ca. 100mm höher als der vom Hersteller mitgelieferte Standardfuß



 viewmate



**DFX.# 49.302**

**hell acryl**

**465 x 235 x 270mm**

**2,1kg**

**805410493028**



24"W/61cm



6kg



150mm



180°



50°



360°



75/100mm

viewmate

Dealer