

52.222

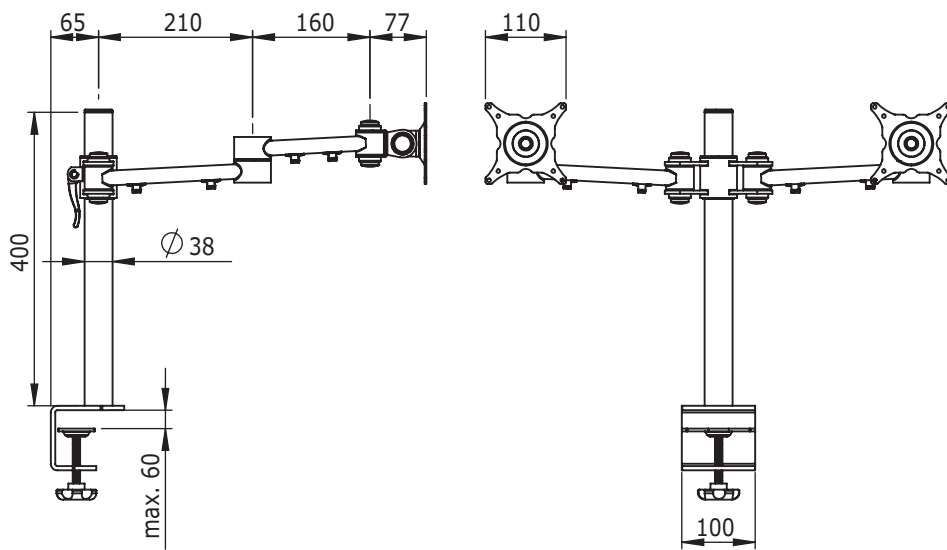
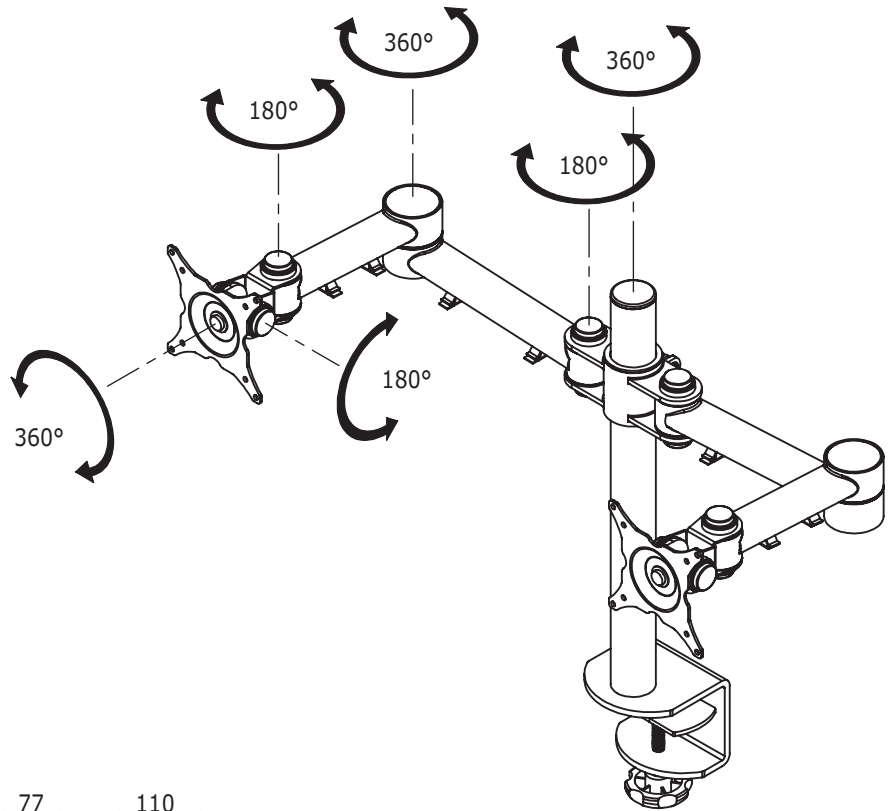
ViewMate Ecoline Bras pour écran LCD 222

Cette solution Ecoline est la preuve que l'installation ergonomique de deux écrans n'a pas à coûter plus cher que les écrans eux-mêmes. Hauteur et angles de vue réglables.

- Permet de fixer deux écrans juxtaposés sur un seul tube
- Longueur totale du bras: 480mm
- Profondeur réglable
- Hauteur réglable
- Conformité VESA MIS-D 75 x 75mm et 100 x 100mm
- Rotation 360°, inclinaison 180°, pivot latéral 180°
- Poids maximal supporté: 15kg./écran (jusqu'à 24"/24"W)
- Hauteur du tube: 400mm
- Diamètre du tube: 38mm
- Verrouillage et déverrouillage rapide de la fixation du tube
- Équipé d'une pince serre-joint de bureau, capacité maximale de la pince serre-joint: 60mm



 viewmate



viewmate



DFX.# 52.222

gris métallisé

620 x 240 x 130mm

5,8kg

805410522223



24"W/61cm



(2x) 15kg



400mm



180°



180°



360°



75/100mm

Dealer