

52.222

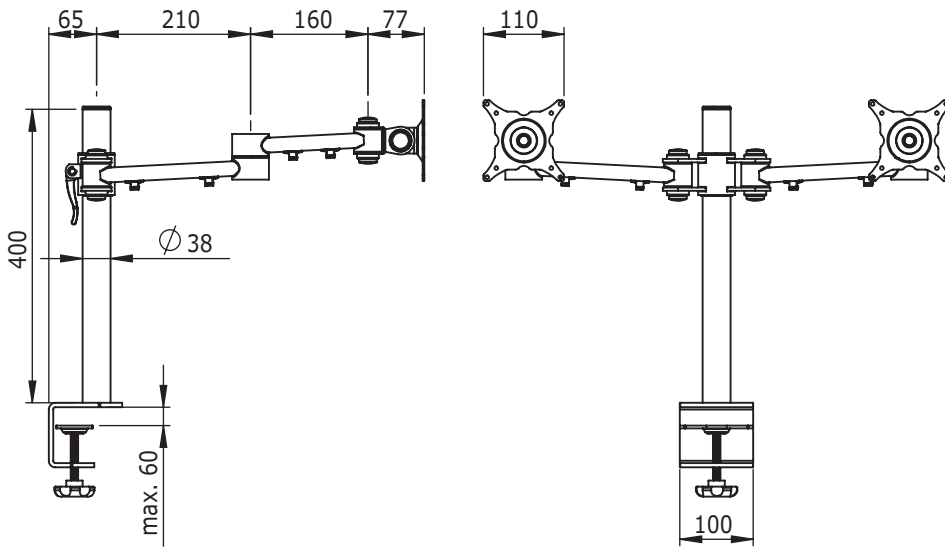
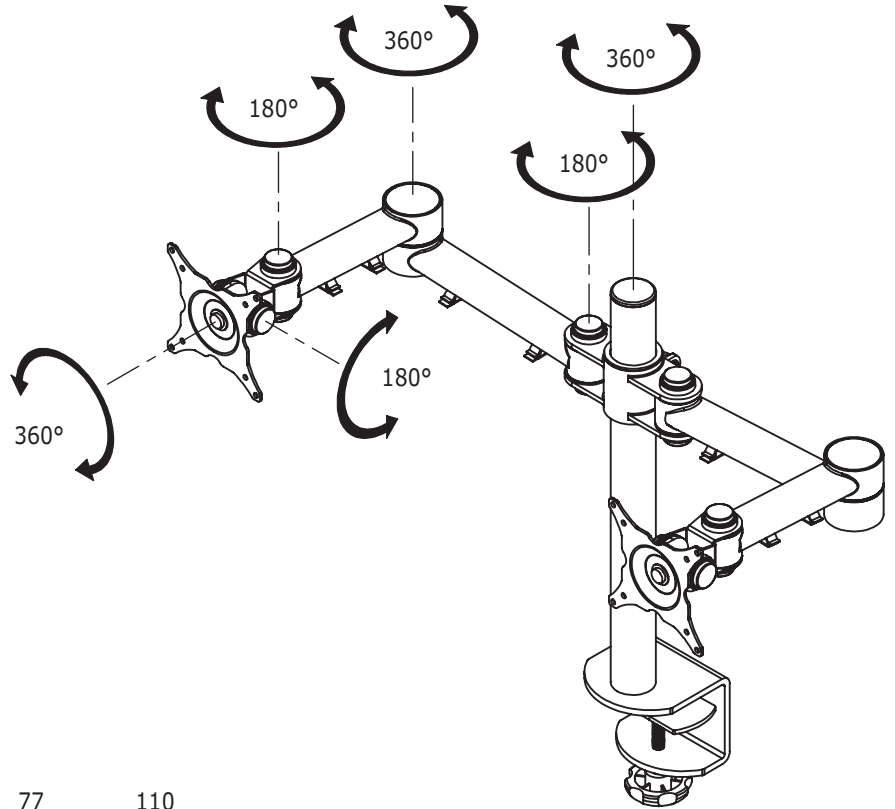
ViewMate Ecoline Staffa Monitor 222

Questa soluzione Ecoline è la prova che l'installazione ergonomica di due monitor non deve avere un costo maggiore dei monitor stessi. Altezza, profondità e angoli di visualizzazione sono regolabili indipendentemente.

- Montaggio orizzontale di due monitor su unica colonna
- Raggio d'azione totale del braccio 480mm
- Profondità regolabile
- Altezza regolabile
- Compatibile VESA MIS-D 75 x 75/100 x 100mm
- Rotazione 360°, inclinazione 180°, laterale 180°
- Portata max. 15kg/monitor (fino a 24"/24"W)
- Altezza colonna 400mm
- Diametro asta 38mm
- Rapido bloccaggio/sbloccaggio della staffa alla colonna
- Morsa integrata, Capacità morsa max.60mm



 viewmate



DFX.# 52.222

argento

620 x 240 x 130mm

5,8kg

805410522223



24\"/>



(2x) 15kg



400mm



180°



180°



360°



75/100mm

viewmate

Dealer