



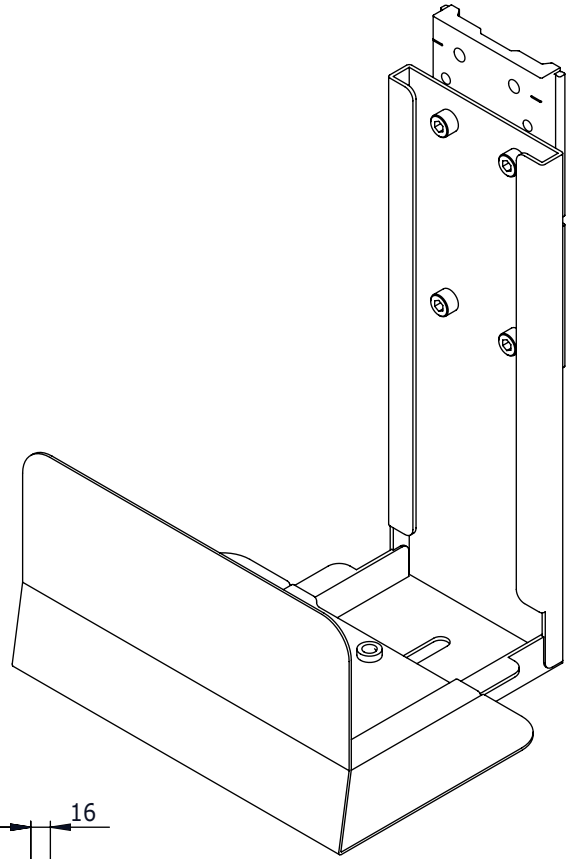
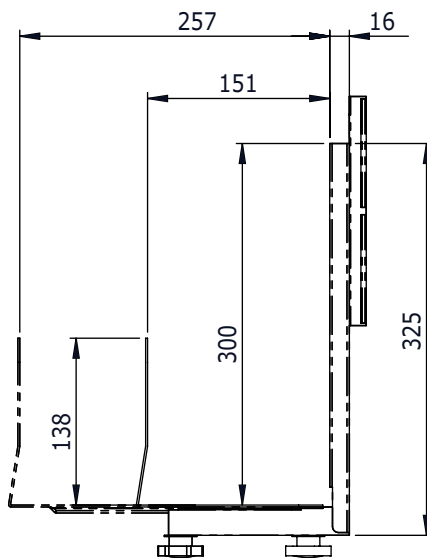
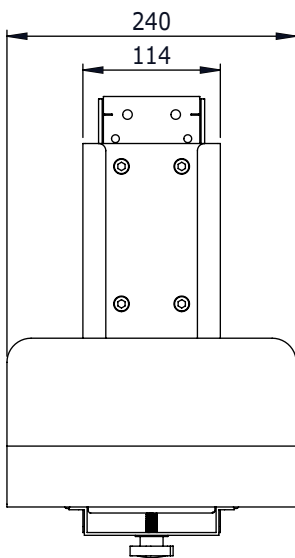
32.412

CPU-Halter für Wandschienensystem/Wandmontage

Dieser CPU-Halter ist für alle Kombi-Wandschienensysteme von Dataflex geeignet. Durch den breitenverstellbaren Klemmechanismus können so gut wie alle gängigen Desktop PCs und Arbeitsstationen sicher im CPU-Halter installiert werden. Genau wie alle anderen Wandschienensystemteile lässt sich die Höhe des Halters auf der Schiene stufenlos einstellen. Dadurch kann der Halter sowohl über als auch unter dem Monitor montiert werden.

- Mit allen Kombi-Wandschienensystemen von Dataflex kompatibel
- Inklusive Wandschienen-Führungselement 56.092
- Geeignet für PCs mit einer Dicke von 151-257mm
- Mit praktischem Einstellknopf
- Auch ohne Schienensystem separat an der Wand zu montieren
- Ohne Dübel und Schrauben für separate Wandmontage





DFX.# 32.412

silber

385 x 175 x 165mm

3,380kg

805410324124



151-257mm



20kg

Dealer