



32.412

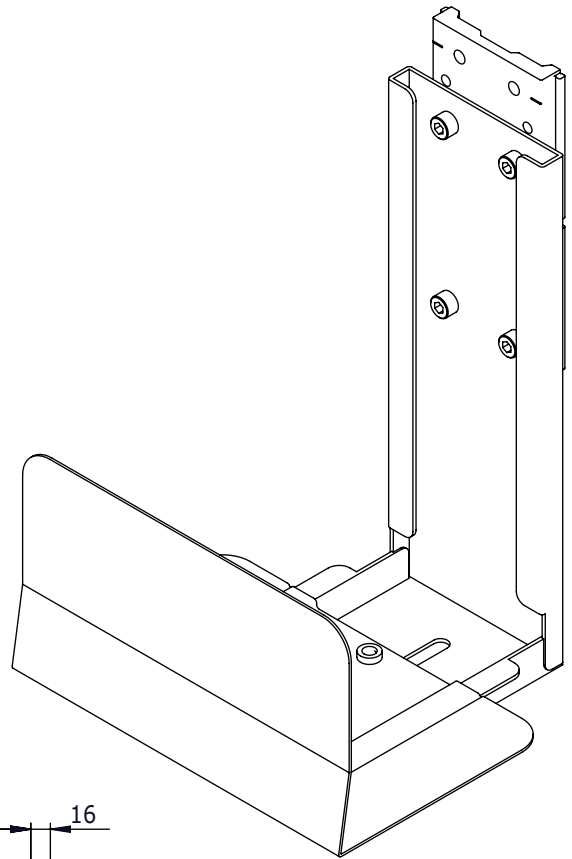
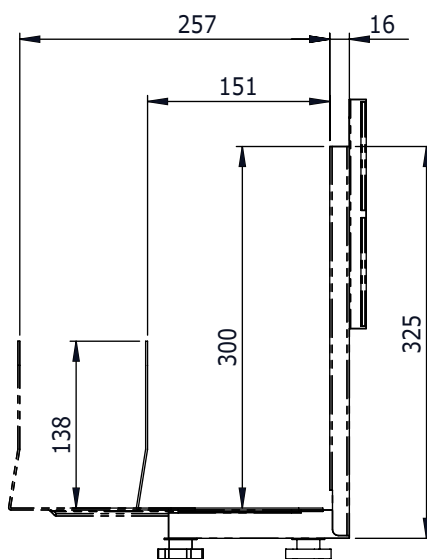
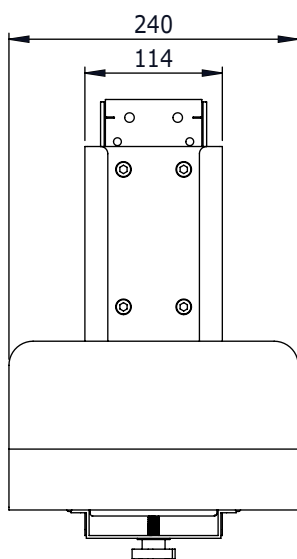
## Supporto per CPU per sistema a binari/fissaggio a muro

Il supporto per CPU è adatto a tutti i sistemi a binario combo Dataflex. Grazie al meccanismo regolabile in larghezza, è possibile installare saldamente sul supporto praticamente tutti i pc desktop e le workstation. Come tutti gli altri elementi per i sistemi a binari, il supporto può essere regolato in altezza sul binario, consentendone il montaggio sopra o sotto al monitor.

- Compatibile con tutti i sistemi a binari combo Dataflex
- Guida a parete 56.092 inclusa
- Adatto a PC con spessore da 151 a 257mm
- Con comodo tasto di regolazione
- Fissabile a parete anche senza sistema a binari
- Tasselli e viti per il fissaggio a muro non compresi



PC SOLUTIONS  
by Dataflex



**DFX.# 32.412**

**grigio chiaro**

**385 x 175 x 165mm**

**3,380kg**

**805410324124**



151-257mm



20kg

Dealer