

53.112

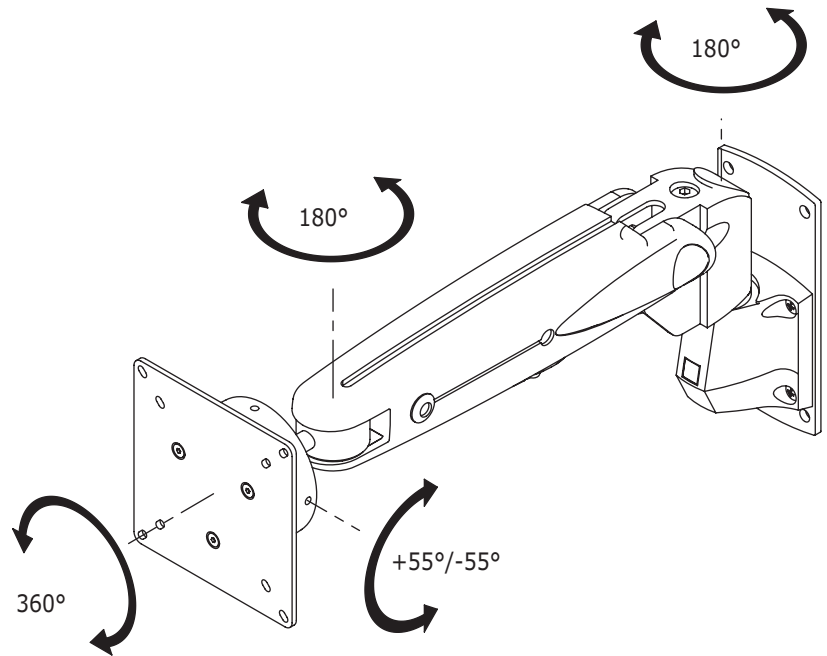
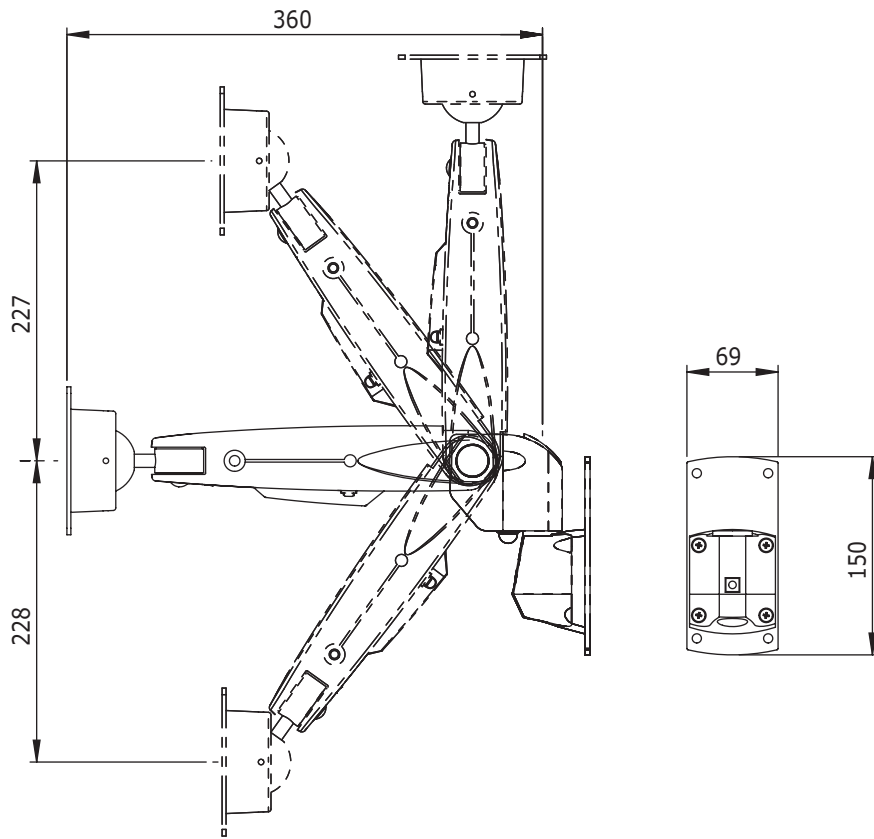
ViewMaster M5 Monitorarm 112

Durch den M5 Arm, wahlweise an der Wand zu befestigen, entsteht eine kompakte, stufenlos in der Höhe zu verstellende Monitorlösung mit sehr verschiedenen Möglichkeiten. Auch diese M5 Modelle verfügen über ein verborgenes, integriertes Kabelmanagement.

- Mit SUSPA® Gasdruckfeder
- Stufenlos Höhenverstellbar über 455mm
- Integriertes/verborgenes Kabelmanagement
- Gegoßenes Aluminium
- VESA: MIS-D 75 x 75/100 x 100mm kompatibel
- Rotieren 360°, neigbar 110°, schwenkbar 180°
- Tragkraft: 2kg-12kg (bis 24"Zoll/24"ZollW)
- Maximale Reichweite: 360mm
- Dreidimensionale Bewegungen
- Touchscreen-Stabil
- Lieferung mit Wandbefestigung (siehe Datenblatt 53.032/53.033)



ViewMaster



ViewMaster



DFX.# 53.112

silber

465 x 135 x 120mm

2,695kg

805410531126



24\"/>



2-12kg



455mm



+90°/-90°



+55°/-55°



360°



75/100mm

Dealer