

53.212

ViewMaster M5 Monitorarm 212

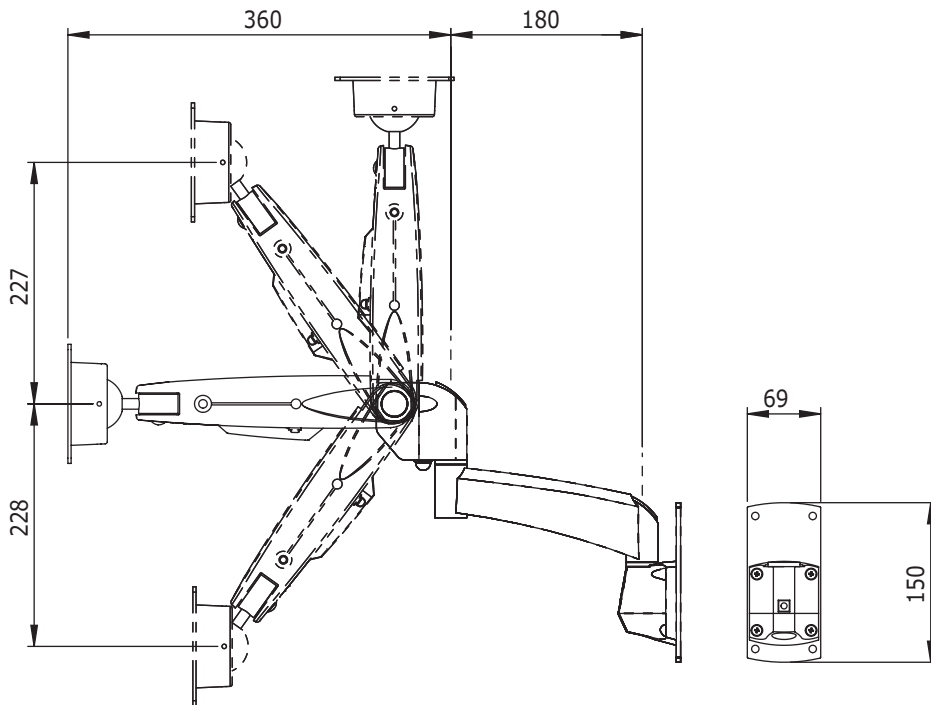
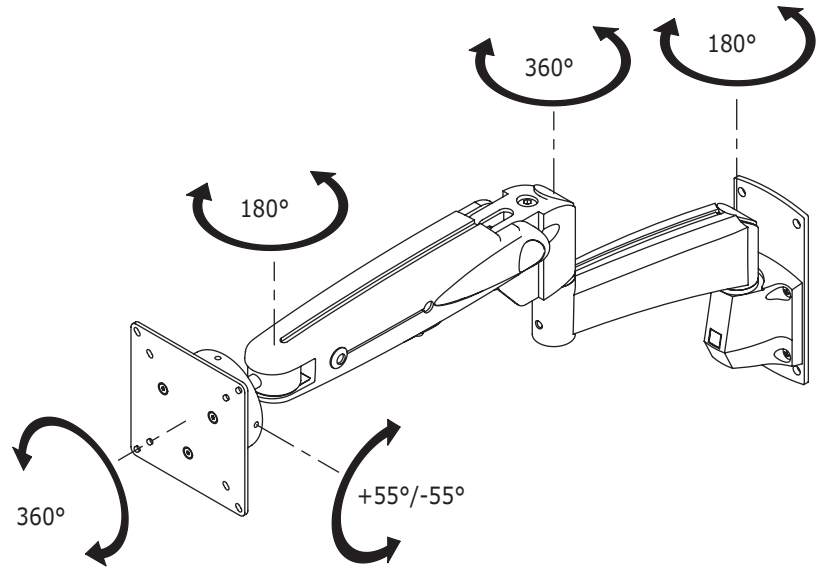
Hervorragende Bewertungen im Einsatz bei IT, Büro und medizinische Umgebung. Diese Modelle sind populär wegen ihrer Qualität, Entwurf, Anwenderfreundlichkeit und Effizienz. Gewinner von internationalen Ausschreibungen. Die M5 Gasfeder und Kugelgelenk in Kombination mit Auslegern für unabhängige Tiefenverstellung bieten Anwendern beinahe unendliche Verstellungsmöglichkeiten.

- Mit SUSPA® Gasdruckfeder
- Stufenlos Höhenverstellbar über 455mm
- Integriertes/verborgenes Kabelmanagement
- Gegoßenes Aluminium
- Unabhängige Tiefenverstellung
- VESA: MIS-D 75 x 75/100 x 100mm kompatibel
- Rotieren 360°, neigbar 110°, schwenkbar 180°
- Tragkraft: 2kg-12kg (bis 24"Zoll/24"ZollW)
- Maximale Reichweite: 540mm
- Dreidimensionale Bewegungen
- Touchscreen-Stabil
- Lieferung mit Wandbefestigung (siehe Datenblatt 53.032/53.033)



ViewMaster

ViewMaster



DFX.# 53.212

silber

510 x 285 x 135mm

3,725kg

805410532123



24"W/61cm



2-12kg



455mm



+90°/-90°



+55°/-55°



360°



75/100mm

Dealer