



53.212

## ViewMaster M5 Staffa Monitor 212

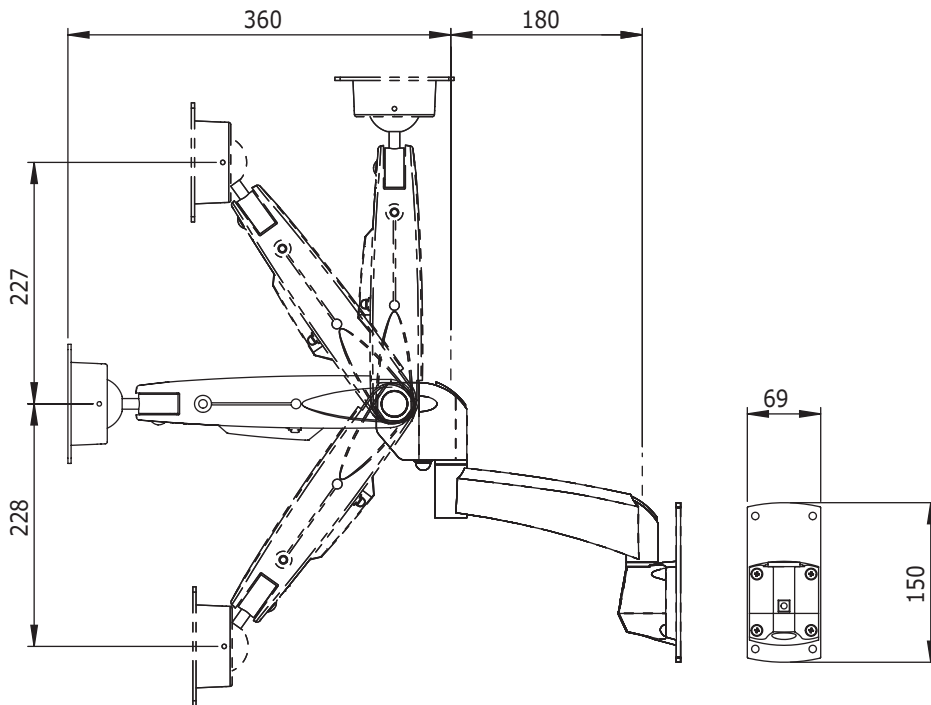
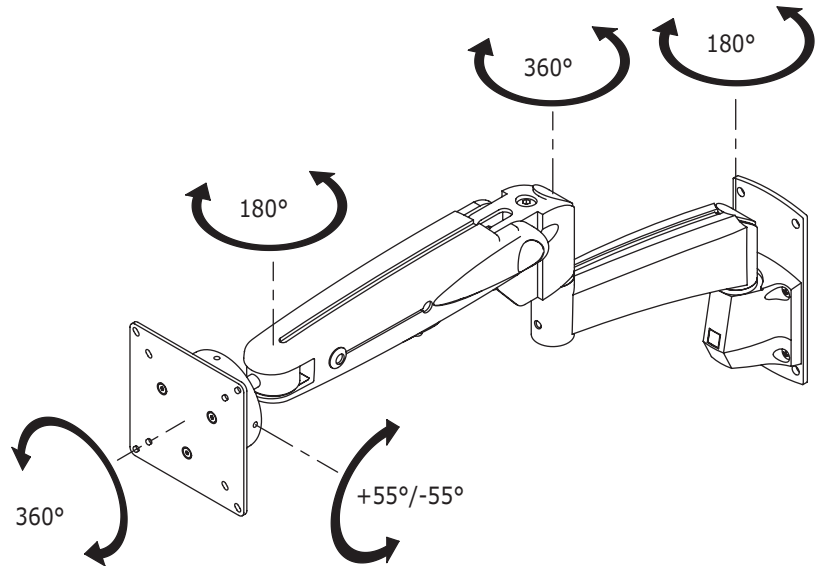
Ampiamente utilizzato nell'IT, nell'arredo ufficio e nel settore sanitario, questo modello è noto per l'elevato livello di qualità, il raffinato design, la facilità d'uso e l'efficienza. Vincitore di numerose gare e riconoscimenti internazionali. Il giunto a sfera e l'ammortizzatore a gas M5 combinati con il modulo a prolunga che gestisce la regolazione libera in profondità e in altezza, danno all'utente infinite possibilità di regolazione.

- Molla a gas SUSPA® incorporata
- Regolazione libera dell'altezza per 455mm
- Gestione cavi nascosti e integrata
- Alluminio pressofuso
- Regolazione indipendente della profondità
- Ampio raggio d'azione mediante una estensione (1 x 180mm)
- VESA compatibile MIS-D 75 x 75/100 x 100mm
- Rotazione 360°, inclinazione 110°, laterale 180°
- Portata max. da 2 a 12kg (fino a 24"/24"W)
- Massima estensione totale: 540mm
- Movimento tridimensionale
- Compatibile schermi touch screen
- Attacco a parete incluso (vedi scheda tecnica 53.032/53.033)



# ViewMaster

# ViewMaster



**DFX.# 53.212**

**argento**

**510 x 285 x 135mm**

**3,725kg**

**805410532123**



24"W/61cm



2-12kg



455mm



+90°/-90°



+55°/-55°



360°



75/100mm

Dealer