

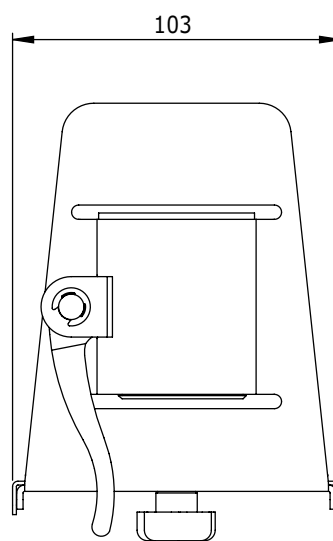
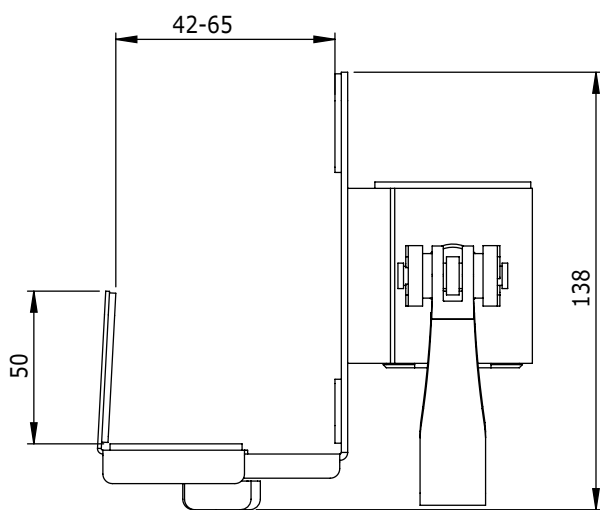
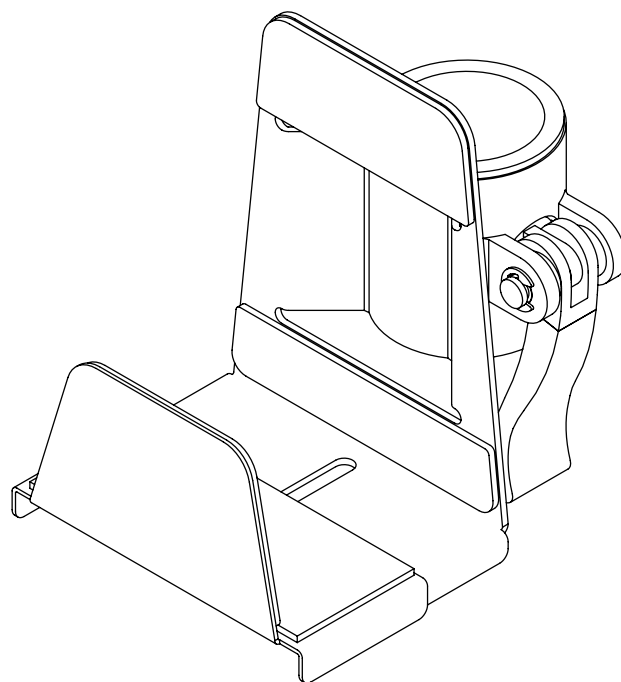
i.52.8042

ViewMate-i Soporte para thin client

El soporte para thin client ViewMate se ha diseñado para montarse sobre la gama ViewMate Combo/Style. El soporte para thin client es ajustable en anchura entre 42-65mm mediante un botón situado en la parte deslizante del soporte.

- Compatible con todas las estructuras de la gama ViewMate Combo
- Ajuste de altura con ménsula de bloqueo/liberación rápida
- Peso máximo 7kg
- Apto para dispositivos de entre 42-65mm de grosor y un máx. de 300mm de altura
- Provisto de una capa de caucho antideslizante para un cómodo montaje
- Dimensiones del soporte para thin client (axpxa): 123-147 x 104 x 139mm






DFX.# **i.52.8042**

 **plata**

 **145 x 125 x 115mm**

 **0,76kg**

 **805410996048**



i.52.8002
i.52.8012

Dealer