

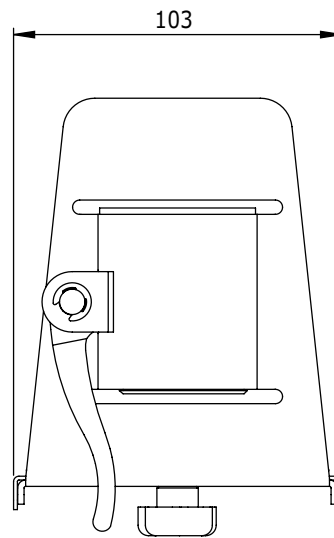
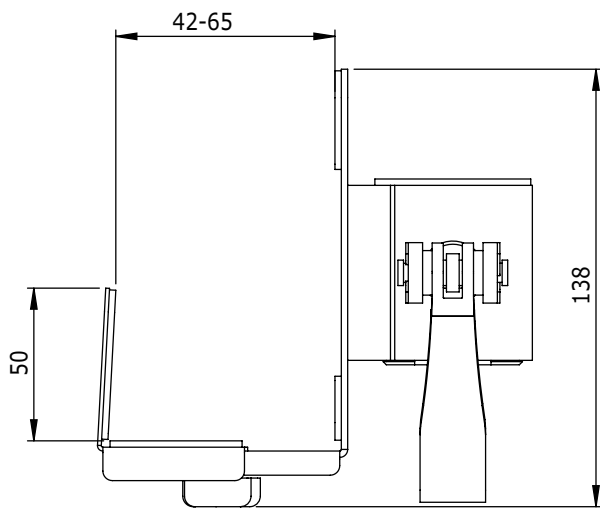
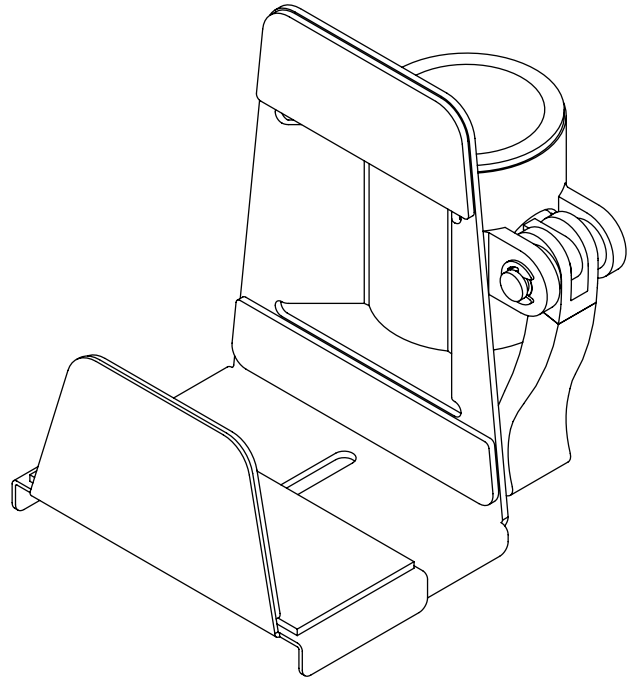
i.52.8042

ViewMate-i Thin Client Halter

Der ViewMate Thin Client Halter wurde für die Platzierung auf der ViewMate Combo / Style Produktpalette entworfen. Der Thin Client Halter ist per Knopf an der Unterseite des Halters in der Breite verstellbar von 42-65mm.

- Geeignet für alle Rahmen in der ViewMate Combo Produktserie
- Höhenverstellbar mit der Schnellverschluß-Klammer
- Max. Tragvermögen: 7kg
- Der Thin Client Halter ist für Geräte mit einer Stärke von 42-65mm und einer max. Höhe von 300mm geeignet
- Die Thin Client Halterung ist ausgerüstet mit einer Schaumgummi-Anti-Rutsch-Auflage für festen Halt
- Thin Client Halterung Maße (BxTxH): 123-147 x 104 x 139mm





DFX.# i.52.8042

silber

145 x 125 x 115mm

0,76kg

805410996048



i.52.8002
i.52.8012

Dealer