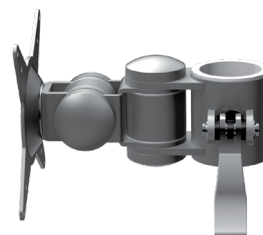
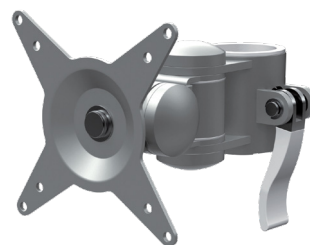


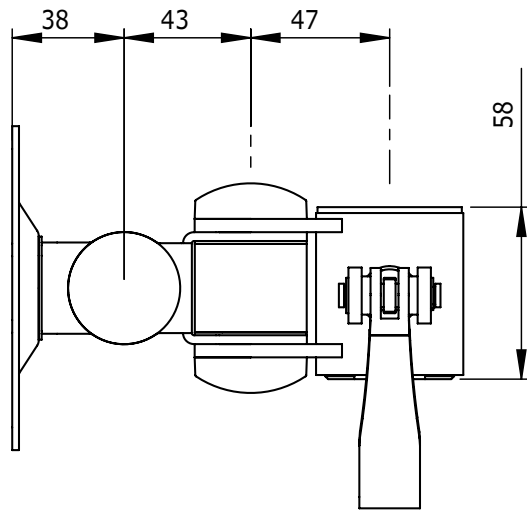
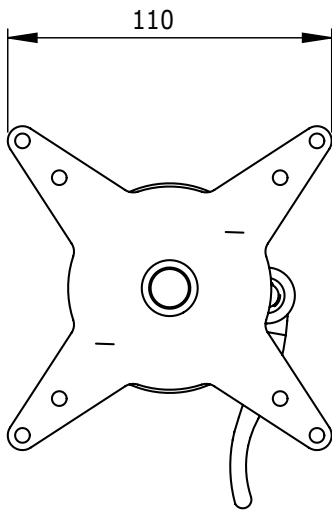
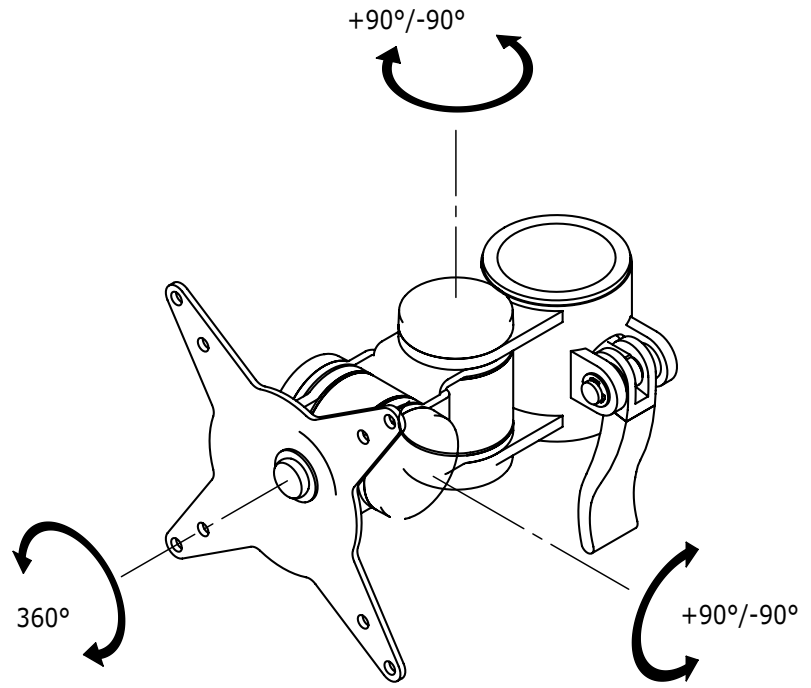
i.52.9712

## ViewMate-i Extension courte

Ce bras court pour écran comprend de robustes rotules reliées à une plaque de montage VESA qui peut supporter jusqu'à 15kg. Il pivote à gauche et à droite, s'incline vers le haut et le bas et tourne de 360°.

- Convient à toute la gamme de structures dans la ligne ViewMate Combo
- Bras multi-pivot
- Monte un seul écran
- Réglable en hauteur grâce à un levier de réglage rapide
- Poids max. supporté : 15kg/écran (jusqu'à 24"/24"W)
- Rotation 360°, inclinaison +90°/-90°, latéral +90°/-90°
- Compatible avec les modèles VESA de 75 x 75/100 x 100mm MIS-D
- La distance entre l'écran et le cadre est de 100mm





**DFX.# i.52.9712**

**gris métallisé**

**125x125x190mm**

**1,12kg**

**805410996086**



i.52.8002  
i.52.8012



15kg



180°



180°



360°



75/100mm

viewmate

Dealer