

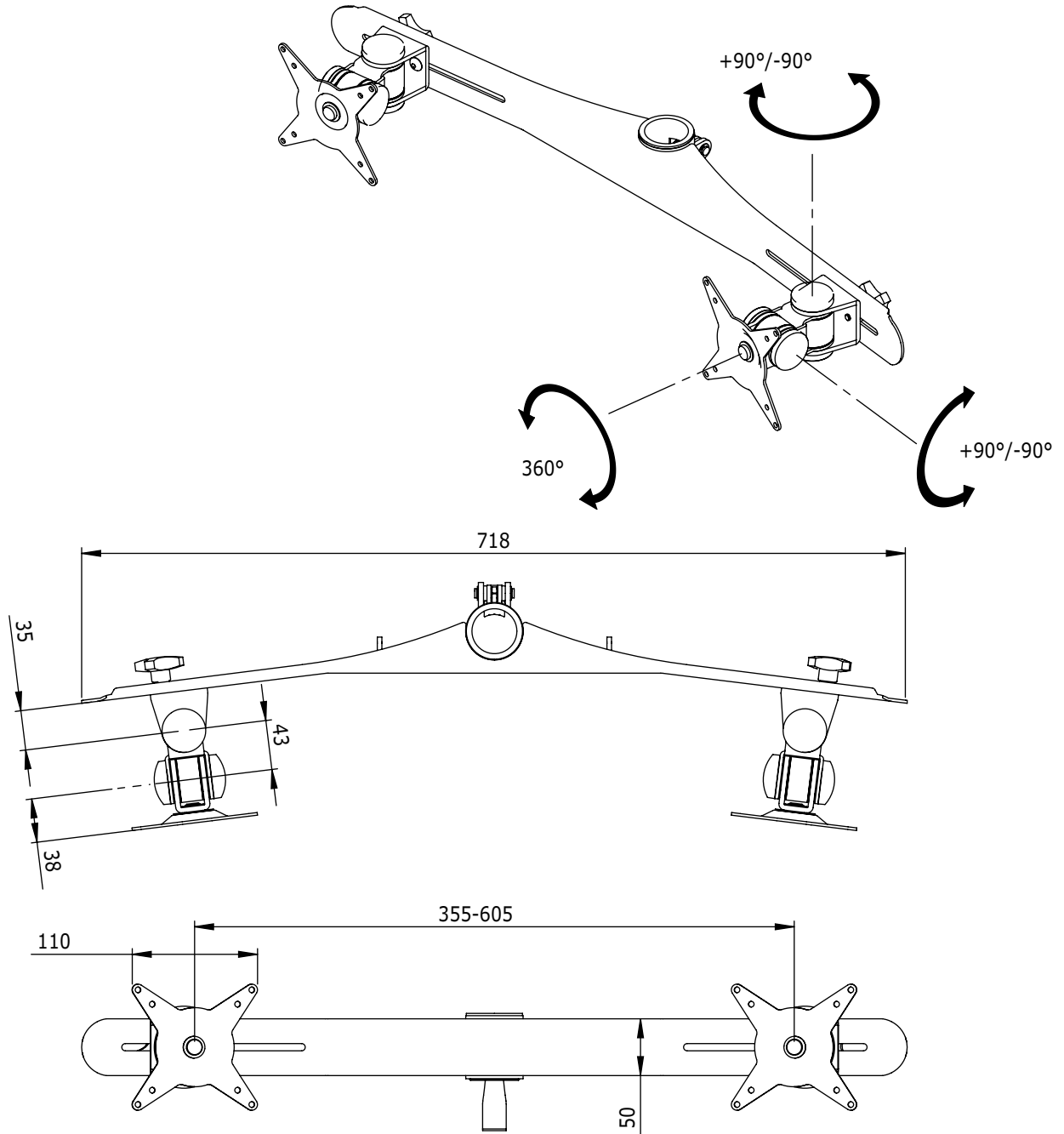
i.52.9752

ViewMate-i Attacco VESA doppio monitor

L'Attacco a doppio monitor combina solidità e praticità con un'eccellente funzionalità, il tutto a un ottimo rapporto qualità/prezzo. Installare i monitor e regolare l'altezza dell'attacco è facilissimo. I cavi possono essere condotti attraverso il passacavi sul lato posteriore. Grazie alla sua struttura solida, questo braccio per monitor garantisce un supporto robusto per qualsiasi monitor fino a 15kg.

- Adatto per tutti i telai nella gamma di prodotti ViewMate Combo
- Braccio multi-snodato
- Alloggia due monitor affiancati
- Regolabile in altezza con leva di blocco e sblocco rapido
- Massima capacità di carico 15kg/monitor (fino a 24"/24"W)
- Rotazione 360°, inclinazione +90°/-90°, orientabile +90°/-90°
- Compatibile con attacchi VESA: MIS-D 75x75/100x100mm





DFX.# i.52.9752

argento

520x250x90mm

3,92kg

805410996109



i.52.8002



590mm



(2x) 15kg



180°



180°



360°



75/100mm

Dealer