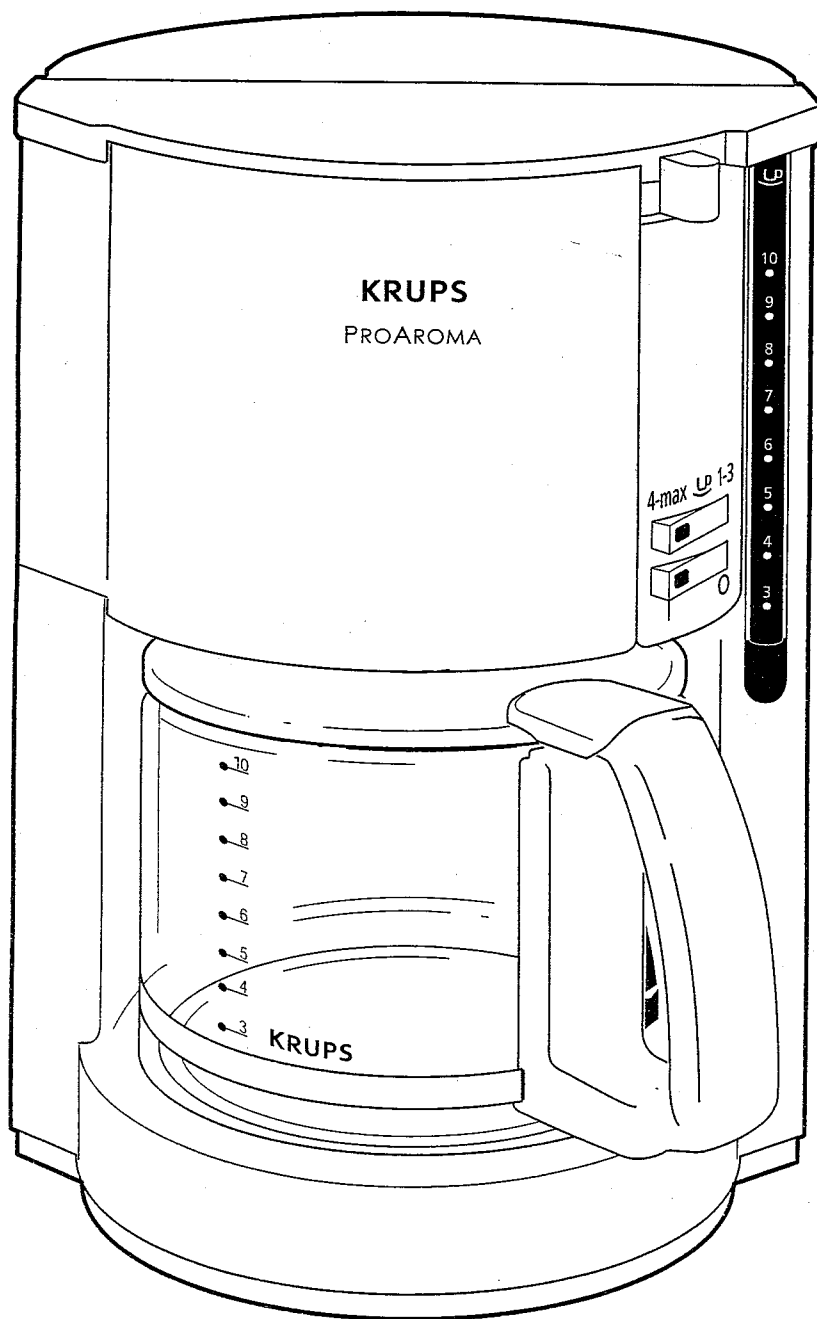
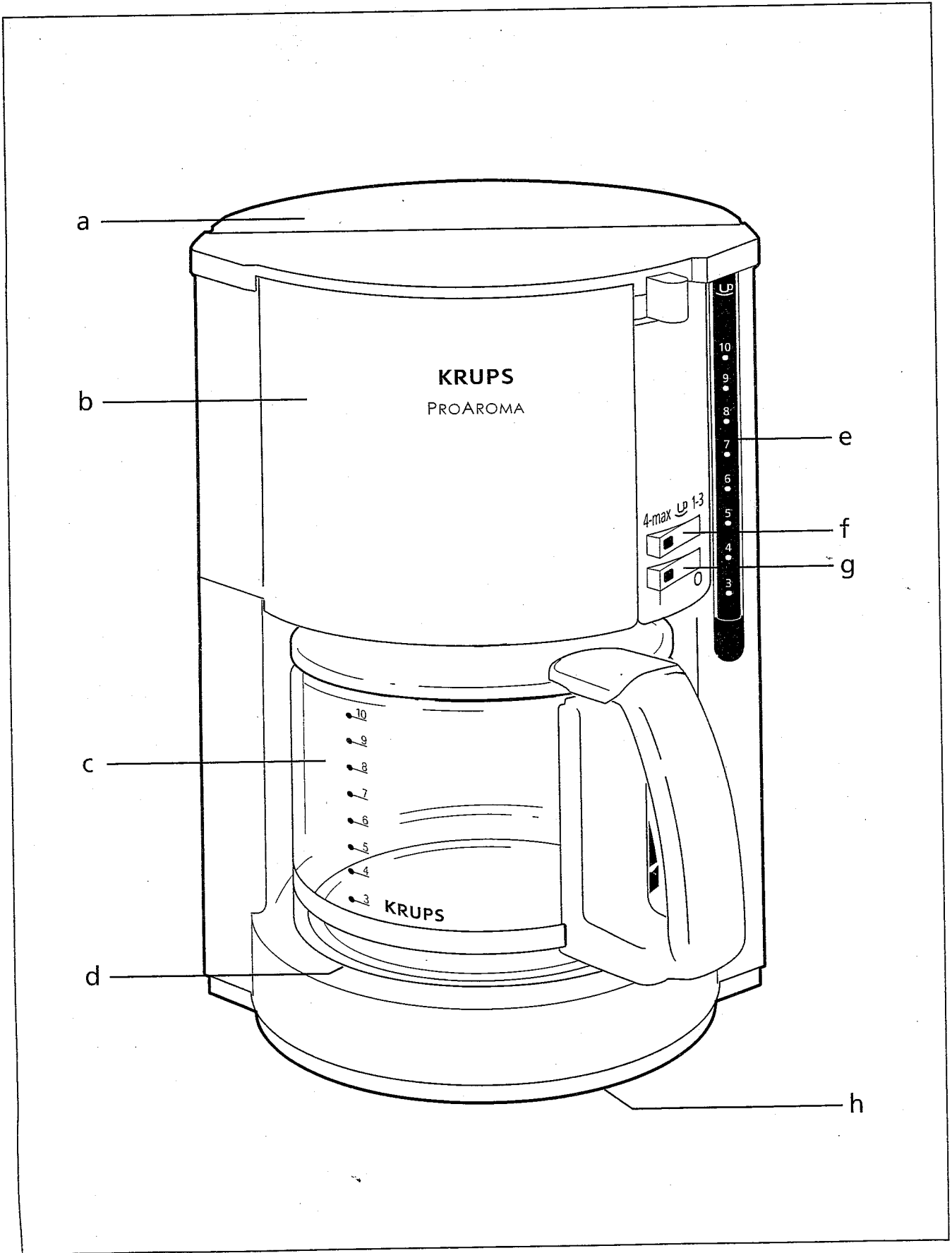
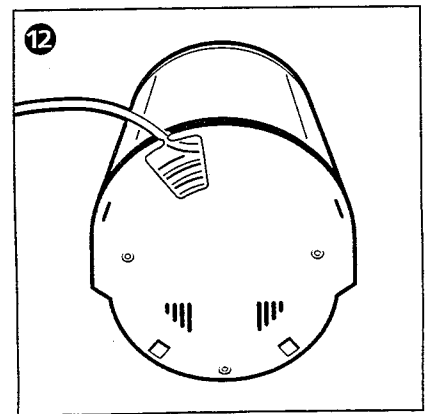
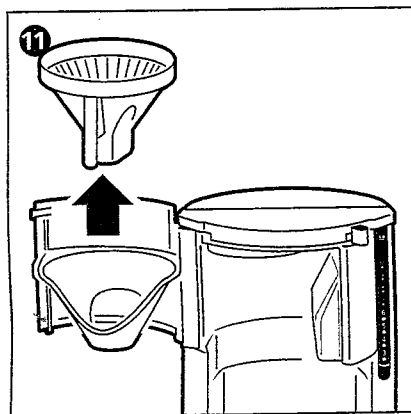
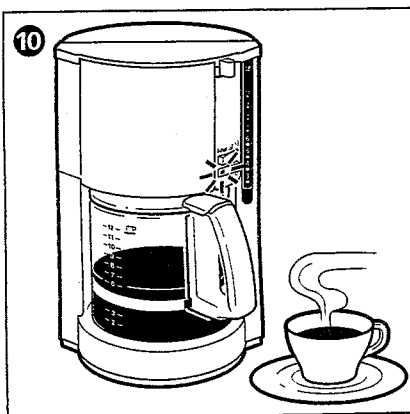
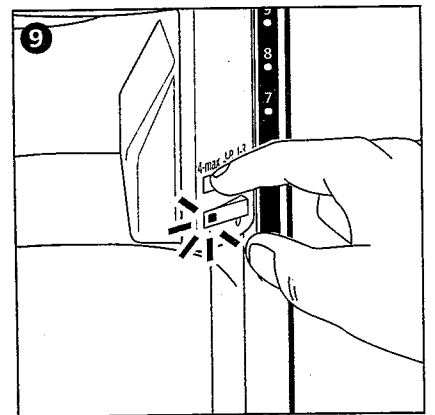
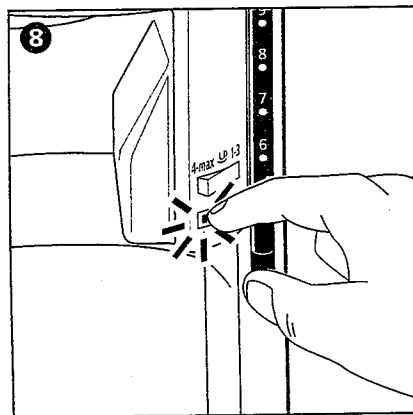
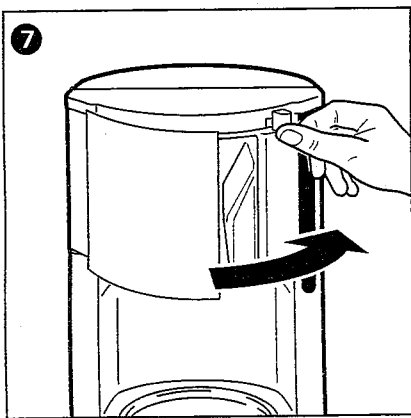
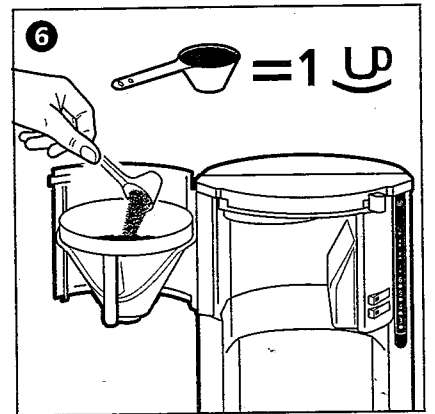
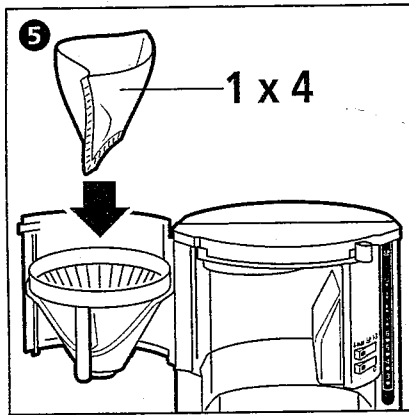
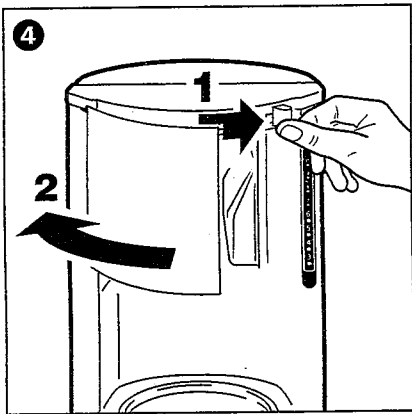
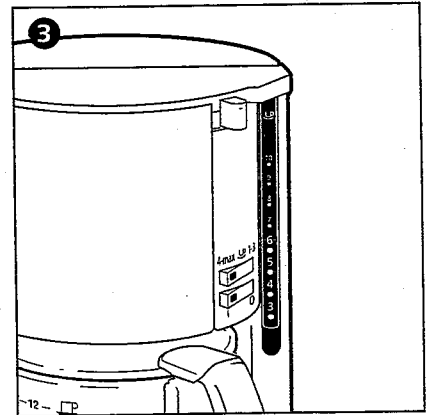
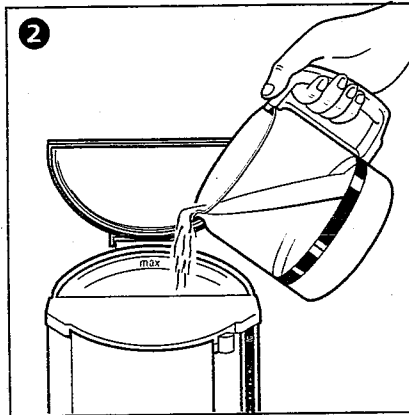
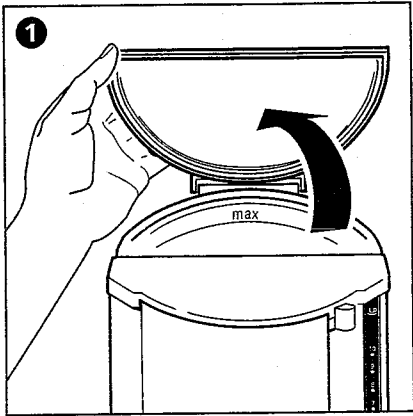


# KRUPS







## Veiligheidsinstructies



- Lees deze gebruiksaanwijzing zorgvuldig door voordat u het apparaat in gebruik neemt: als het apparaat niet overeenkomstig de gebruiksaanwijzing wordt gebruikt, vervalt de aansprakelijkheid van Krups.
- Dit apparaat is niet bedoeld om zonder hulp of toezicht gebruikt te worden door kinderen of andere personen, indien hun fysieke, zintuiglijke of mentale vermogen hen niet in staat stelt dit apparaat op een veilige wijze te gebruiken. Indien zij geen ervaring hebben met het gebruik van of kennis hebben van het apparaat, dienen zij onder toezicht te staan van een verantwoordelijk persoon die bekend is met het gebruik van het apparaat. Er moet toezicht op jonge kinderen zijn, zodat zij niet met het apparaat kunnen spelen.
- Controleer of de netspanning aangegeven op u apparaat overeenkomt met de netspanning bij u thuis en dat de stekkerdoos geaard is.

### Een verkeerde aansluiting maakt de garantie ongeldig.

- Uw apparaat is alleen bestemd voor huishoudelijk gebruik, uitsluitend voor de aangegeven functie en binnenshuis.
- Trek de stekker van het apparaat eruit wanneer u langere tijd afwezig bent en bij het schoonmaken van het apparaat.
- Maak geen gebruik van het apparaat als het niet goed functioneert of als het beschadigd is. Neem in zo'n geval contact op met een door Krups erkende reparatieservice.
- Handelingen anders dan schoonmaken en gewoon onderhoud dienen door een door Krups erkende reparatieservice uitgevoerd te worden.
- Indien het snoer beschadigd is dient u het apparaat niet te gebruiken. Teneinde elk gevaar te vermijden dient u dan het snoer door de fabrikant, de onderhoudsdienst of iemand met gelijkwaardige kwalificaties te laten vervangen.
- Plaats het apparaat, het snoer of de stekker nooit in water of andere vloeistoffen.
- Laat het snoer nooit los hangen.
- Het snoer dient nooit in de nabijheid van of in contact met de warme onderdelen van het apparaat, een warmtebron of op een scherpe hoek te komen.
- Voor u eigen veiligheid, dient u uitsluitend gebruik te maken van Krups accessoires en onderdelen, afgestemd op het apparaat.
- Wanneer u de stekker eruit trekt dient u nooit aan het snoer te trekken.
- Gebruik de koffiekan niet in een magnetron, op het vuur of elektrische kookplaten.
- Wanneer het apparaat nog heet is dient u er geen water in te gieten.
- Alle apparaten werden aan een strenge kwaliteitscontrole onderworpen. Met willekeurig gekozen apparaten worden praktijktesten gehouden, dit verklaart eventuele sporen van gebruik.

## Voor het eerste gebruik

- Laat het apparaat de eerste keer met een vol waterreservoir maar zonder koffie functioneren, dit om de leidingen te spoelen.

## Koffie zetten

- Volg de illustraties **1 tot 10 op**
- Gebruik alleen koud water en een filter n°4.
- Een anti-druppelsysteem maakt het mogelijk de koffiekan tijdens het koffiezetten weg te halen. Breng de kan snel weer op zijn plaats om overlopen te voorkomen.
- Nooit meer dan de aangegeven maximale hoeveelheid water gebruiken.

Doe de gemalen koffie meteen in het permanente filter. Na gebruik gooit u het koffiedik weg en spoelt u het filter onder de lopende kraan af.

**Uw koffiezetapparaat is uitgerust met een "versterkt aroma" systeem voor één tot drie kopjes (afhankelijk van het model) :**

Dit systeem maakt het mogelijk de doorstroomtijd van het water te verlengen wanneer men 1, 2 of 3 kopjes koffie wil zetten. (9)

**Uw koffiezetapparaat is uitgerust met een systeem dat het apparaat automatisch stopzet (afhankelijk van het model):**

- Na 2 uur stopt het apparaat automatisch met het verwarmen van de koffie.
- Het apparaat kan op elk moment uitgezet worden door de knop op «0» te zetten.

**Pro Aroma deksel :**

Nadat de koffie door is gelopen sluit de laatste druppel die uit het filter komt de opening in het deksel van de koffiekan.

## Schoonmaken

- Trek de stekker eruit.
- Het apparaat nooit schoonmaken wanneer het nog warm is.
- Reinigen met een doek of vochtige spons.
- Het apparaat nooit in water of onder stromend water plaatsen. (11)
- Om het gebruikte koffiedik uit te nemen haalt u de filterhouder uit het koffiezetapparaat.
- De koffiekan, het deksel en de filterhouder kunnen in de vaatwasser gewassen worden.

## Ontkalken

- U dient u koffiezetapparaat telkens na 40 keer gebruiken te ontkalken.
- Hiervoor kunt u de volgende producten gebruiken :
  - een zakje kalkoplossend middel verdund in 2 grote koppen water.
  - of 2 grote koppen werkazijn.

Giet het mengsel in het reservoir en zet het apparaat aan (zonder koffie). Laat ongeveer een kop in de koffiekan lopen en zet dan het apparaat stil. Laat het in het koffiezetapparaat overgebleven mengsel een uur inwerken. Zet het apparaat weer aan om het doorlooptijd te beëindigen, en laat het apparaat vervolgens twee of drie keer met (een vol reservoir) helder water functioneren.

**NB :** Laat de zakjes kalkoplossend middel nooit in handen van kinderen komen.

**De garantie geldt niet voor koffiezetapparaten die niet of slecht functioneren als gevolg van niet of slecht ontkalken.**

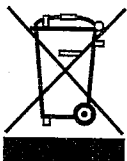
## Het snoer opbergen

Het snoer kan onder het apparaat opgeborgen worden wanneer het apparaat niet in gebruik is. (12)

## In geval er een probleem optreedt

- controleer :
  - de aansluiting.
  - dat de knop op «I» staat.
- De doorlooptijd is te lang of het apparaat maakt teveel geluid :
  - ontkalk het koffiezetapparaat.

Uw apparaat doet het nog steeds niet ? Wendt u tot een door Krups erkend service center (zie de lijst in het boekje Krups Service Stations).



**Wees vriendelijk voor het milieu !**

- ① Uw apparaat bevat materialen die geschikt zijn voor hergebruik.
- ➡ Lever het in bij het milieustation in u gemeente of bij onze technische dienst.