



**PROFESSIONAL CATALOGUE 2005**

INNOVATIVE SUPPORTS  
FOR AUDIO AND VIDEO  
EQUIPMENT





## WERELDWIJD DÉ SPECIALIST

Al meer dan 30 jaar is Vogel's wereldwijd dé specialist op het gebied van plaatsingsoplossingen voor audio- en videoapparatuur. Vogel's producten hebben zich door en door bewezen op locaties over de hele wereld. Van de grootste luchthavens en winkelcentra tot voetbalstadions en ziekenhuizen.



## INNOVATIEF IN DESIGN EN TECHNIEK

Slimme techniek, veiligheid en topdesign gaan naadloos samen in Vogel's plaatsingsoplossingen voor audio- en videoapparatuur. Vindingen zoals het gepatenteerde CIS® kabeldoorvoersysteem, het Autolock® vergrendelsysteem en toepassing van aluminium geven Vogel's een koppositie in de markt.



## GARANTIE VOOR KWALITEIT EN VEILIGHEID

Kwaliteit en veiligheid staan voorop bij alle Vogel's producten. Met name bij professioneel gebruik in openbare gebouwen is veiligheid van groot belang en vaak vereist. De strenge TÜV/GS eisen waaraan alle Vogel's producten voldoen garanderen u deze veiligheid.



## VESA

Vesa is de wereldwijde standaard voor bevestiging van LCD- en plasmaschermen. Dankzij het VESA logo ziet u in een oogopslag welke display op welke steun past. Vogel's behoort tot de eerste bedrijven die de VESA aanduiding toepassen. Op pagina 9 vindt u meer informatie over de VESA standaard.

# VOGEL'S PROFESSIONAL



## INHOUDSOPGAVE

<b>Vogel's projecten</b>	<b>4-5</b>
<b>1. Flat display (LCD/plasma) steunen</b>	<b>6-9</b>
Vloeroplossingen	10
Wandoplossingen	11-13
Plafondoplossingen	14
Universele adapters	14
Accessoires	15-17
LCD wand- en vloeroplossingen	18-19
<b>2. Projectorsteunen</b>	<b>20-23</b>
Wand- en plafondoplossingen	24-25
<b>3. TV- en audiosteunen</b>	<b>26-27</b>
Wand- en plafondoplossingen	28-33
Draaiplateaus	34
Luidsprekersteunen	35

## INHOUD

**WWW.VOGELS.COM**





## VOGEL'S PROJECTEN





## VOGEL'S PROJECTEN

In de afgelopen jaren hebben Vogel's producten hun weg gevonden over de hele wereld. Een betere erkenning van de professionele wereld voor de kwaliteit en de representatieve uitstraling van onze producten kan er niet zijn. Vogel's ophangsystemen voor LCD- en plasmaschermen en projectoren hebben zich inmiddels bewezen. Op de grootste luchthavens, in winkelcentra, voetbalstadions en ziekenhuizen. Maar ook in benzinestations, serviceorganisaties, warenhuizen en in de horeca.





## 'THE NEXT GENERATION' FLAT DISPLAY STEUNEN



### VEILIGHEID BOVEN ALLES

Veiligheid is prioriteit nummer "1" bij Vogel's producten. Eigenschappen als het autolock® vergrendelsysteem, CIS® kabeldoorvoersysteem en TÜV/GS keurmerk garanderen maximale veiligheid en betrouwbaarheid.

### SNELLE EN FLEXIBELE INSTALLATIE

Het universele, modulaire en doordachte ontwerp maken een snelle installatie mogelijk. Dit spaart tijd en geld.

### INNOVATIEVE VORMGEVING

De European Aluminium Design Award is het ultieme bewijs voor de fraaie vormgeving waardoor deze steunen in elke omgeving tot hun recht komen.



## KIES VOOR HET BESTE

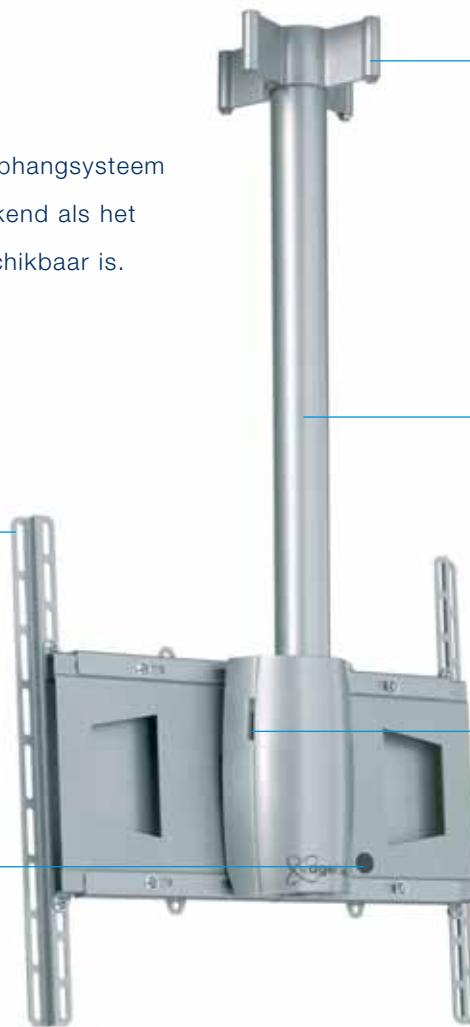
Het modulaire en universele Flat Display ophangstelsysteem van Vogel's wordt inmiddels wereldwijd erkend als het beste en meest flexibele systeem dat beschikbaar is.



Universele adapter voor nagenoeg alle merken displays



Het autolock® systeem vergrendelt de adapter aan de steun; het optionele slot voorkomt diefstal



Veiligheids- en hijs oog voor een veiligheidskabel tijdens de installatie



Met het CIS® kabeldoorvoersysteem verdwijnt bekabeling in de verlengbuis



Tilt/kantel indicator om eenvoudig meerdere schermen in dezelfde hoek in te stellen

## FLAT DISPLAY STEUNEN

### UNIVERSELE ADAPTER

De kern van het ophangstelsysteem is de unieke universele adapter. Met slechts één adapter kunt u nagenoeg elk merk LCD- of plasmascherm monteren. Dit biedt grote voordelen op het gebied van voorraadbeheersing, service en snelle beschikbaarheid.

### VOOR ELKE WENS EEN OPLOSSING

Vogel's biedt een compleet pakket aan montagesteunen, van een basis wandsteun tot innovatieve plafondsteunen, wandsteunen met gasveerondersteuning en trolleys.

Bovendien is het dankzij de losse modules eenvoudig om maatwerk te realiseren.



Geschikt voor o.a.: Benq, Fujitsu, Hitachi, LG, Panasonic, Phillips, Pioneer, Samsung, Sharp, Sony, Thomson, etc.





## FLAT DISPLAY STEUNEN

### UNIEKE EIGENSCHAPPEN

De unieke anti-stootringen voorkomen beschadigingen van het scherm en/of de muur. Met de 'design strip op maat' past u de muurplaat naar eigen inzicht aan naar de kleuren passend in uw interieur. Het autobalance systeem geeft een traploze kantelinstelling.

### ANTI-DIEFSTAL

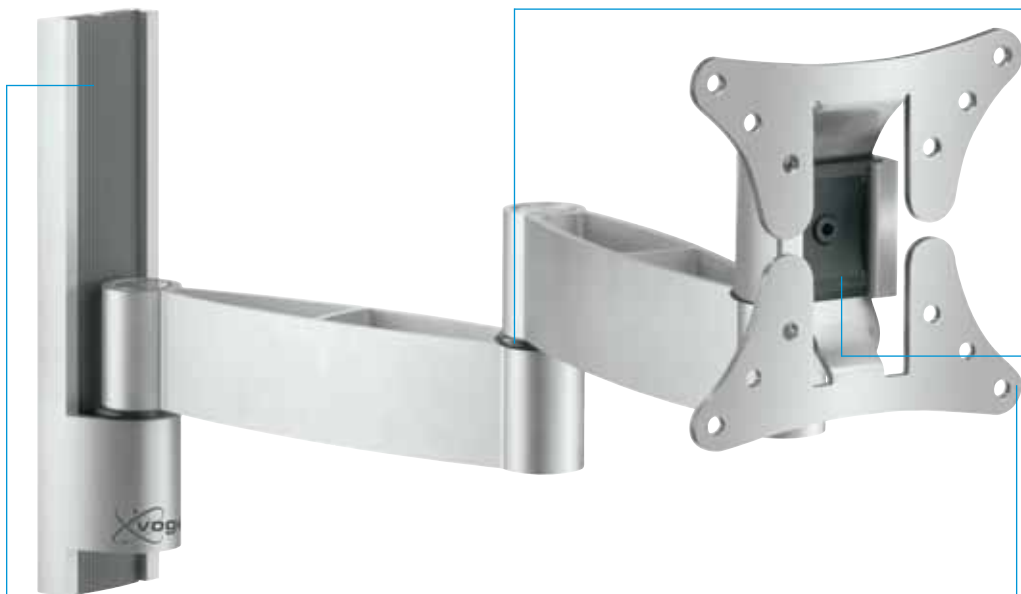
In de EFW 1000 serie is de adapter met een hangslot (niet meegeleverd) eenvoudig aan de muurarm te vergrendelen. Hiermee wordt het onmogelijk om de display met adapter van de steun los te koppelen.

### PAST MIJN LCD- OF PLASMASCHERM OP DEZE STEUN?

Op [www.vogels.com](http://www.vogels.com) kunt u eenvoudig vinden welke steun bij uw scherm past.







Anti-stotringen in de scharnieren



Autobalance functie



VESA-adaptor voor nagenoeg alle LCD-schermen

### KIES VOOR DESIGN

Door het gebruik van aluminium heeft Vogel's een bijzonder fraai vormgegeven serie wandsteunen voor kleine en middelgrote LCD-schermen. De verschillende modellen bieden een oplossing voor nagenoeg elke plaatsingstoepassing aan een wand. Het topmodel EFW 1030 met drie draaipunten biedt maximale instelmogelijkheden en kan zelfs om een hoek worden gedraaid.



Design strips

## FLAT DISPLAY STEUNEN

### VESA

Dankzij de VESA classificatie ziet u direct welke display op welke steun past. Vogel's behoort tot de eerste bedrijven die de VESA aanduiding toepassen. De volgende VESA classificaties zijn van toepassing voor Vogel's producten:

- VESA MIS-D 12" - 22,9" beelddiagonaal, max. 14 kg / 30,8 lbs  
Bevestigingsgaten 75x75mm en 100x100mm
- VESA MIS-E 23" - 30,9" beelddiagonaal, max. 23,7 kg / 50 lbs  
Bevestigingsgaten o.a. 200x50mm, 200x100mm, (200x200mm)
- VESA MIS-F 31" - 65" beelddiagonaal, max. 70 kg / 154 lbs  
Bevestigingsgaten in variabel patroon, horizontaal max. 935mm, verticaal max. 512mm op een vlakke achterzijde.

### SPECIALE VESA INTERFACES

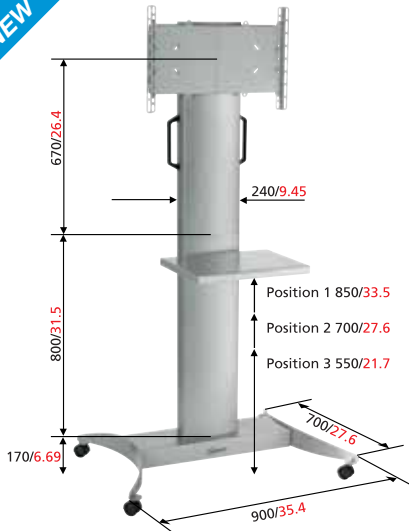
Een beperkt aantal displays heeft nog geen bevestiging volgens de VESA standaard. Voor een aantal van deze modellen heeft Vogel's een speciale VESA interface. U kunt deze vinden op onze internetsite.



# FLAT DISPLAY WAND- EN VLOERSTEUNEN

## TROLLEY PFT 2100

NEW



Inclusief  
FAU 3150

- Fraaie vormgeving
- Autolock® vergrendelsysteem
- CIS® kabeldoorvoersysteem
- EXCLUSIEF plateau PFA 9018 (max. 3 stuks toepasbaar)
- Inclusief universele adapter FAU 3150



31" - 42"

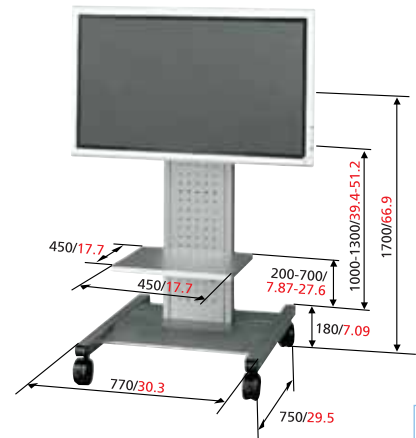


45 KG / 100 lbs



•

## TROLLEY PFT 2010



Inclusief  
FAU 3150

- Zeer stabiele uitvoering
- Verschillende hoogte-instellingen
- Autolock® vergrendelsysteem
- CIS® kabeldoorvoersysteem
- Inclusief accessoireplateau en universele adapter FAU 3150



31" - 50"



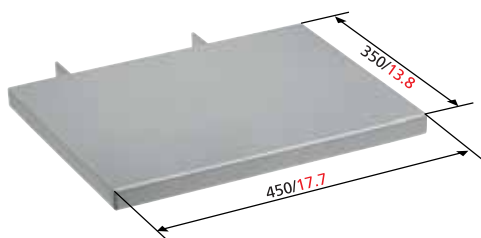
60 KG / 132 lbs



•

## PLATEAU VOOR PFT 2100 PFA 9018

NEW



- Optioneel plateau voor PFT 2100
- Max. 3 stuks per PFT 2100 toepasbaar



15 KG / 33 lbs



•

## MODULAIRE VASTE VLOERSTAANDER PFA 9011



60/2.36



1800/70.9



300/11.8



300/11.8

- Fraaie RVS vloerstaander voor schroefbevestiging aan de vloer
- CIS® kabeldoorvoersysteem
- Hoogte 180 cm



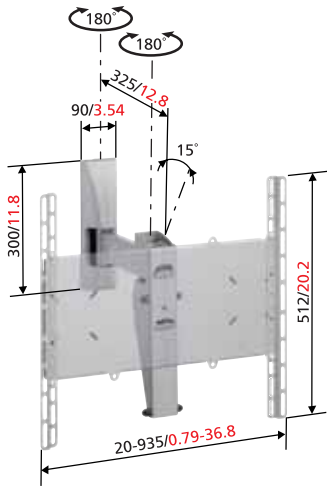
60 KG / 132 lbs



•



## WANDSTEUN MET DRAAI/KANTEL FUNCTIE EFW 2010



- Vesa MIS-F (D-E mogelijk)
- Volledig variabele kantelfunctie
- Speciale gasveren voor 'smooth tilt'
- Autolock® vergrendelsysteem
- Inclusief universele adapter FAU 3150

Inclusief  
FAU 3150



40" - 65"

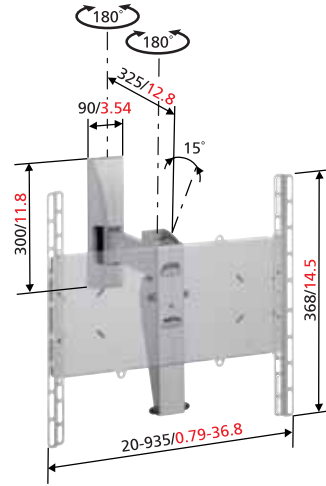


24 - 70 KG / 52 - 154 lbs



•

## WANDSTEUN MET DRAAI/KANTEL FUNCTIE EFW 2003



- Vesa MIS-F (D-E mogelijk)
- Volledig variabele kantelfunctie
- Speciale gasveren voor 'smooth tilt'
- Autolock® vergrendelsysteem
- Inclusief universele adapter FAU 3150

Inclusief  
FAU 3150



25" - 39"

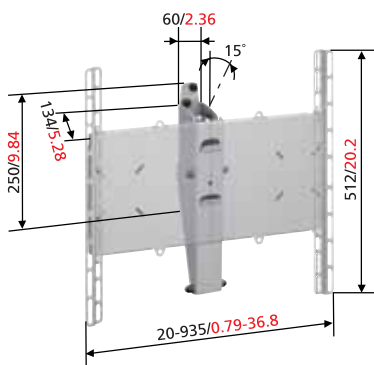


10 - 35 KG / 22 - 77 lbs



•

## WANDSTEUN MET KANTEL FUNCTIE EFW 2005



- Vesa MIS-F (D-E mogelijk)
- Volledig variabele kantelfunctie
- Speciale gasveren voor 'smooth tilt'
- Autolock® vergrendelsysteem
- Inclusief universele adapter FAU 3150

Inclusief  
FAU 3150



40" - 65"



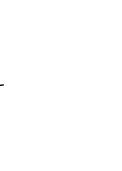
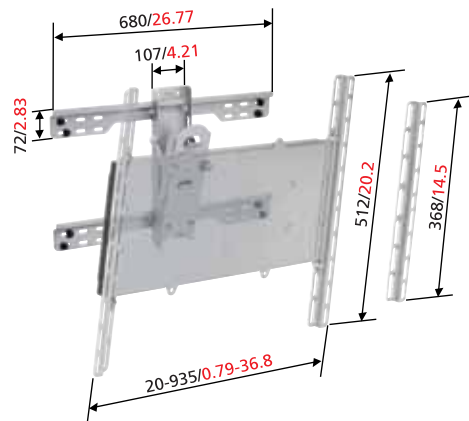
24 - 70 KG / 52 - 154 lbs



•

## WANDSTEUN MET KANTEL FUNCTIE PFW 921

NEW



- Vesa MIS-F (D-E mogelijk)
- Autolock® vergrendelsysteem
- Inclusief brede wandbevestigingsstrips
- Inclusief adapter FAU 3150

Inclusief  
FAU 3150



25" - 65"



70 KG / 154 lbs



•



# FLAT DISPLAY WANDSTEUNEN

## VASTE WANDSTEUN PFW 910



- Autolock® vergrendelsysteem
- EXCLUSIEF adapter FAU 3125 of FAU 3150



23" - 65"



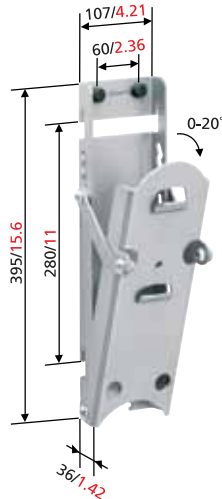
max. 70 KG / 154 lbs



•

## WANDSTEUN MET KANTELFUNCTIE PFW 920

NEW



- Autolock® vergrendelsysteem
- Optioneel PFA 9017 brede wandbevestigingsstrips
- EXCLUSIEF adapter FAU 3125 of FAU 3150



23" - 65"



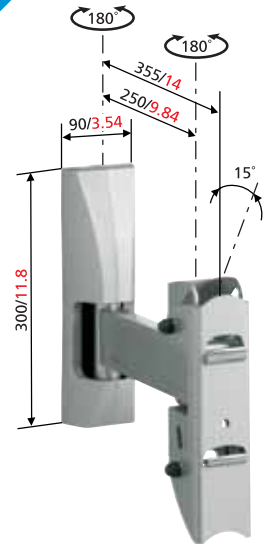
70 KG / 154 lbs



•

## WANDSTEUN MET DRAAI/KANTELFUNCTIE PFW 930

NEW



- Autolock® vergrendelsysteem
- Kantel mechanisme met virtueel draaipunt
- EXCLUSIEF adapter FAU 3125 of FAU 3150



23" - 65"



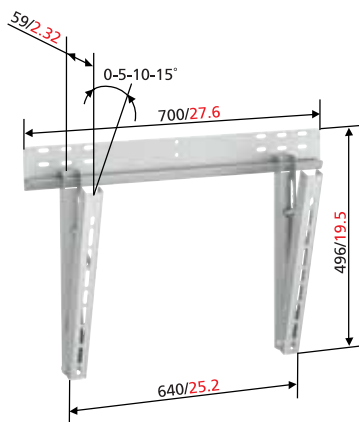
70 KG / 154 lbs



•

## BASIS WANDSTEUN MET KANTELFUNCTIE VFW 140

NEW



- Vesa MIS-F
- Geschikt voor 31" - 42" displays
- Geen adapter nodig



31" - 42"



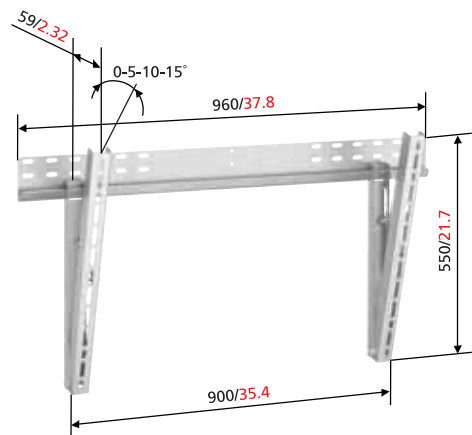
35 KG / 77 lbs



•

## BASIS WANDSTEUN MET KANTELFUNCTIE VFW 165

NEW



- Vesa MIS-F
- Geschikt voor 40" - 65" displays
- Geen adapter nodig



40" - 65"



70 KG / 154 lbs



•



## MODULAIRE HAAKSE WANDSTEUN PFW 950

- Speciaal voor gangen, hallen, collegezalen, etc.
- Autolock® vergrendelsysteem
- Met fraaie wandkap
- EXCLUSIEF adapter FAU 3125 of FAU 3150

23" - 42"      60 KG / 132 lbs

## MODULAIRE HAAKSE WANDSTEUN VOOR TWEE DISPLAYS PFW 952

- Speciaal voor gangen, hallen, collegezalen, etc.
- Autolock® vergrendelsysteem
- Met fraaie wandkap
- EXCLUSIEF (2x) adapter FAU 3125 of FAU 3150

23" - 42"      2 x 60 KG / 2 x 132 lbs

TYPE				GASVEREN		AUTOLOCK® VERGREDELING	DISPLAY ADAPTER	
EFW 2010	40" - 65"	MIS-F	•	•	2	•	inclusief	24-70 kg / 54-154 lbs
EFW 2003	25" - 39"	MIS-F	•	•	2	•	inclusief	10-35 kg / 22-77 lbs
EFW 2005	40" - 65"	MIS-F	•	•	-	•	inclusief	24-70 kg / 52-154 lbs
PFW 952	23" - 42"	-	•	-	-	•	exclusief	2x60 kg / 2x132 lbs
PFW 950	23" - 42"	-	•	-	1	•	exclusief	60 kg / 132 lbs
PFW 930	23" - 65"	-	•	-	2	•	exclusief	70 kg / 154 lbs
PFW 921	25" - 65"	MIS-F	•	-	-	•	inclusief	70 kg / 154 lbs
PFW 920	23" - 65"	-	•	-	-	•	exclusief	70 kg / 154 lbs
PFW 910	23" - 65"	-	-	-	-	•	exclusief	70 kg / 154 lbs
VFW 165	40" - 65"	MIS-F	•	-	-	-	n.v.t.	70 kg / 154 lbs
VFW 140	31" - 42"	MIS-F	•	-	-	-	n.v.t.	35 kg / 77 lbs

# FLAT DISPLAY

## PLAFONDSTEUNEN, ACCESSOIRES EN COMPONENTEN

### MODULAIRE PLAFONDSTEUN PFC 900

- Plafondplaat PFA 9005
- 80 cm verlengbuis PFA 9015
- Turn & tilt unit PFA 9001
- Autolock® vergrendelsysteem
- EXCLUSIEF adapter FAU 3125 of FAU 3150

23" - 65"	60 KG / 132 lbs	•	

### MODULAIRE PLAFONDSTEUN VOOR TWEE DISPLAYS PFC 902

- Plafondplaat PFA 9005
- 80 cm verlengbuis PFA 9015
- Turn & tilt unit PFA 9002
- Autolock® vergrendelsysteem
- EXCLUSIEF (2x) adapter FAU 3125 of FAU 3150

23" - 65"	2 x 60 KG / 2 x 132 lbs	•	

### MODULAIRE UNIVERSELE ADAPTER, VESA MIS-D-E FAU 3125

- Voor LCD displays
- Vesa MIS-D-E (o.a. 100x100, 100x200, 200x200mm bevestiging)
- Autolock® vergrendelsysteem
- Horizontale en verticale montage en optioneel anti-diefstalslot PFA9008

23" - 40"	30 KG / 66 lbs	•	

### MODULAIRE UNIVERSELE ADAPTER, VESA MIS-F FAU 3150

- Voor 30" - 65" LCD- en plasma displays
- Vesa MIS-F (max. 920 x 512 mm)
- Vesa MIS-D-E mogelijk
- Autolock® vergrendelsysteem
- Horizontale en verticale montage en optioneel anti-diefstalslot PFA 9008

23" - 65"	60 KG / 132 lbs	•	





TURN & TILT UNIT  
PFA 9001

- Autolock® vergrendelsysteem
- Past op PFA verlengbuizen en standaard 60 mm buis
- Geschikt voor FAU 3125 of FAU 3150 adapters
- Draai- en 20° kantelfunctie

TURN & TILT UNIT VOOR TWEE DISPLAYS  
PFA 9002

- Autolock® vergrendelsysteem
- Past op PFA verlengbuizen en standaard 60 mm buis
- Draai- en 20° kantelfunctie
- Geschikt voor FAU 3125 of FAU 3150 adapters

60 KG / 132 lbs

2 x 60 KG / 2 x 132 lbs

PLAFONDMONTAGEPLAAT  
PFA 9005

- Inclusief veiligheids- en hijsorg

2 x 60 KG / 2 x 132 lbs

SCHUIN-PLAFOND MONTAGEPLAAT  
PFA 9019

**NEW**

- Geschikt voor PFA verlengbuizen
- 0° - 100°
- Ook voor verticaal gebruik aan wanden te gebruiken

60 KG / 132 lbs

JOIST ADAPTER  
PFA 9007

- Om de plafondplaat PFA 9005 aan houten plafond balken te bevestigen

60 KG / 132 lbs

# FLAT DISPLAY

## ACCESSOIRES EN COMPONENTEN

### VERLENGBUIZEN PFA 9003 / 9004 / 9015 / 9016

- Snel CIS® kabeldoorvoersysteem
- Aluminium, eenvoudig op lengte te zagen

2 x 60 KG / 2 x 132 lbs



### MODULAIRE LCD PLAFOND STEUN PFA 9012

- Vesa MIS-D adapter (75x75, 100x100mm)
- Draai- en kantelbaar (20°)
- Te gebruiken in combinatie met PFA verlengbuizen en PFA 9005 plafondplaat

20 KG / 44 lbs



### DUBBELE STUD MUURMONTAGEPLAAT EFA 8001

- Montageplaat om EFW 2000 en PFW 900 serie steunen op twee studs, of breed op de muur te monteren

60 KG / 132 lbs



### SLOTSET PFA 9008

- Slot voor adapters FAU 3125-3150



### TRUSS ADAPTER PFA 9009



- Adapter om PFA verlengbuizen aan 50 mm truss systemen te bevestigen

60 KG / 132 lbs



### STABILISATIESET VOOR 3M VERLENGBUIS PFA 9006



- Speciaal voor de PFA 9004 (3m) plafondverlengbuizen

### BREDE BEVESTIGINGSSTRIPS VOOR PFW 920 PFA 9017



70 KG / 154 lbs

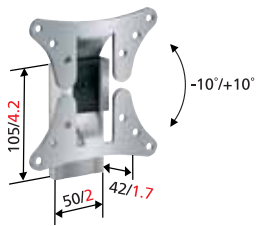




# FLAT DISPLAY (LCD) WAND- EN VLOERSTEUNEN

## LCD-WANDSTEUN MET KANTELFUNCTIE EFW 1000

NEW



- Geschikt voor VESA MIS-D bevestiging
- Autobalance variabele kantelfunctie



10" - 24"

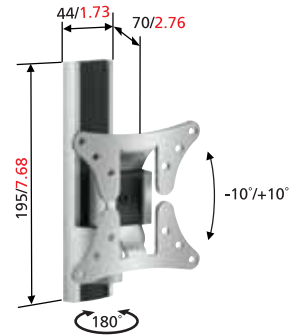


15 KG / 33 lbs



•

## LCD-WANDSTEUN MET DRAAI/KANTELFUNCTIE EFW 1001



- 1 Draaipunt
- Geschikt voor VESA MIS-D bevestiging
- Design strips, verwisselbare muurstrips
- Autobalance variabele kantelfunctie
- EXCLUSIEF hangslot



10" - 24"

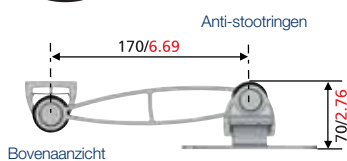
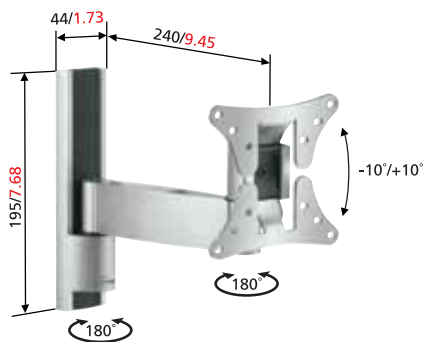


15 KG / 33 lbs



•

## LCD-WANDSTEUN MET DRAAI/KANTELFUNCTIE EFW 1020



- 2 Draaipunten
- Geschikt voor VESA MIS-D
- Custom covers, verwisselbare kleurstrips
- Autobalance kantelfunctie
- Anti-stooringen
- EXCLUSIEF hangslot



10" - 24"

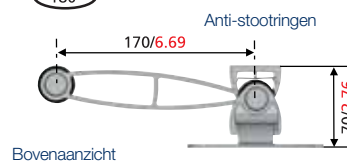
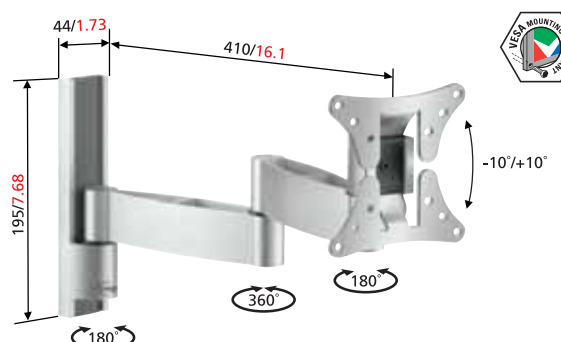


15 KG / 33 lbs



•

## LCD-WANDSTEUN MET DRAAI/KANTELFUNCTIE EFW 1030



- 3 Draaipunten
- Geschikt voor VESA MIS-D
- Custom covers, verwisselbare kleurstrips
- Autobalance kantelfunctie
- Anti-stooringen
- EXCLUSIEF hangslot



10" - 24"



15 KG / 33 lbs



•



**OPKLAPBARE LCD STEUN  
EFK 1325**



- Geschikt voor VESA MIS-D bevestiging
- Vergrendelfunctie

10" - 15"    5 KG / 11 lbs    ●

**LCD-WANDSTEUN, VAST  
VFW 030**



- Geschikt voor VESA MIS-D bevestiging

10" - 24"    30 KG / 66 lbs    ●

**LCD-WANDSTEUN  
VFW 130**



- Geschikt voor VESA MIS-D bevestiging
- Kantelbaar in vaste stappen

10" - 24"    30 KG / 66 lbs    ●

**LCD-VLOERSTANDAARD  
EFF 1135**



- Geschikt voor VESA MIS-D
- Autobalance kantelfunctie
- Fraaie en stabiele vloerplaat
- Aluminium staander
- CIS® kabel doorvoersysteem

10" - 24"    15 KG / 33 lbs    ●

TYPE						TOEPASSING	
VFW 030	10" - 24"	MIS-D	-	-	-	wand	30 kg / 66 lbs
VFW 130	10" - 24"	MIS-D	●	-	-	wand	30 kg / 66 lbs
EFW 1000	10" - 24"	MIS-D	●	●	-	wand	15 kg / 33 lbs
EFW 1001	10" - 24"	MIS-D	●	●	1	wand	15 kg / 33 lbs
EFW 1020	10" - 24"	MIS-D	●	●	2	wand	15 kg / 33 lbs
EFW 1030	10" - 24"	MIS-D	●	●	3	wand	15 kg / 33 lbs
EFF 1135	10" - 24"	MIS-D	●	●	1	vloer	15 kg / 35 lbs
EFK 1325	10" - 15"	MIS-D	●	-	1	opklapbaar	5 kg / 11 lbs



## PROJECTOR STEUNEN



### VORMGEVING EN MODULAIRE OPBOUW

De unieke universele adapter heeft fraai vormgegeven metalen armen en past op vrijwel alle projectoren. Standaard is de EPC 4010 projectorsteun voorzien van een korte, 6,5 cm lange plafondmontagebuis. Optioneel zijn verlengbuizen leverbaar tot een lengte van maar liefst drie meter.



## KIES VOOR UNIVERSEEL

Op de universele LCD projectorsteunen passen nagenoeg alle projectoren tot een gewicht van 10 kg. Zoals bij alle Vogel's producten is veel aandacht besteed aan vormgeving, snelle montage, veiligheid en anti-diefstalvoorzieningen.



Bevestigings oog voor anti-diefstalkabel



CIS® kabel-doorvoersysteem



Vier fraaie bevestigingsarmen met anti-diefstalschroeven



Easy click in/out systeem met anti-diefstalschroeven

## PROJECTOR STEUNEN

### SNELLE INSTALLATIE

Met het 'easy click in/out' systeem is het eenvoudig om de projector met adapter aan de plafondbuis te bevestigen of weer te verwijderen voor servicedoeleinden. Uiteraard zijn ook hier weer de anti-diefstalschroeven toegepast.





## PROJECTOR STEUNEN



### **ANTI-DIEFSTALBEHUIZING**

Voor maximale beveiliging van projectoren in openbare ruimten is de PPA 300 en PPA 301 anti-diefstalbehuizing leverbaar. Deze speciale stalen behuizingen bieden een hoge mate van diefstalpreventie. De behuizingen zijn zodanig gemaakt dat service aan de projector eenvoudig en snel mogelijk is. De PPA 300 is geschikt voor compacte projectoren en de PPA 301 voor grotere projectoren.

## VARIABEL INSTELBARE VERLENGBUIZEN

De PPC 130, PPC 150 en PPC 180 zijn met hun variabel instelbare verlengbuizen eenvoudig op de juiste hoogte in te stellen. Er zijn drie verschillende lengte versies leverbaar, 30-38cm, 50-80cm en 80-140cm. Uiteraard zijn ook deze steunen voorzien van de universele projector adapter en het Vogel's CIS® kabel doorvoer systeem. Bovendien zijn deze steunen uitgerust met een kantelbare plafond bevestigingsplaat voor schuine plafonds.



### WANDSTEUN

Voor toepassingen waar plafondmontage moeilijk of niet mogelijk is, is een projector wandsteun leverbaar. Deze wandsteun is flexibel op meerdere manieren in te zetten.



## PROJECTOR STEUNEN

### DIEFSTALPREVENTIE

Veel aandacht is besteed aan diefstalpreventie. Zo hebben deze projectorsteunen speciale schroeven die alleen met een meegeleverde sleutel kunnen worden verwijderd. De adapterkop is via een stalen verbinding aan de verlengbuis bevestigd. Daarnaast kan tevens een anti-diefstalstaalkabel\* aan de plafondplaat worden bevestigd.

\* niet inbegrepen



# PROJECTOR WAND- EN PLAFONDSTEUNEN

## PROJECTOR PLAFONDSTEUN EPC 4010

- Voor projectoren tot 10 kg
- Speciale anti-diefstalschroeven
- Inclusief vier metalen armen



10 KG / 22 lbs



•

## PROJECTOR WANDSTEUN PPW 100

- Voor projectoren tot 10 kg
- Speciale anti-diefstalschroeven
- Inclusief vier metalen armen



10 KG / 22 lbs



•

## PROJECTOR PLAFONDSTEUN PPC 130

- Voor projectoren tot 10 kg
- Variabel instelbare plafondsteun 30-39 cm
- CIS® kabeldoorvoersysteem
- Plafondplaat geschikt voor schuine plafonds
- > Voorjaar 2005



10 KG / 22 lbs



•

## PROJECTOR PLAFONDSTEUN PPC 150

- Voor projectoren tot 10 kg
- Variabel instelbare plafondsteun 50-80 cm
- CIS® kabeldoorvoersysteem
- Plafondplaat geschikt voor schuine plafonds
- > Voorjaar 2005



10 KG / 22 lbs



•

## PROJECTOR PLAFONDSTEUN PPC 180

- Voor projectoren tot 10 kg
- Variabel instelbare plafondsteun 80-140 cm
- CIS® kabeldoorvoersysteem
- Plafondplaat geschikt voor schuine plafonds
- > Voorjaar 2005



10 KG / 22 lbs



•





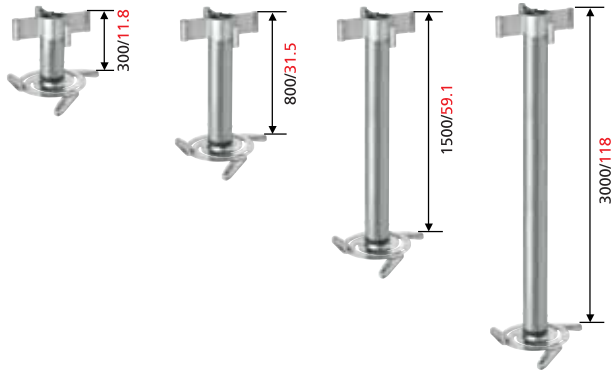
## VASTE VERLENGBUIZEN VOOR EPC 4010

PFA 9005 + PFA 9016 + EPC 4010

PFA 9005 + PFA 9015 + EPC 4010

PFA 9005 + PFA 9003 + EPC 4010

PFA 9005 + PFA 9004 + EPC 4010



- Aluminium, eenvoudig op lengte te zagen
- CIS® kabeldoorvoersysteem

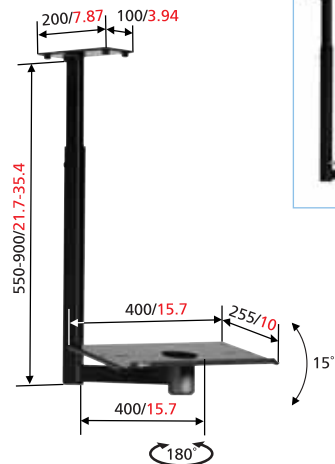


10 KG / 22 lbs



•

## PLAFONDSTEUN VOOR PROJECTOR TVB 040



- Hoogteverstelling
- Optionele extra verlengbuis leverbaar



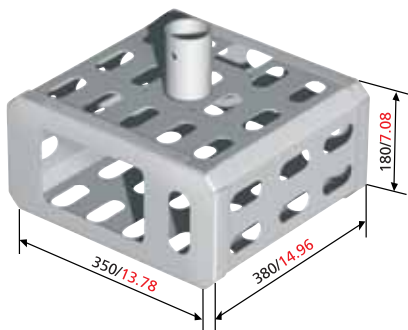
30 KG / 60 lbs



• •

## PROJECTOR ANTI-DIEFSTALBEHUIZING PPA 300

NEW



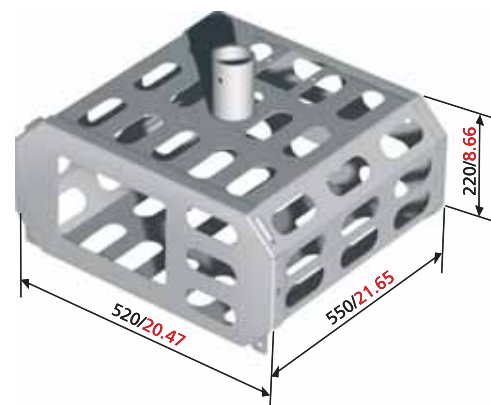
- Zwaar uitgevoerde stalen behuizing
- Voor compacte projectoren
- > Voorjaar 2005



•

## PROJECTOR ANTI-DIEFSTALBEHUIZING PPA 301

NEW



- Zwaar uitgevoerde stalen behuizing
- Voor grote projectoren
- > Voorjaar 2005



•



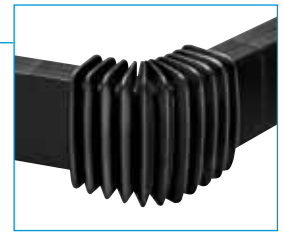
## TV- EN AUDIO STEUNEN



### AUDIOSTEUNEN

Meer dan 30 jaar geleden introduceerde Vogel's de eerste luidsprekersteun, de BEK 100. Dit is de meest verkochte luidsprekersteun ter wereld geworden. Inmiddels heeft Vogel's een uitgebreid pakket audiosteunen voor zowel professioneel als home theater gebruik. Een uitgebreide reeks wand- en vloersteunen maken het mogelijk om luidsprekers op elke gewenste locatie te installeren.





Fraaie kunststof kappen



Afwerkrand aan de voorzijde



Sierkap aan de onderzijde

### KIES VOOR KWALITEIT

Vogel's biedt met een uitgebreide reeks modellen met een oplossing voor elk formaat TV in elke situatie. De fraaie TV-wandsteunen, bekroond met de GIO design award en leverbaar in verschillende kleurstellingen, laten een TV in elke omgeving optimaal tot zijn recht komen.

## TV- EN AUDIO STEUNEN

### CIS® KABELDOORVOERSYSTEEM

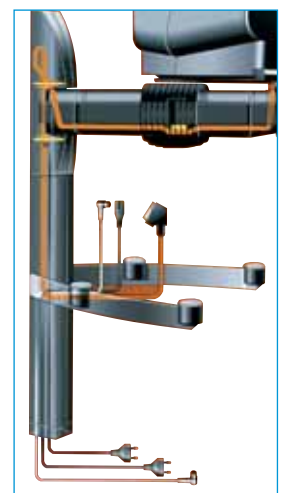
De bekabeling is makkelijk fraai uit het zicht te monteren dankzij het unieke CIS® kabeldoorvoersysteem.

### VEILIGHEID

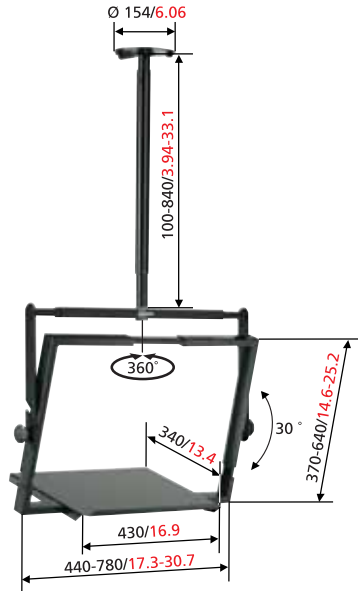
Veiligheid door kwaliteit, de wand- en plafondsteunen van Vogel's hebben zich door en door bewezen op locaties over de hele wereld. Van de grootste luchthavens en winkelcentra tot voetbalstadions en ziekenhuizen.

### ACCESSOIRES

Optionele accessoires bieden de mogelijkheid om eenvoudig aanvullende apparatuur zoals een dvd-speler, videorecorder of satellietontvanger te installeren.



TV-PLAFONDSTEUN  
TVB 700



17"-30"

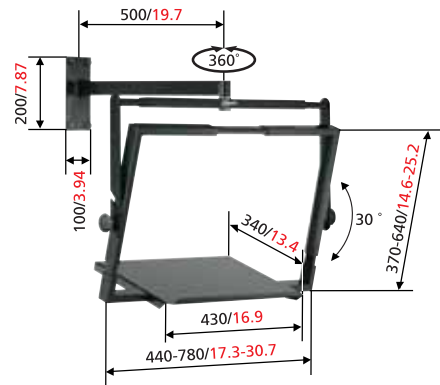


60 KG / 132 lbs



● ●

TV-WANDSTEUN  
TVB 750



17" - 30"

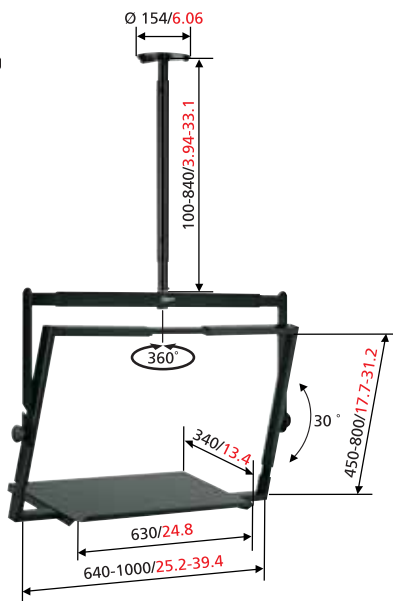


60 KG / 132 lbs



● ●

TV-PLAFONDSTEUN  
TVB 736



25" - 39"

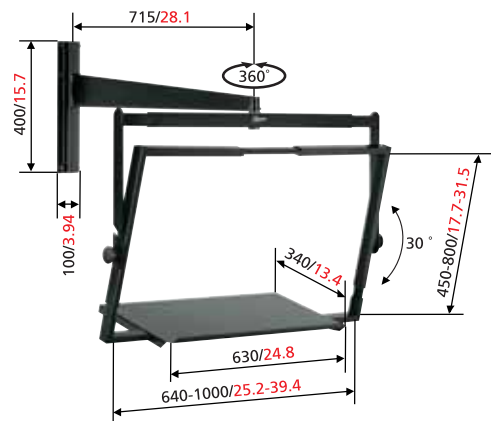


80 KG / 176 lbs



● ●

TV-WANDSTEUN  
TVB 786



25" - 39"



80 KG / 176 lbs

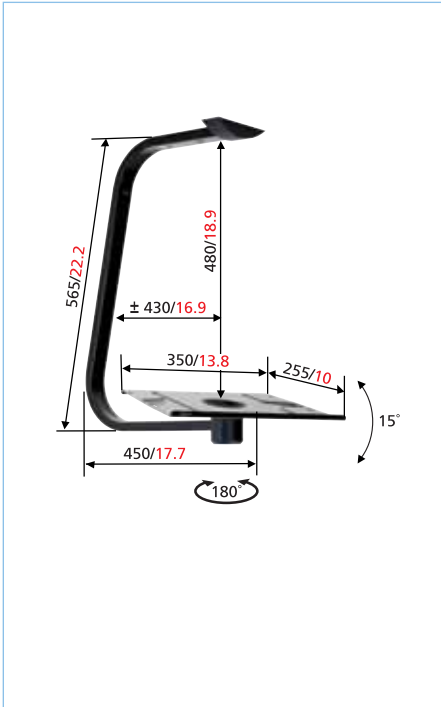


● ●



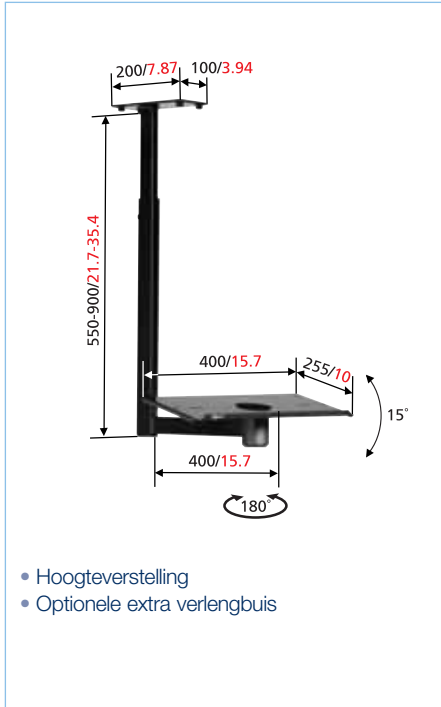


### TV-PLAFONDSTEUN TVB 030



		
13 - 14"	20 KG / 44 lbs	● ●

### TV-PLAFONDSTEUN TVB 040



- Hoogteverstelling
- Optionele extra verlengbuis

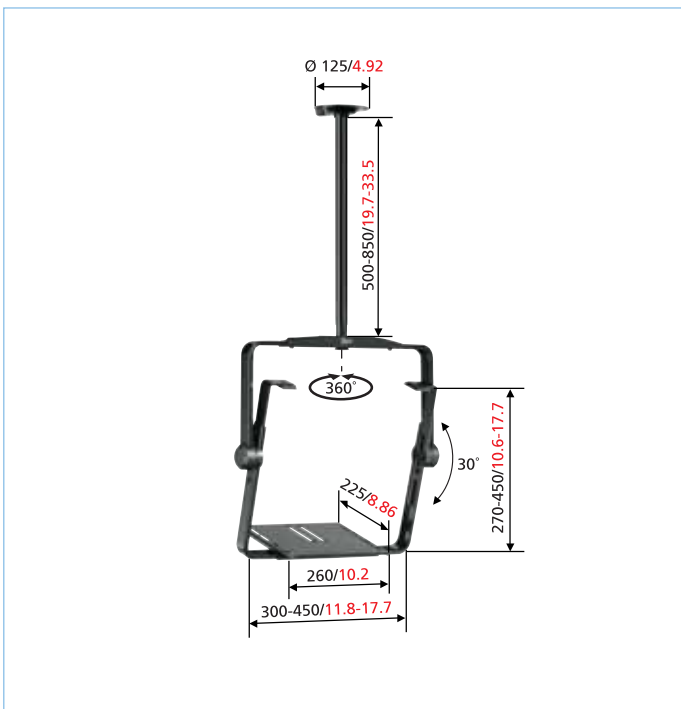
		
13 - 14"	30 KG / 60 lbs	● ●

### VERLENGBUIS VOOR TVB 040 ET 040



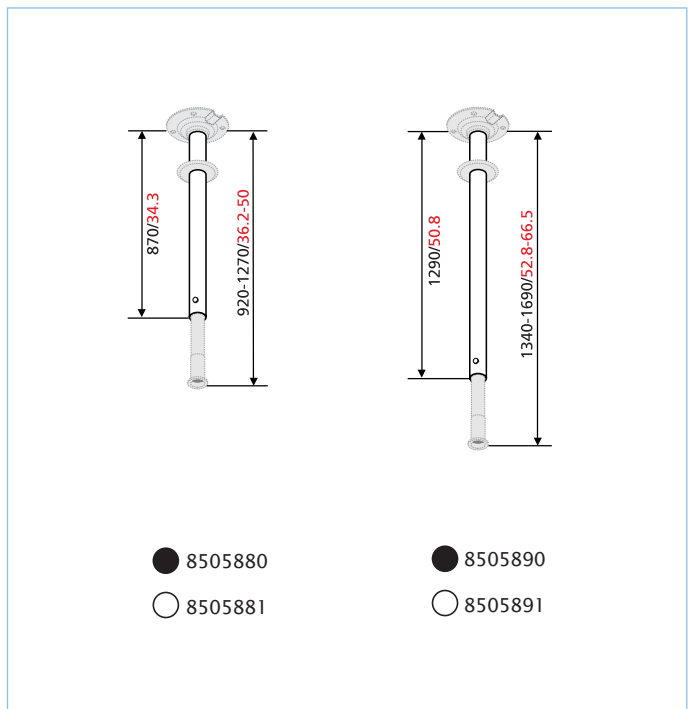

● 8504880
○ 8504881

### PLAFONDSTEUN TVB 540



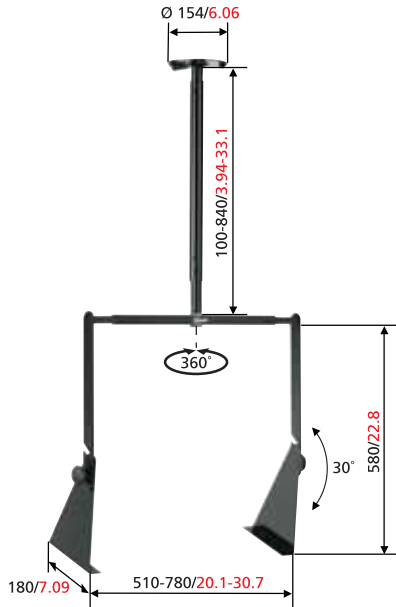
		
12 - 18"	25 KG / 55 lbs	● ●

### VERLENGBUIZEN VOOR TVB 540



	
● 8505880	● 8505890
○ 8505881	○ 8505891

### TV-PLAFONDSTEUN TVB 800



20" - 30"

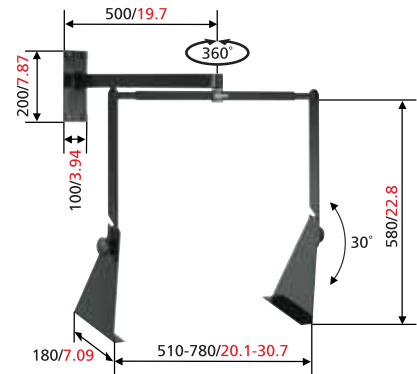


60 KG / 132 lbs



●

### TV-WANDSTEUN TVB 850



20" - 30"

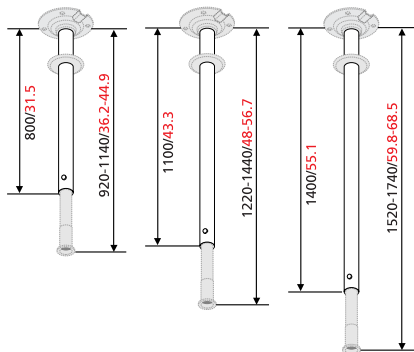


60 KG / 132 lbs



●

### VERLENGBUIZEN VOOR 700/800 SERIE



● 8507881

● 8507882

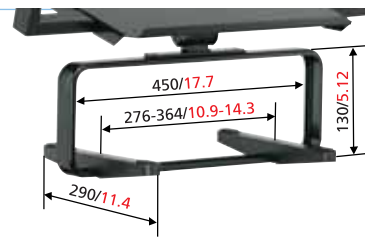
● 8507883

● 7597804

● 7597114

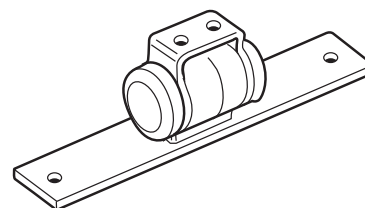
● 7597144

### VIDEO/DVD HOUDER VRS 045



●

### ADAPTER OM VRS 045 AAN TVB 700 TE MONTEREN VCR/ADAPTER

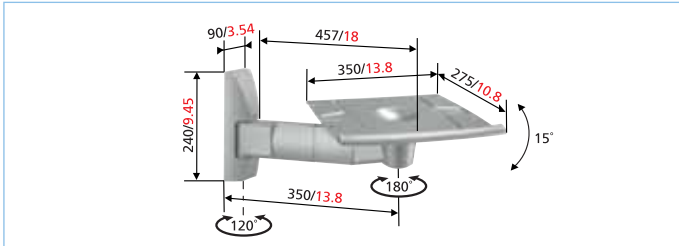


● 8507880

○ 8507884

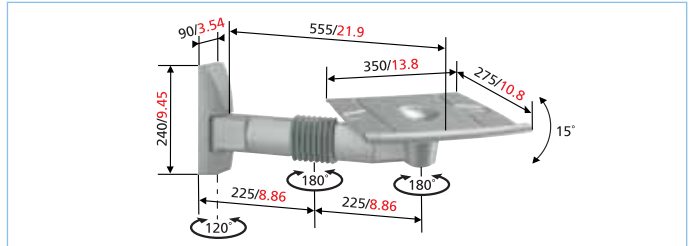


**TV-WANDSTEUN  
TVB 2200**



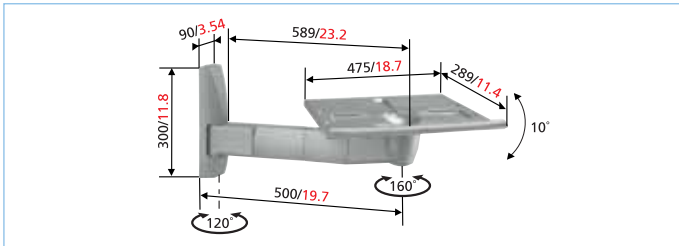
14" - 19"	25 KG / 55 lbs	● ● ●	

**TV-WANDSTEUN  
TVB 2225**



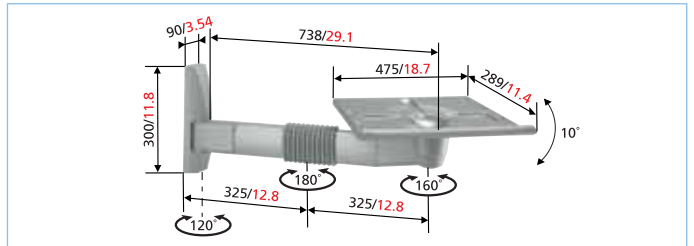
14" - 19"	25 KG / 55 lbs	● ● ●	

**TV-WANDSTEUN  
TVB 2250**



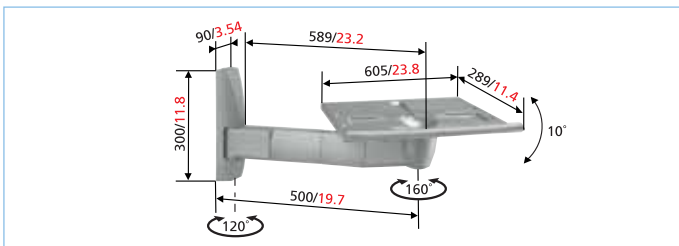
20" - 25"	60 KG / 132 lbs	● ● ●	

**TV-WANDSTEUN  
TVB 2350**



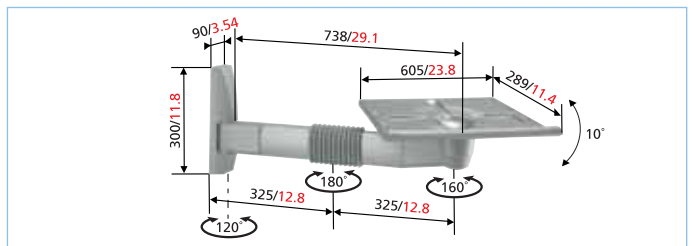
20" - 25"	60 KG / 132 lbs	● ● ●	

**TV-WANDSTEUN  
TVB 2260**



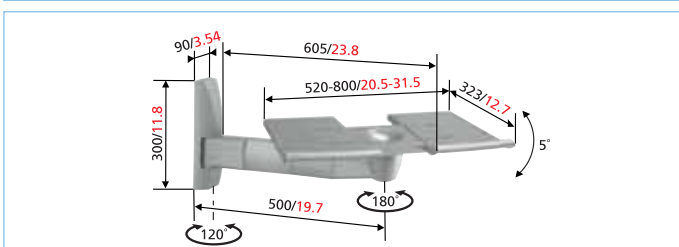
25" - 28"	60 KG / 132 lbs	● ● ●	

**TV-WANDSTEUN  
TVB 2360**



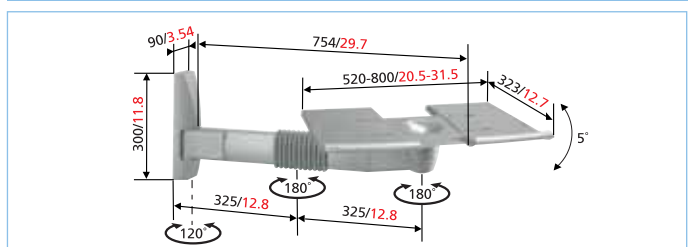
25" - 28"	60 KG / 132 lbs	● ● ●	

**TV-WANDSTEUN  
TVB 2275**



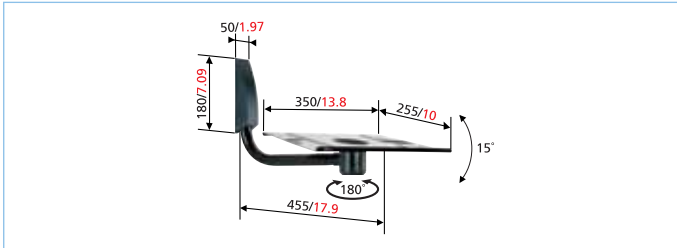
20" - 32"	60 KG / 132 lbs	● ● ●	

**TV-WANDSTEUN  
TVB 2375**



20" - 32"	60 KG / 132 lbs	● ● ●	

TV-WANDSTEUN  
TVB 120

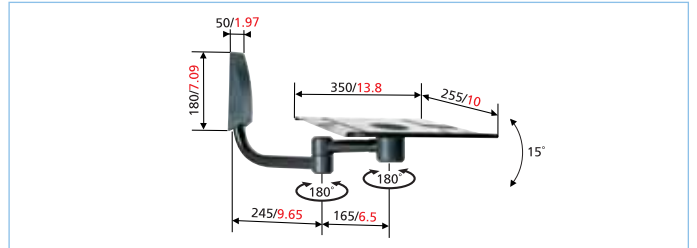







13" - 19"      20 KG / 44 lbs      ● ● ●

TV-WANDSTEUN  
TVB 220

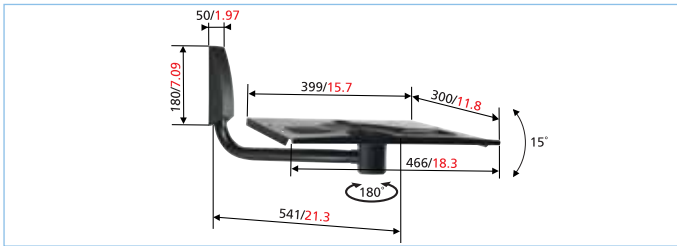






13" - 19"      20 KG / 44 lbs      ● ●

TV-WANDSTEUN  
TVB 150

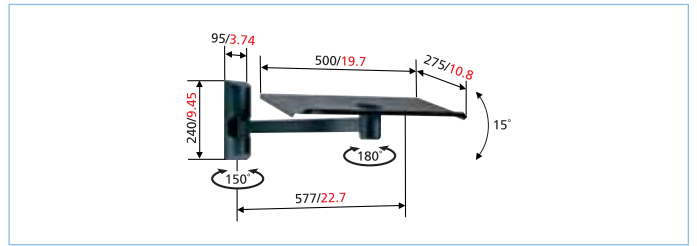






19" - 22"      30 KG / 66 lbs      ● ●





TV-WANDSTEUN  
TVB 244







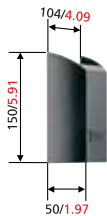
20" - 25"      40 KG / 88 lbs      ● ●

TYPE			WIDESCREEN		
TVB 120	13-19"	1	-	○ ● ○	20 kg / 44 lbs
TVB 220	13-19"	2	-	● ○	20 kg / 44 lbs
TVB 150	19-22"	1	-	○ ●	30 kg / 66 lbs
TVB 244	20-25"	2	-	○ ●	40 kg / 88 lbs
TVB 2200	14-19"	2	-	○ ● ○	25 kg / 55 lbs
TVB 2250	20-25"	2	-	○ ● ○	60 kg / 132 lbs
TVB 2260	25-28"	2	-	○ ●	60 kg / 132 lbs
TVB 2275	20-32"	2	●	○ ●	60 kg / 132 lbs
TVB 2225	14-19"	3	-	○ ● ○	25 kg / 55 lbs
TVB 2350	20-25"	3	-	○ ● ○	60 kg / 132 lbs
TVB 2360	25-28"	3	-	○ ●	60 kg / 132 lbs
TVB 2375	20-32"	3	●	○ ●	60 kg / 132 lbs



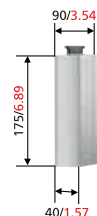


PLINTKAP  
TVA 2040



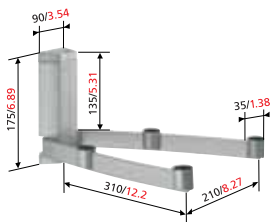
●

KOPPELEMENT  
TVA 2041



● ● ●

MULTI-DRAGER VOOR O.A. VIDEO/DVD-SPELER  
TVA 2045

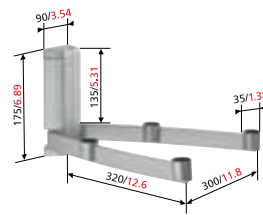


20 KG / 44 lbs



● ●

MULTI-DRAGER VOOR O.A. VIDEO/DVD-SPELER  
TVA 2046



20 KG / 44 lbs



● ● ●

HOUDER VOOR O.A. VIDEO/DVD-SPELER  
TVA 2047

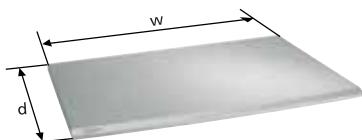


● ●

# TV & AUDIO

## DRAAIPLATEAUS EN LUIDSPREKERSTEUNEN

### MDF DRAAIPLATEAU TVS 055 / 065 / 075



	w	mm	inch	d	mm	inch
TVS 055	550	21.5	400	15.75		
TVS 065	650	25.5	400	15.75		
TVS 075	750	29.5	400	15.75		

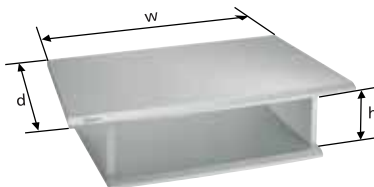


60 KG / 132 lbs



● TVS 065: ● ●

### MDF DRAAIPLATEAU TVS 155 / 165 / 175



- Ruimte voor een videorecorder, dvd-speler of satellietontvanger

	w	mm	inch	d	mm	inch	h	mm	inch
TVS 155	550	21.5	400	15.75	125	5			
TVS 165	650	25.5	400	15.75	125	5			
TVS 175	750	29.5	400	15.75	125	5			

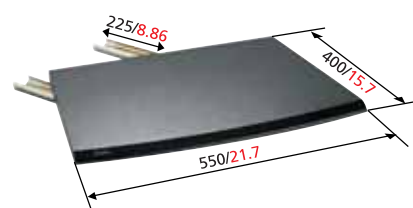


60 KG / 132 lbs



● TVS 165: ● ●

### MDF DRAAIPLATEAU TVS 120



- Uitschuifunctie speciaal voor inbouw in kasten

	w	mm	inch	d	mm	inch
TVS 120	550	21.5	400	15.75		



40 KG / 88 lbs



●

### MDF DRAAIPLATEAU TVS 034



	ø	mm	inch
TVS 034	340	14	



60 KG / 132 lbs



● ●

### KUNSTSTOF DRAAIPLATEAU TVS 2025 / 2032



	ø	mm	inch
TVS 2025	250	10	
TVS 2032	320	12.5	



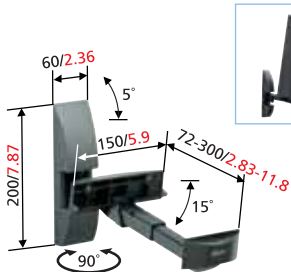
TVS 2025: 50 KG / 110 LBS - TVS 2032: 100 KG / 220 lbs



●



### LUIDSPREKERSTEUN VLB 200



- Voor middelgrote luidsprekers
- Geen schroeven in luidspreker nodig i.v.m. klemstelsel



20 KG / 44 lbs



●

### LUIDSPREKERSTEUN VLB 100



- Voor middelgrote luidsprekers
- Variabele kantelhoek
- Eenvoudig inhaaksysteem

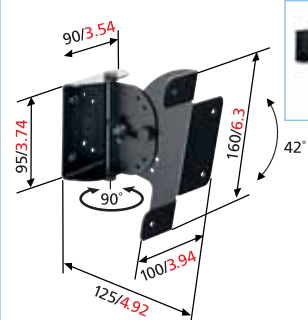


25 KG / 55 lbs



●

### LUIDSPREKERSTEUN BEK 100



- Voor middelgrote luidsprekers
- Variabele kantelhoek

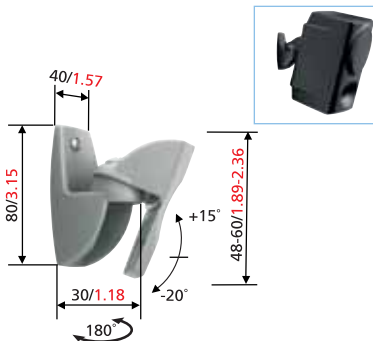


25 KG / 55 lbs



●

### LUIDSPREKERSTEUN VLB 50



- Voor kleine en surround luidsprekers

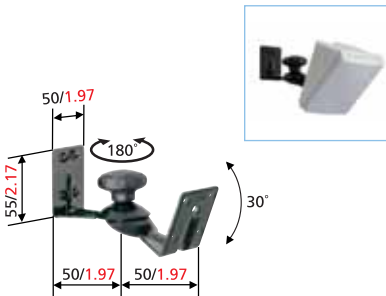


5 KG / 11 lbs



● ● ●

### LUIDSPREKERSTEUN MINOR 50



- Ook bijzonder geschikt voor PIR inbraak detectoren

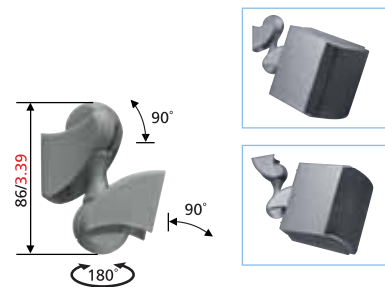


5 KG / 11 lbs



●

### LUIDSPREKERSTEUN VLB 1025



- Voor kleine en surround luidsprekers
- Voor muur, plafond en schuine plafonds

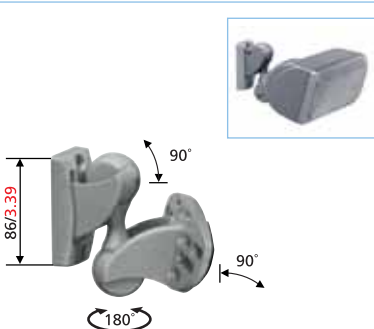


1.5 KG / 3.3 lbs



●

### LUIDSPREKERSTEUN VLB 1015



- Voor center speaker



1.5 KG / 3.3 lbs



●

### LUIDSPREKERSTANDAARD VLS 60 / 45



VLS 60

VLS 45

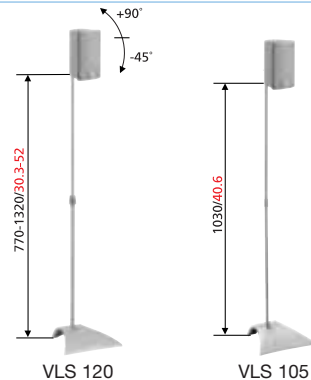


25 KG / 55 lbs



● ●

### LUIDSPREKERSTANDAARD VLS 120 / 105



VLS 120

VLS 105



VLS 120: 3 KG / 7 LBS - VLS 105: 1.5 KG / 3.3 lbs



VLS 120: ● ● VLS 105: ● ●



Vogel's Professional  
Hondsruglaan 93  
5628 DB Eindhoven  
Nederland  
[www.vogels.com](http://www.vogels.com)

Tel +31 (0)40 264 74 11  
Fax +31 (0)40 264 74 97  
E-mail: [professional@vogels.com](mailto:professional@vogels.com)



**WWW.VOGELS.COM**

Vogel's Products B.V., Eindhoven, Netherlands