

**Serie | 4 Sušičky**
**WTH83000BY**  
**sušička bielizne s tepelným**  
**čerpadlom**

**A<sup>+</sup>**
**Sušička bielizne pre úsporné sušenie: trieda**  
**spotreby energie A+.**

- Energetická trieda účinnosti A+.
- Nízka spotreba energie.
- **SensitiveDrying systém:** jemné, rovnomerné sušenie vďaka unikátnej konštrukcii bubna.
- **Hlučnosť 65 dB:** tiché sušenie.
- **ECARF - pečať kvality:** špeciálne vyvinuté pre potreby alergikov a citlivú pokožku.
- **EasyClean Filter:** jednoduché čistenie filtra kondenzátora.

**Technické údaje**

konštrukcia :	voľne stojaci
odnímateľná pracovná doska :	Nie
záves dverí :	vpravo
farba/materiál spotrebiča :	biela
Dĺžka prívodného kábla (cm) :	145,0
výška bez pracovnou doskou (mm) :	848
rozmery spotrebiča (mm) :	848 x 598 x 636
Hmotnosť netto (kg) :	46,0
objem bubna (l) :	112
Fluórovane skleníkové plyny :	Áno
Typ chladiva :	R134A
Hermeticky uzavretý systém :	Áno
istenie (A) :	10
napätie (V) :	220-240
frekvencia (Hz) :	50
aprobačné certifikáty :	CE, Eurasian, VDE
en: Drying process :	automatický
Menovitá kapacita v kg pre štandardný program pre bavlnu - NEW (2010/30/EC) :	7,0
Štandardný program pre bavlnu :	Bavlna suché do skrine
Energetická trieda :	A+
Spotreba energie štandardného programu pre bavlnu pri plnom naplnení - NEW (2010/30/EC) :	1,91
Čas trvania programu pre štandardný program pre bavlnu pri plnom naplnení (min) :	196
Spotreba energie štandardného programu pre bavlnu pri čiastočnom naplnení - NEW (2010/30/EC) (kWh) :	1,09
Čas trvania programu pre štandardný program pre bavlnu pri čiastočnom naplnení (min) :	119
Vážená ročná spotreba energie - NEW (2010/30/EC) (kWh) :	233,0
Spotreba elektrickej energie v režime vypnutia stave (W) - NEW (2010/30/EC) :	0,10
Spotreba elektrickej energie v režime ponechania v zapnutom stave (W) - NEW (2010/30/EC) :	1,00
Čas trvania režimu ponechania v zapnutom stave - NEW (2010/30/EC) :	0
Vážený čas trvania programu (min) :	152
Trieda účinnosti kondenzácie - NEW (2010/30/EC) :	B
Priemerná účinnosť kondenzácie štandardného programu pre bavlnu pri plnom naplnení (%) :	81
Priemerná účinnosť kondenzácie štandardného programu pre bavlnu pri čiastočnom naplnení (%) :	81
Vážená účinnosť kondenzácie (%) :	81


**Zvláštne príslušenstvo**

WTZ1110 : Prípojka pre odpad kondenzátu

## Serie | 4 Sušičky

### WTH83000BY

#### sušička bielizne s tepelným čerpadlom

#### Sušička bielizne pre úsporné sušenie: trieda spotreby energie A+.

##### Spotreba

- maximálna kapacita v štandardnom programe bavlna: 7 kg
- druh sušenia: kondenzačný
- trieda spotreby energie: A+
- ročná spotreba energie 233.0 kWh/rok, na základe 160 cyklov v štandardnom programe bavlna s plnou a polovičnou náplňou, a spotreba v úsporných programoch. Skutočná spotreba je závislá na spôsobe použitia spotrebiča
- spotreba energie v štandardnom programe s plnou náplňou 1.91 kWh a s polovičnou náplňou 1.09 kWh
- spotreba energie vo vypnutom stave 0.1 W a v zapnutom stave 1 W
- dĺžka ponechania v zapnutom stave: 0 min
- program "Bavlna" používaný pri plnej a čiastočnej náplni je štandardný program sušenia, na ktorý sa vzťahujú informácie na energetickom štítku a informačnom liste, tento program je vhodný pre sušenie normálne mokrého bavlneného prádla a je to najúčinnjší program z hľadiska spotreby energie pri bavlně
- vážená dĺžka trvania štandardného programu bavlna s plnou náplňou: 152 min
- dĺžka trvania štandardného programu bavlna s plnou náplňou 196 min a polovičnou náplňou 119 min
- trieda účinnosti sušenia: B na stupnici od G (najmenej účinný) do A (najúčinnjší)
- priemerná účinnosť sušenia v štandardnom programe s plnou náplňou 81 % a polovičnou náplňou 81 %
- vážená účinnosť sušenia v štandardnom programe bavlna s plnou a polovičnou náplňou: 81 %
- hlučnosť: 65 dB (A) re 1 pW

##### Programy

- špeciálne programy: vlna finish, mix, uteráky, časový program studený 30 min., časový program teplý 30 min., sportswaer, perie, super 40', košeľe/blúzky

##### Špeciálne funkcie a nastavenia

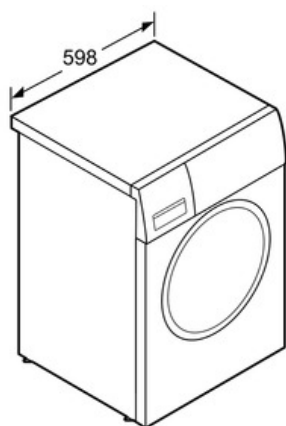
- cyklus našuchorenia: 120 min na konci programu (možnosť kedykoľvek v priebehu sušenia prerušiť a bielizeň vytiahnuť)
- TouchControl tlačidlá: start/pauza, jednoduché žehlenie, jemné nastavenie výsledku sušenia, 24 hod. nastavenie ukončenia programu

##### Komfort a bezpečnosť

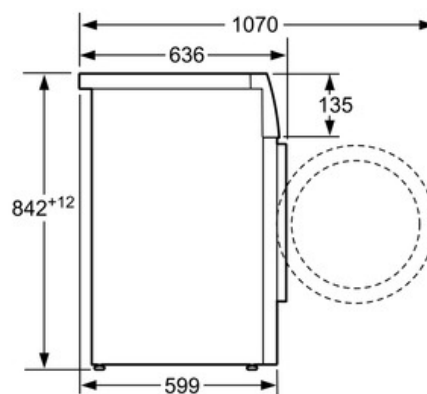
- ochranný filter bloku kondenzátora
- DUO-Tronic
- komfortné nastavenie sušiacich časových, senzorových a špeciálnych programov jedným otočným voličom
- LED-displej - zobrazenie zostávajúceho času a 24 odloženie konca programu, indikácia stavu programu, špeciálne funkcie
- sušiaci systém SoftDry: veľký nerezový bubon, elipsovité prelisy, asymetrické unášače v tvare vlny
- anti-Vibration design: zaručuje väčšiu stabilitu a tichší chod pri praní a odstred'ovaní
- upozornenie plná nádržka na skondenzovanú vodu
- upozornenie na čistenie filtra
- mechanická detská poistka proti otvoreniu dvierok
- signál na konci programu
- plastové dvere, biela
- komfortný zámok dverí
- záves dvierok: vpravo
- kovový zámok

##### Technické informácie

- rozmery (v x š x h): 84.8 x 59.8 x 63.6 cm
- možnosť podstavby pri výške niky 85 cm

**Serie | 4 Sušičky****WTH83000BY****sušička bielizne s tepelným čerpadlom**

rozmery v mm



rozmery v mm