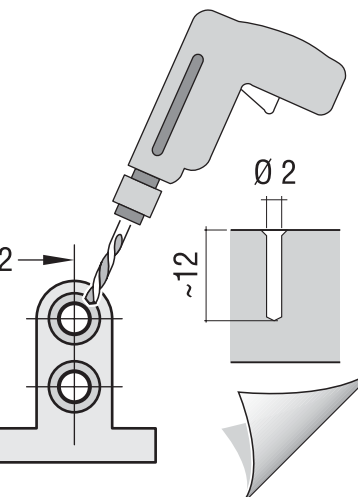
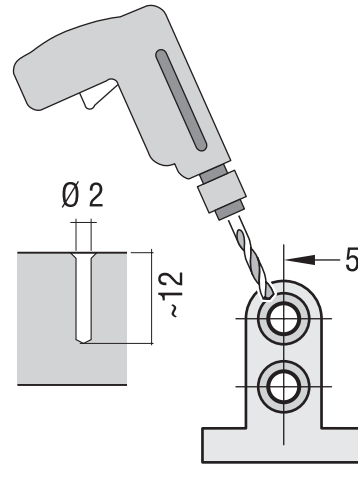
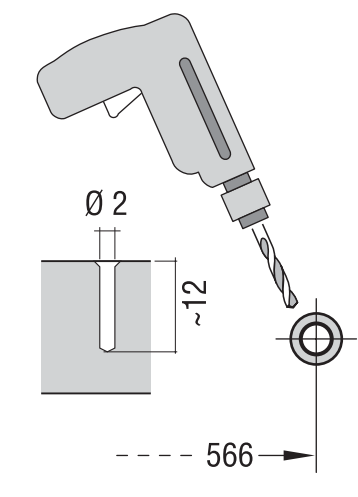
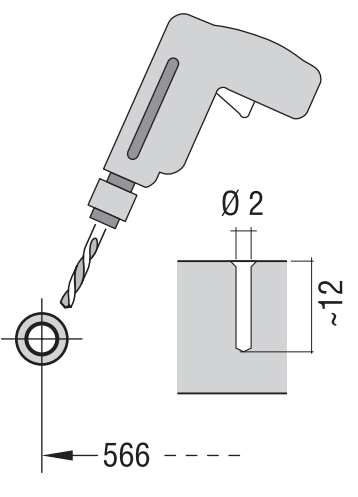
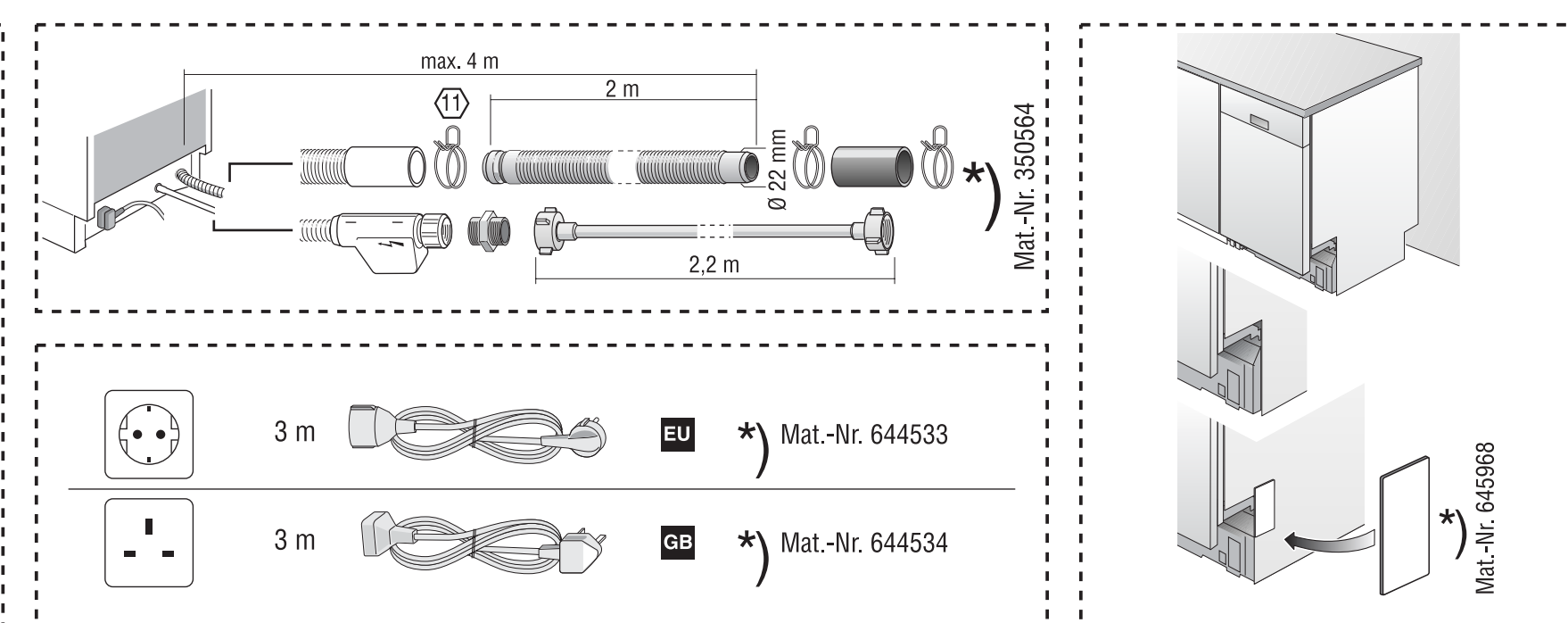
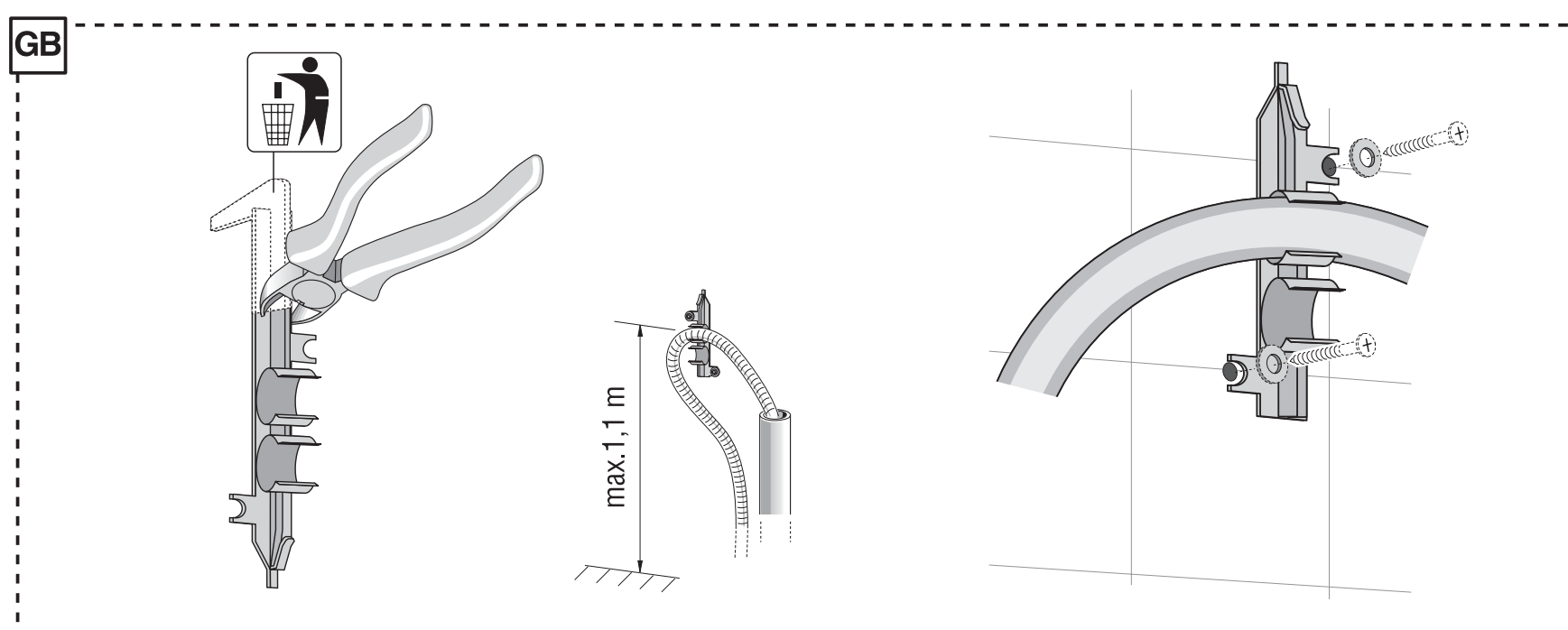
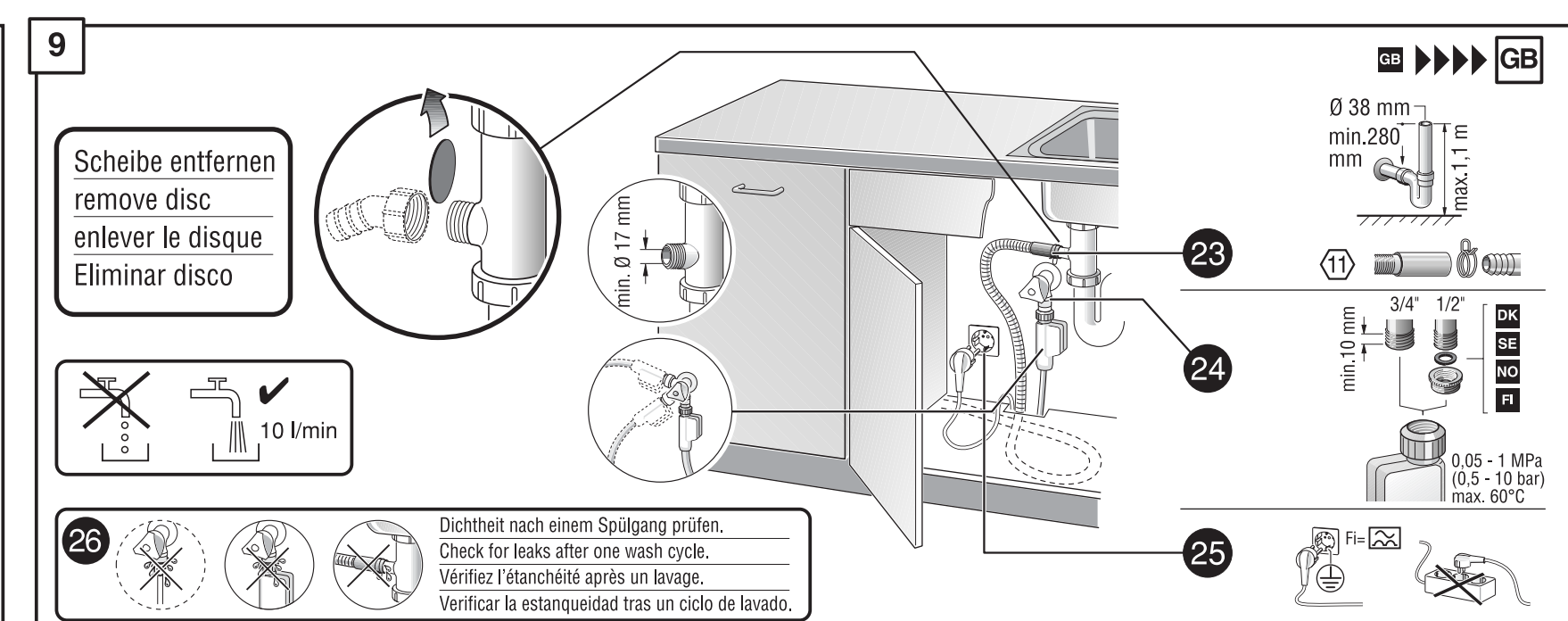
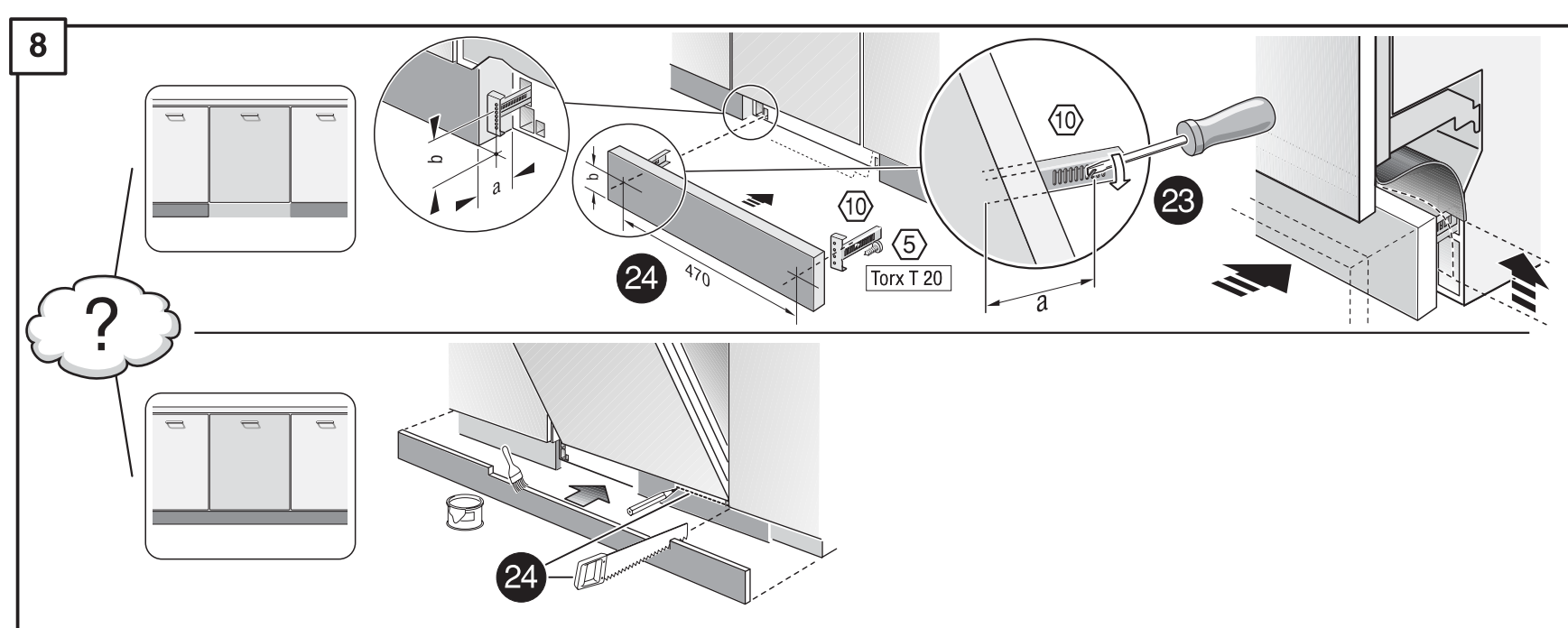
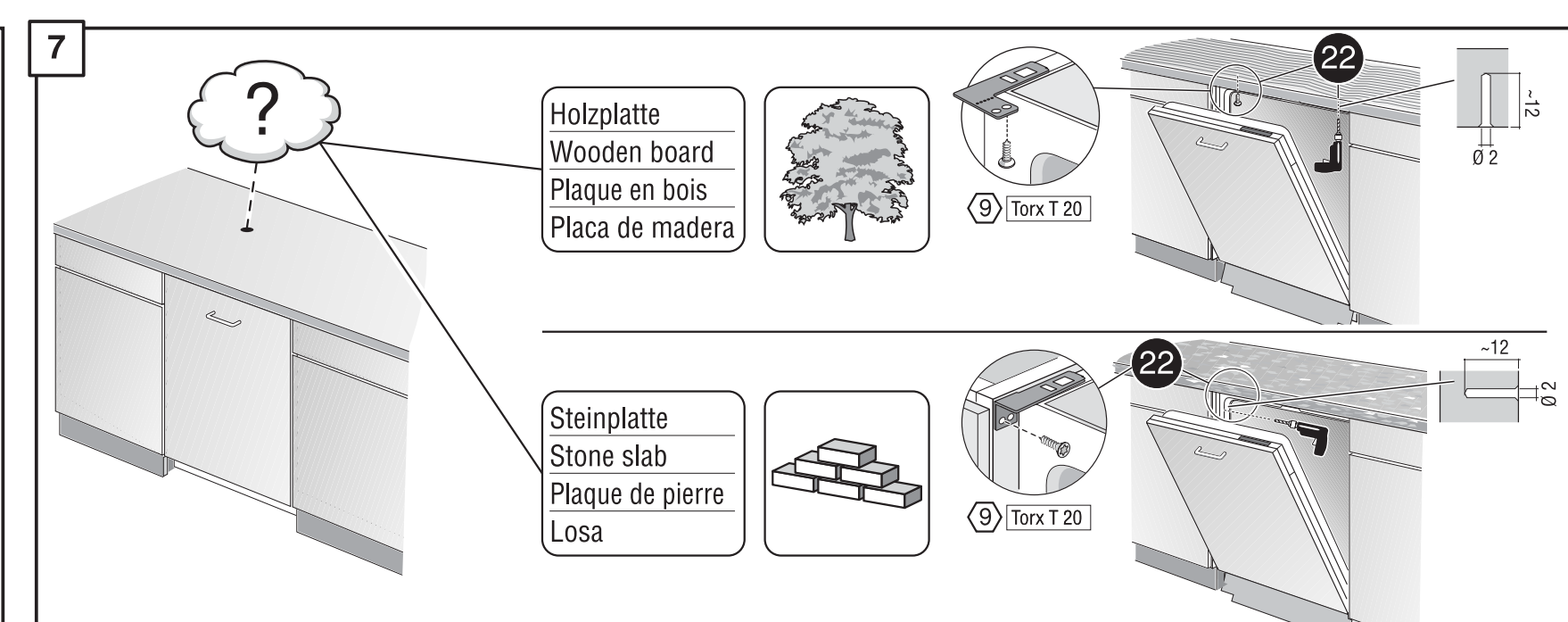
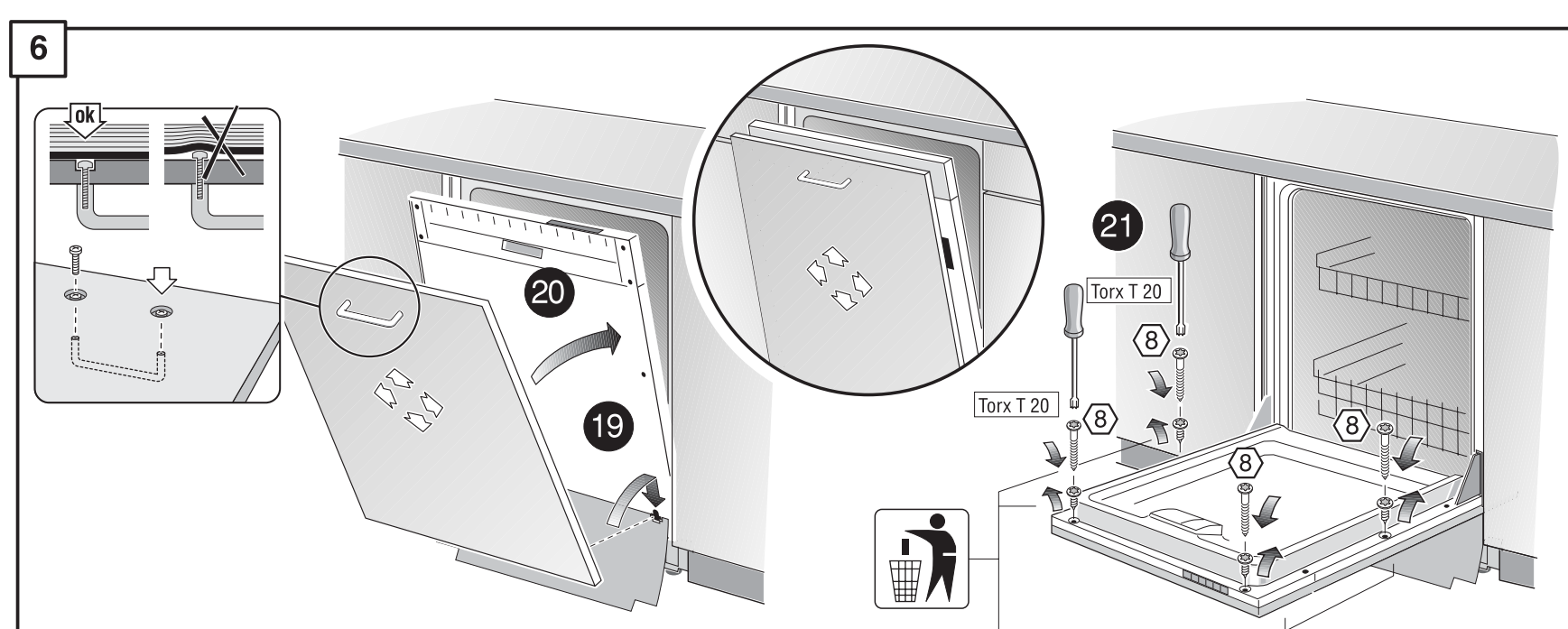
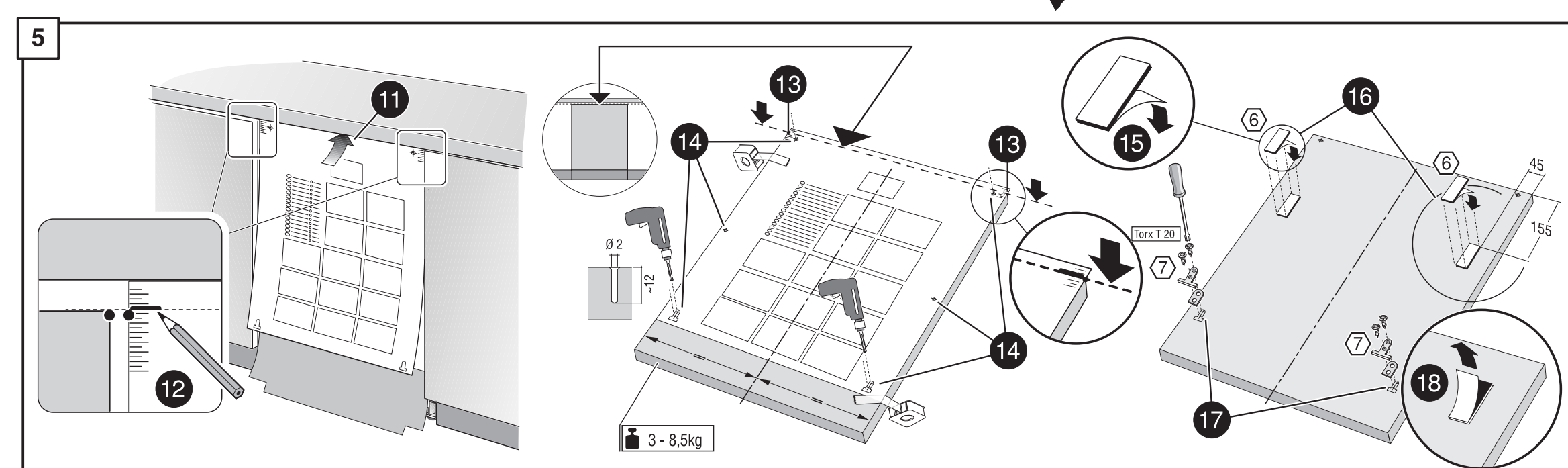
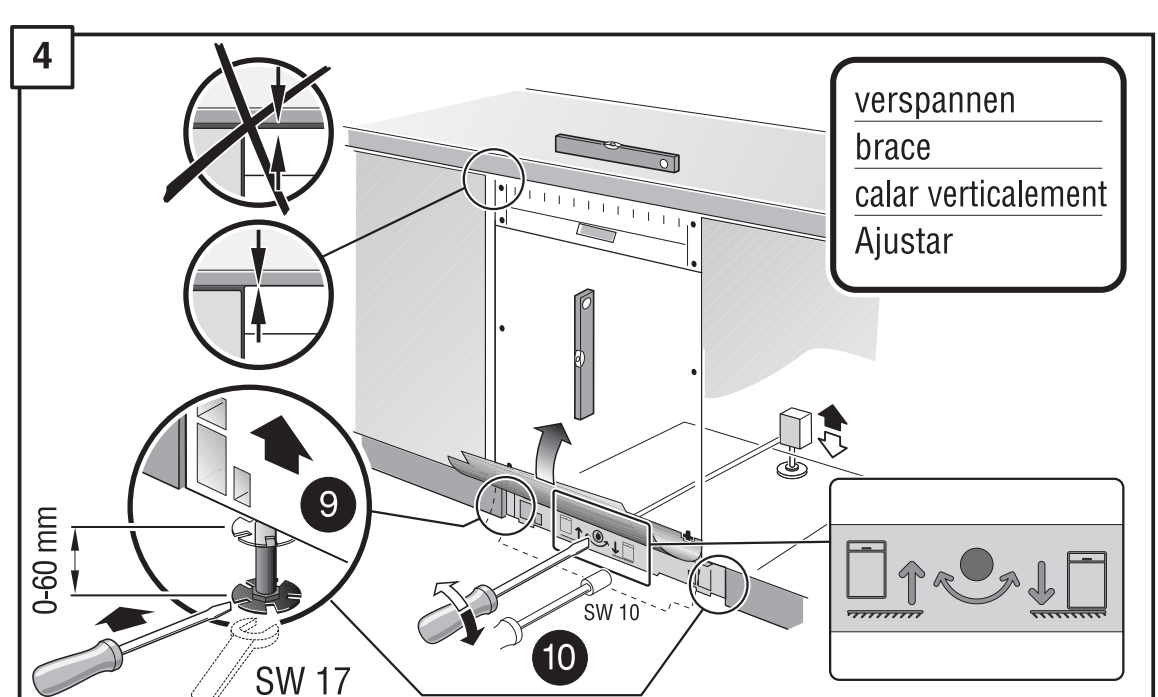
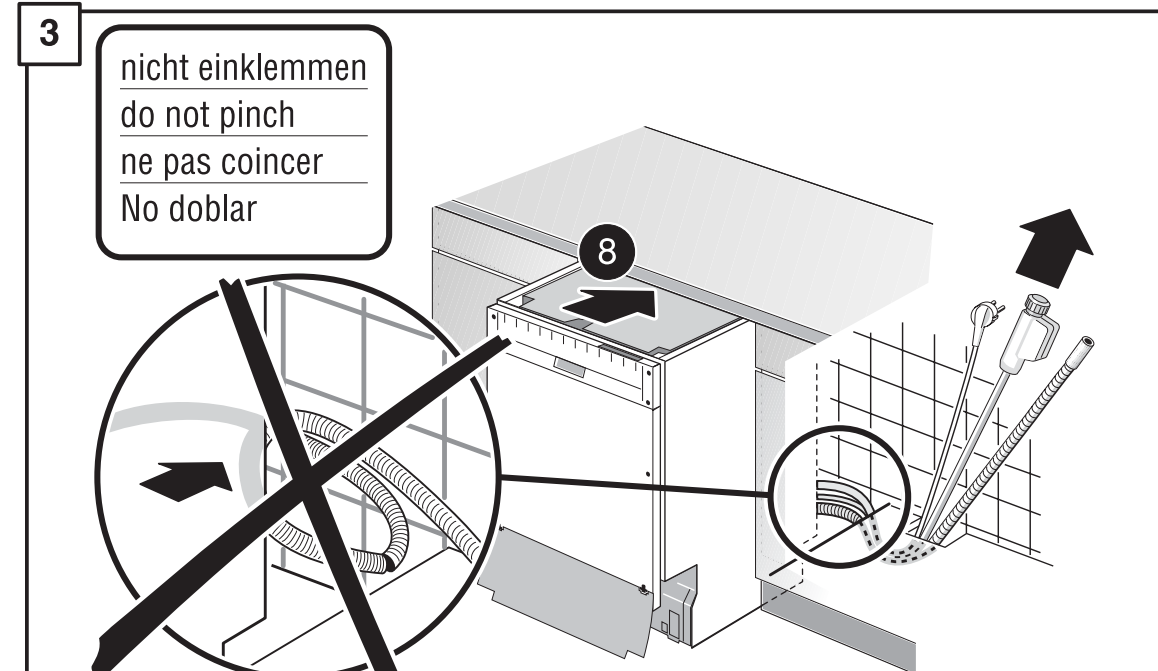
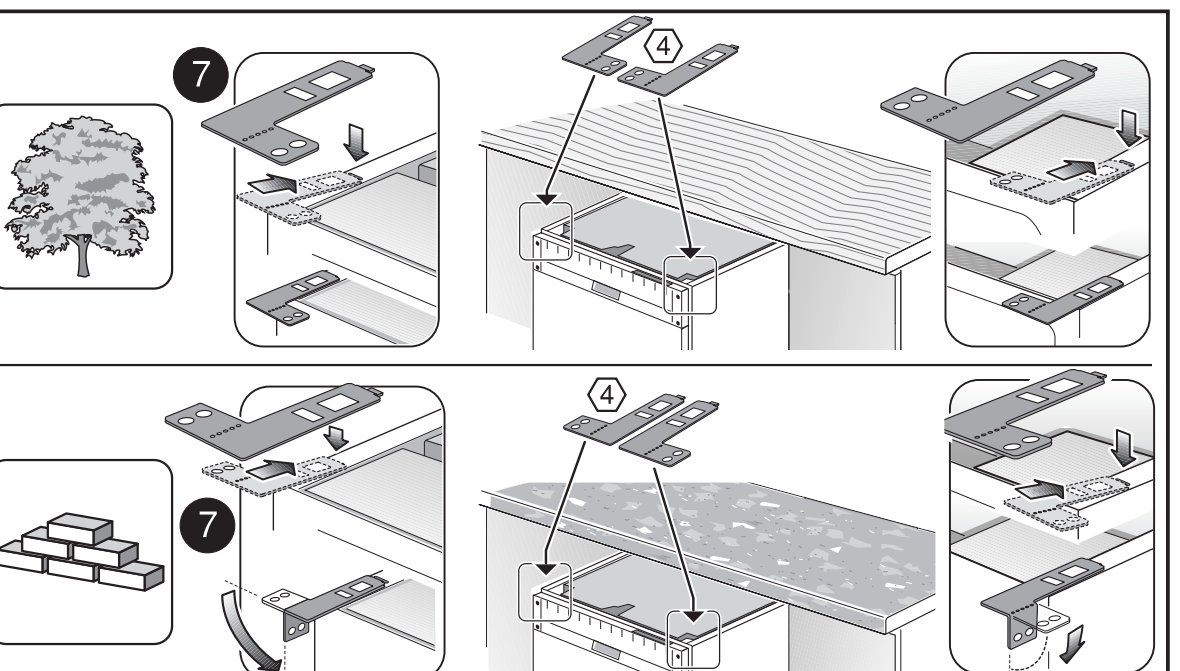
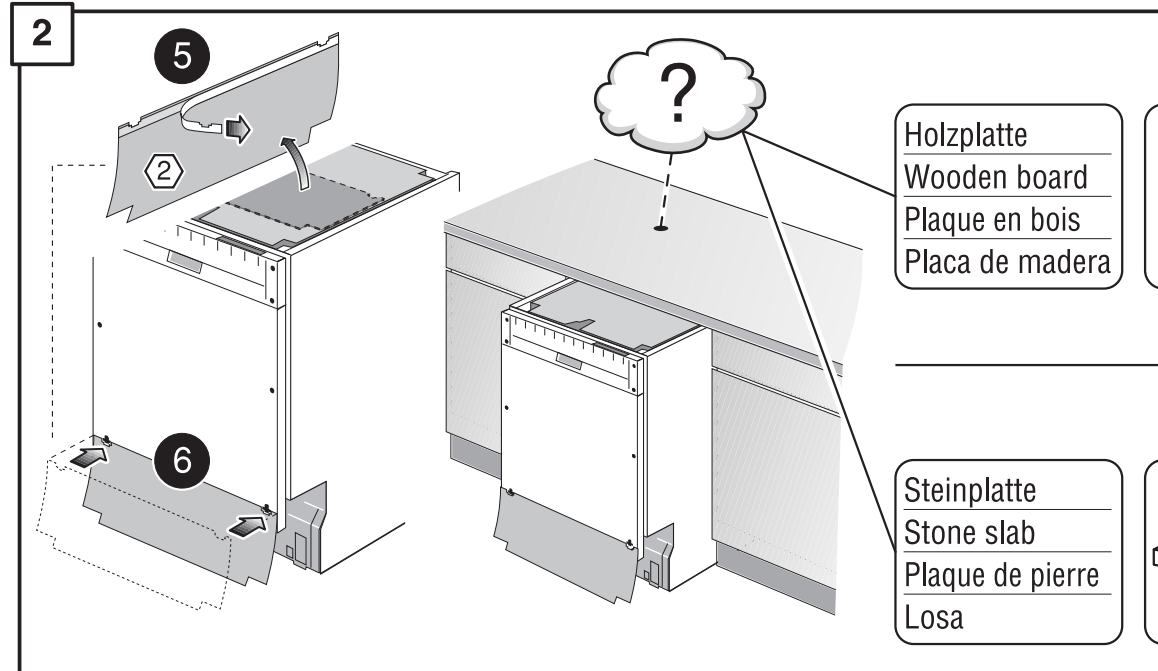
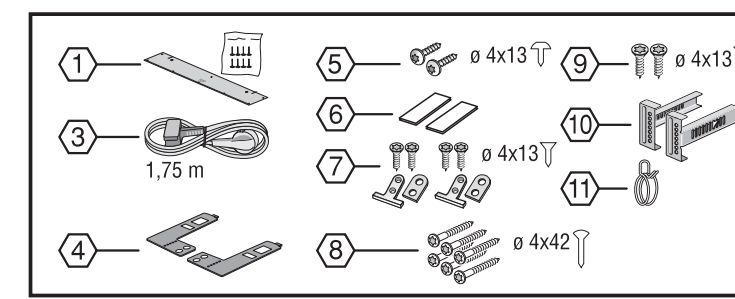
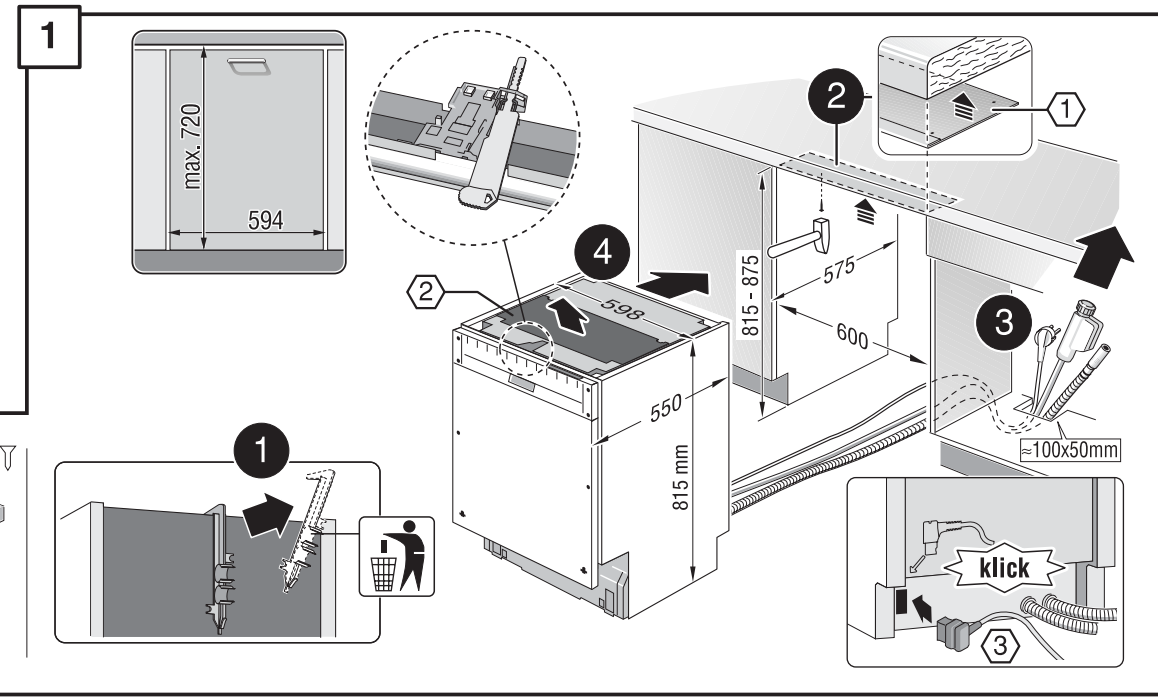
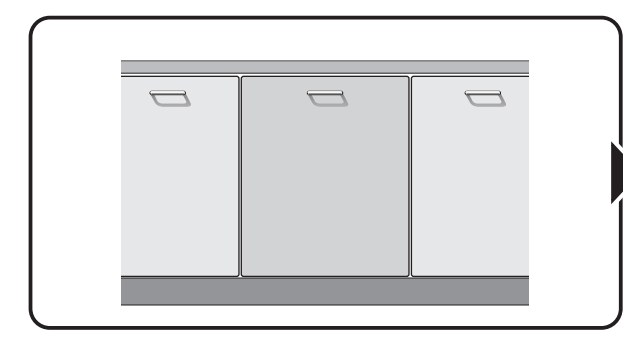


CV 640 VolH - 81,5 cm - m.GS 9000 390 455 (6807)

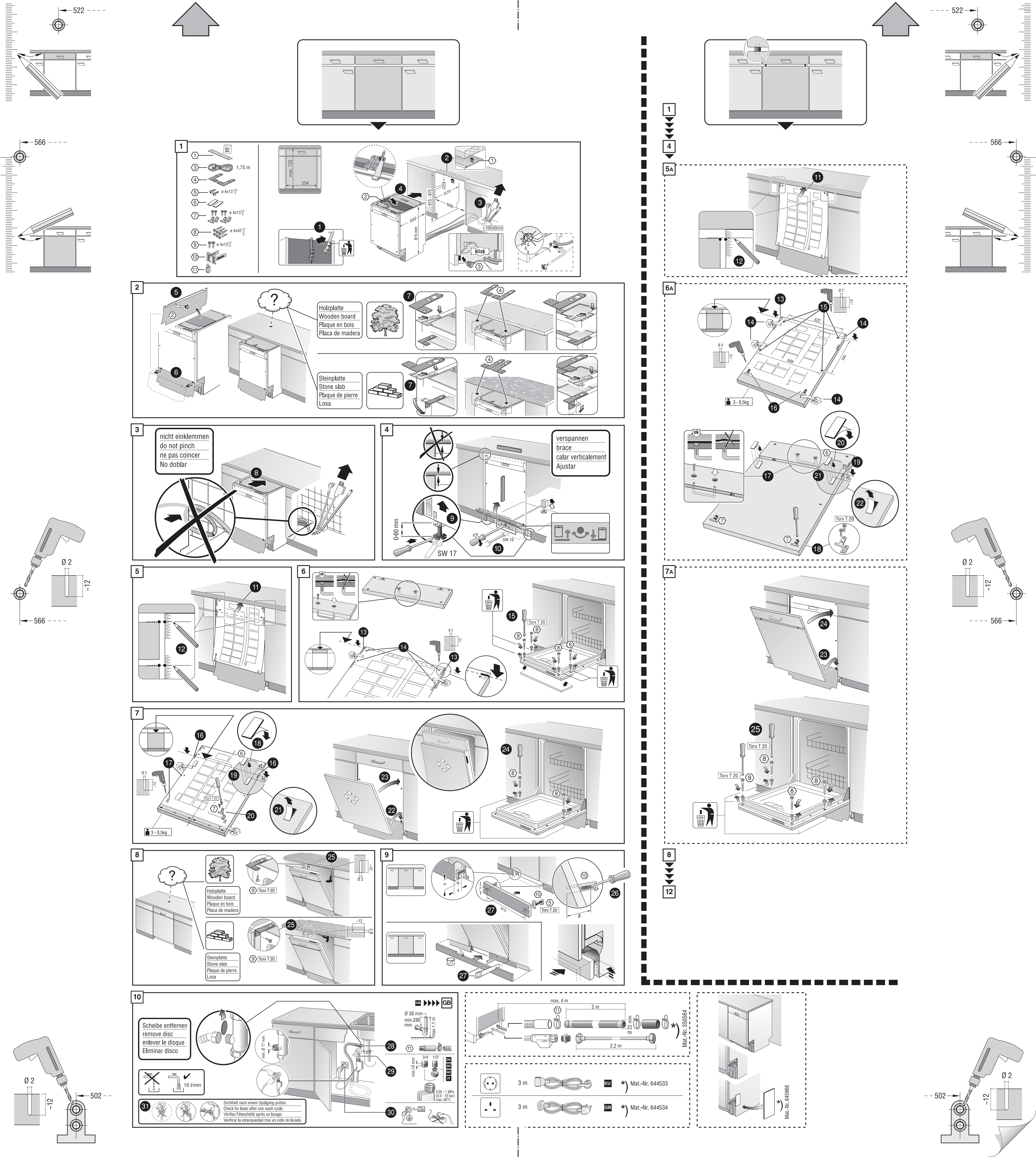
**de** Montageanleitung  
 \*) über Kundendienst erhältlich  
**en** Installation instructions  
 \*) Available from customer service  
**fr** Notice de montage  
 \*) Disponible par le biais du service après-vente  
**nl** Montagevoorschrift  
 \*) Tegen meerprijs bij de Servicedienst verkrijgbaar  
**it** Istruzioni per il montaggio  
 \*) Disponibile presso il servizio assistenza clienti  
**el** Οδηγίες τοποθέτησης  
 \*) Διαθέσιμα από την υπηρεσία τεχνικής εξυπηρέτησης πελατών  
**es** Instrucciones de montaje  
 \*) Se puede adquirir a través del Servicio de Asistencia Técnica Oficial de la marca  
**pl** Instrukcja montażu  
 \*) Podje ser adquirido nos nossos Serviços Técnicos  
**sv** Monteringsanvisning  
 \*) kan fås via Service  
**no** Monteringsanvisning  
 \*) fåes hos kundeservice  
**fi** Asennusohje  
 \*) Saatavissa huoltopalvelusta  
**da** Monteringsvejledning  
 \*) Kan købes hos serviceafdelingen

**lt** Montaj kitavazu  
 \*) Yeterli servis üzerinden alınabilir  
**ru** Инструкция по монтажу  
 \*) Можно получить в сервисном центре  
**cs** Montážní návod  
 \*) K dispozici přes servisní službu  
**pl** Instrukcja montażu  
 \*) Do uzyskania w punkcie serwisowym  
**hu** Szerelési utasítás  
 \*) A vevőszolgálaton keresztül kapható:  
**hr** Uputa za montažu  
 \*) može dobiti kod službe održavanja  
**uk** Упатство за монтажу  
 \*) се добива преку службата за купувачи  
**az** Navodilo za montažo  
 \*) Lahko nabavite v servisni službi  
**sk** Uputstvo za montažu  
 \*) Može se nabaviti preko servisne službe  
**et** Monteerimisjuhend  
 \*) küsige klienditeeninduselt  
**lv** Montavimo instrukcija  
 \*) Ja galima gauti klientų aptarnavimo servise  
**lv** Montažas pamācība  
 \*) Var saņemt servisa dienēstā

**sk** Návod na montáž  
 \*) Dostanete v službe zákazníkom  
**sq** Udhëzues për montim  
 \*) Sigurohet nëpërmjet servisit  
**bs** Uputa za montažu  
 \*) Može se dobiti preko servisne službe  
**fa** راهنمای نصب  
 \*) از مرکز خدمات پس از فروش فوراً  
**ar** يمكن طلبها من مراكز خدمة العملاء  
**ko** 설치 설명서  
 \*) 고객서비스 센터에서 구입 가능  
**zh** 安裝說明書  
 \*) 可向售後服務站索取  
**uk** Інструкція з монтажу  
 \*) Можна отримати через сервісну службу  
**ro** Instrucțiune de montaj  
 \*) obținabilă la serviciul pentru clienți







**1**

- 1 1,75 m
- 2
- 3
- 4
- 5  $\varnothing 4 \times 13$  T
- 6
- 7  $\varnothing 4 \times 13$  T
- 8  $\varnothing 4 \times 12$  T
- 9  $\varnothing 4 \times 13$  T
- 10
- 11

max. 720  
594

815-875  
500  
815 mm

575  
600  
510-50mm

click

**2**

Holzplatte  
Wooden board  
Plaque en bois  
Placa de madera

Steinplatte  
Stone slab  
Plaque de pierre  
Losa

**3**

nicht einklemmen  
do not pinch  
ne pas coincer  
No doblar

**4**

verspannen  
brace  
calar verticalement  
Ajustar

0-60 mm  
SW 17

**5**

11  
12

**6**

13  
14  
15  
16  
17  
18  
19  
20  
21  
22

Torx T 20

**7**

16  
17  
18  
19  
20  
21  
22  
23  
24

Torx T 20

3 - 8.5kg

**8**

Holzplatte  
Wooden board  
Plaque en bois  
Placa de madera

Steinplatte  
Stone slab  
Plaque de pierre  
Losa

Torx T 20

25

**9**

26  
27

Torx T 20

**10**

Scheibe entfernen  
remove disc  
enlever le disque  
Eliminar disco

Dichtheit nach einem Spülgang prüfen.  
Check for leaks after one wash cycle.  
Vérifier l'étanchéité après un lavage.  
Verificar la estanqueidad tras un ciclo de lavado.

0.05 - 1 MPa  
(0.5 - 10 bar)  
max. 60° C

10 l/min

31

max. 4 m  
2 m  
2.2 m

Mat.-Nr. 350564

3 m EU \* Mat.-Nr. 644533

3 m GB \* Mat.-Nr. 644534

1  
4  
5A  
6A  
7A  
8  
12

