



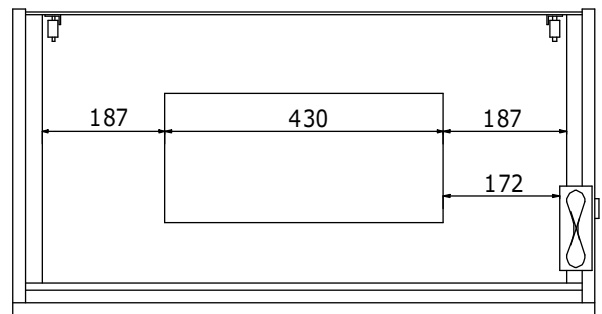
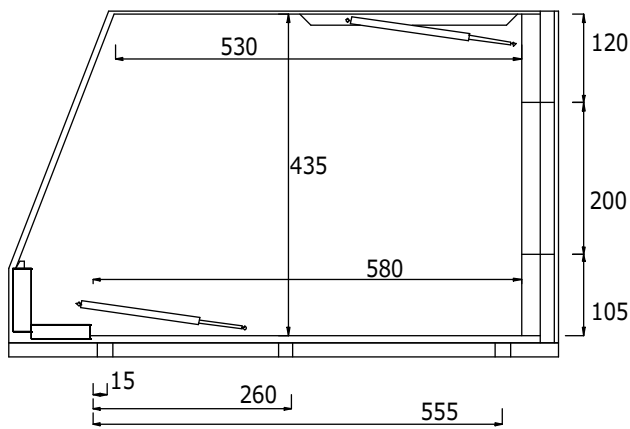
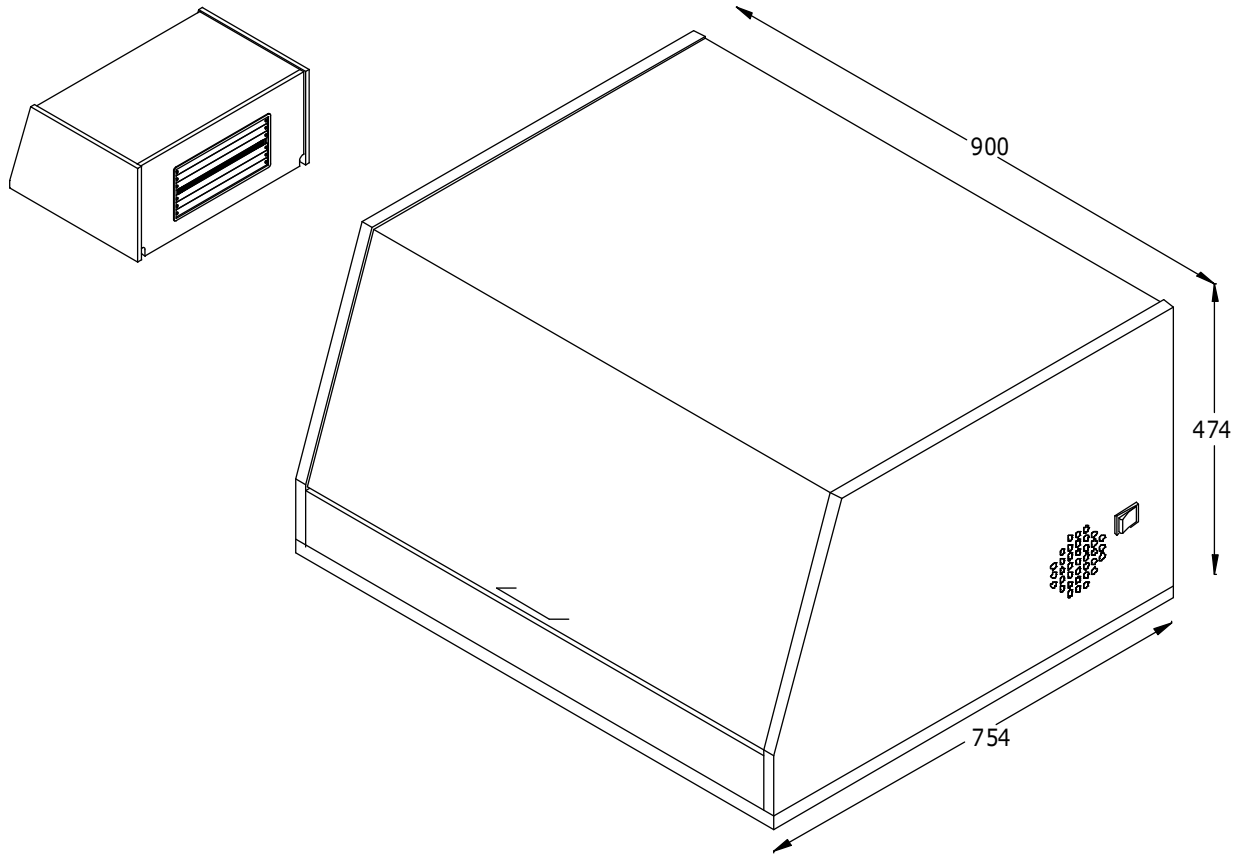
12.127

PRX Insonorizzatore Stampante 127

Questo insonorizzatore riduce il rumore della vostra stampante sotto ai 43 db come richiesto dalla direttiva europea. E' provvisto di feritoie anti-inceppamento regolabili sul retro per la corretta uscita della carta e di 2 molle a gas che facilitano e mantengono l'apertura del coperchio. La ventola interna assicura un adeguato raffreddamento della vostra stampante.

- Ideale per stampanti ad aghi
- Componenti in robusto acciaio
- La bugnatura fonoassorbente riduce il rumore sotto i 43 db (A)
- Ventola silenziata
- Sportello in robusto acrilato da 5mm di spessore
- Pannellatura ad alta densità con spessore 18mm
- Due ammortizzatori a gas Stabilus® dotati di freno
- Feritoie anti-inceppamento per passaggio carta con brevetto depositato
- Certificato CE
- Dimensioni interne (Lxpxa): 760 x 580 x 425mm
- Dimensioni esterne (Lxpxa): 900 x 754 x 474mm





PRINTER SOLUTIONS
 Acoustic and toner dust hoods



DFX.# 12.127



grigio chiaro

1045 x 685 x 885mm

41,4kg

805410121273

Dealer