



12.127

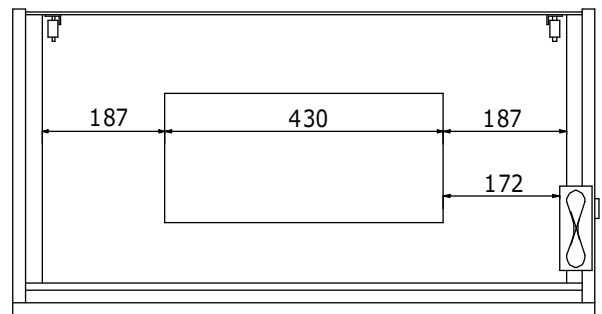
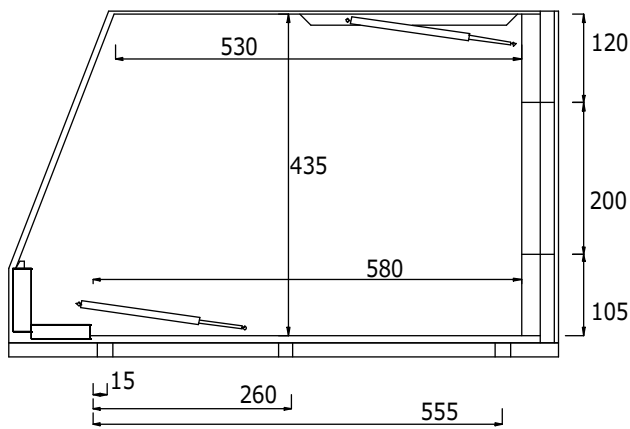
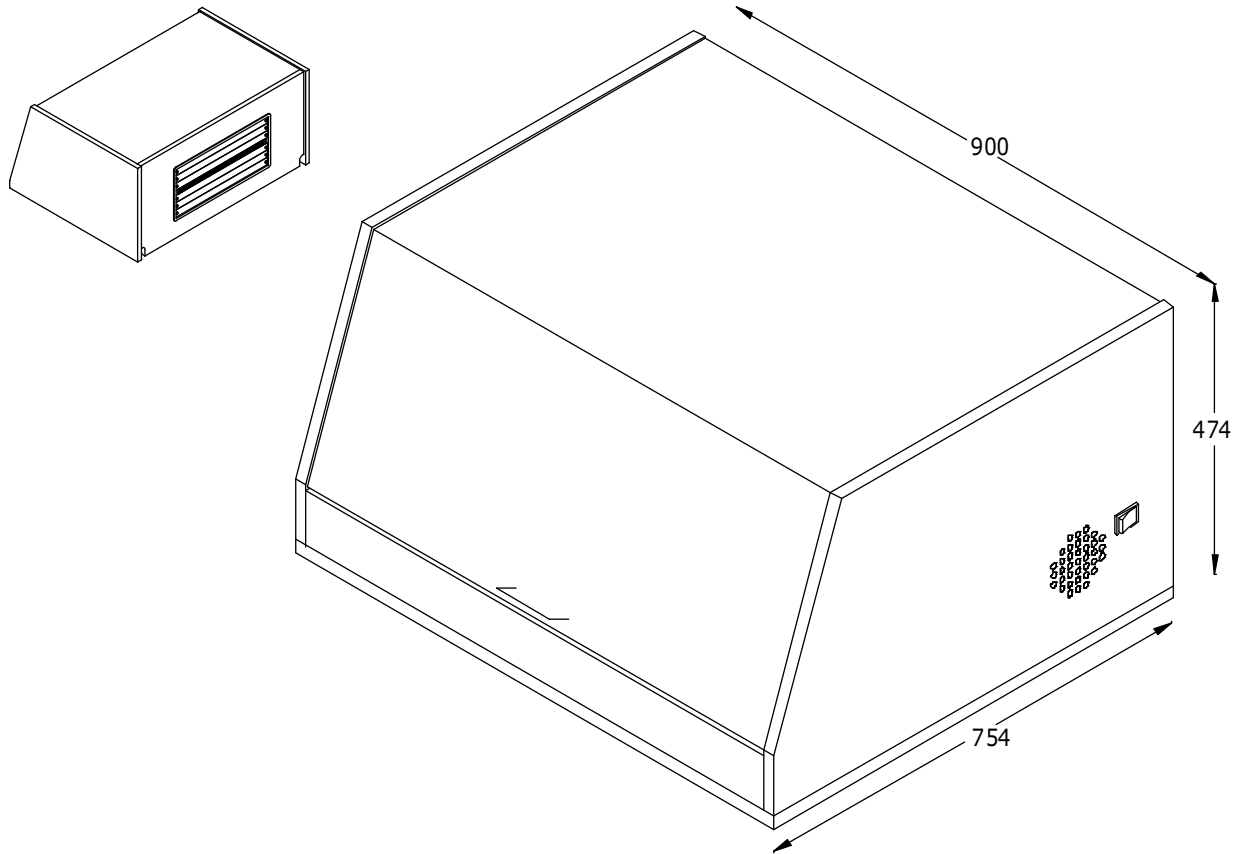
PRX Akoestische Printerkap 127

Deze akoestische printer kap reduceert de geluidshinder welke veroorzaakt wordt door printers (matrix of impact) tot onder de wettelijk vastgelegde Europese richtlijn van 43 dB(A). Uitgevoerd met gepatenteerde verstelbare sleuf aan de achterzijde voor een storingsvrije papier uitvoer en dubbele veiligheidsgasveren welke het geopende deksel in balans houden. De ingebouwde ventilator is uiterst stil en voorziet uw printer van voldoende koeling.

- Geschikt voor Matrix printers
- Solide stalen componenten
- Akoestisch bekledingsmateriaal reduceert het geluid tot onder 43 dB (A)
- Geluidarme ventilator
- Acrylkap van 5mm dik
- Paneeldikte van 18mm
- 2 Stabilus® veiligheidsgasveren met rem
- Gepatenteerd verstelbare papiergeleiding aan de achterzijde voor storingsvrije papieruitvoer
- CE gecertificeerd
- Interne afmetingen (bxdxh): 760 x 580 x 425mm
- Externe afmetingen (bxdxh): 900 x 754 x 474mm



Acoustic and toner dust hoods
PRINTER SOLUTIONS



PRINTER SOLUTIONS
Acoustic and toner dust hoods



DFX.# 12.127



lichtgrijs

1045 x 685 x 885mm

41,4kg

805410121273

Dealer