



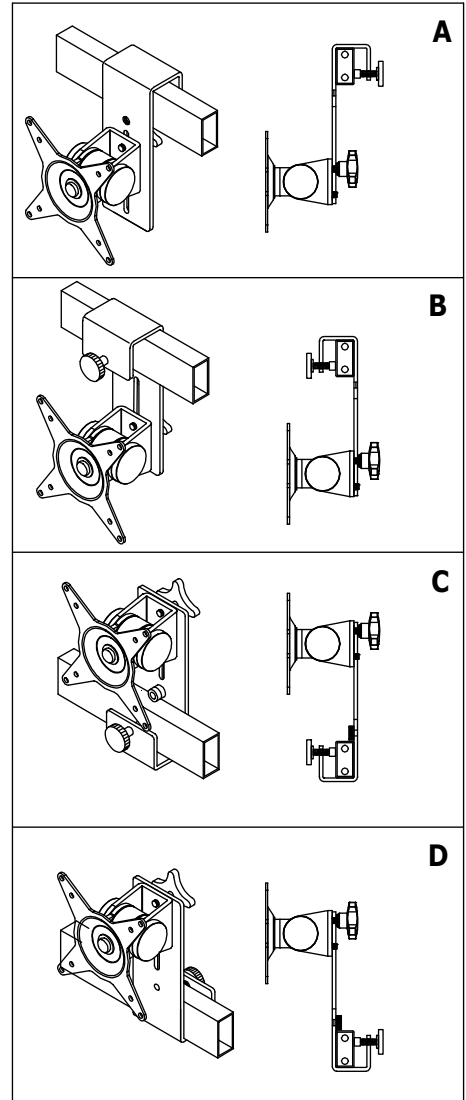
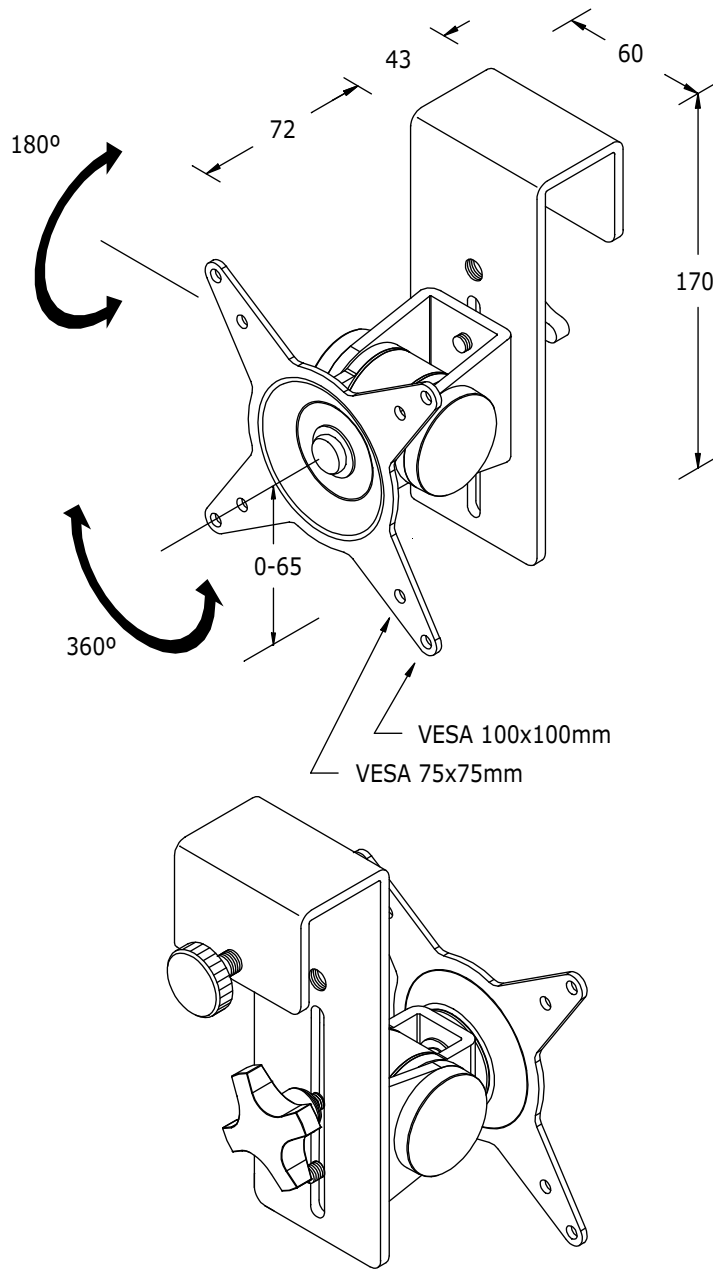
51.552

Estación LAN Ménsula y montaje VESA 552

Si la cantidad de ménsulas para montaje de pantallas planas generalmente incluida no alcanza, se puede solicitar ménsulas para montaje simples adicionales.

- Adecuadas para las estaciones LAN Thin Line
- VESA: Compatible con MIS-D 75 x 75/100 x 100mm
- Para ser fijada a la barra cruzada
- Puede montarse de 4 formas diferentes
- Altura ajustable hasta 70mm
- Inclinación 180°, rotación 360°
- Máxima capacidad de peso: 10kg





DFX.# 51.552



plata

185 x 145 x 115mm

1,155kg

805410515522

Dealer