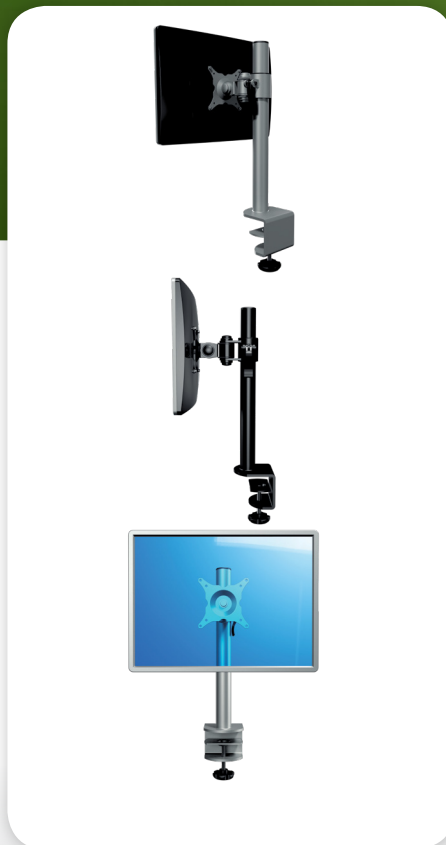


52.202

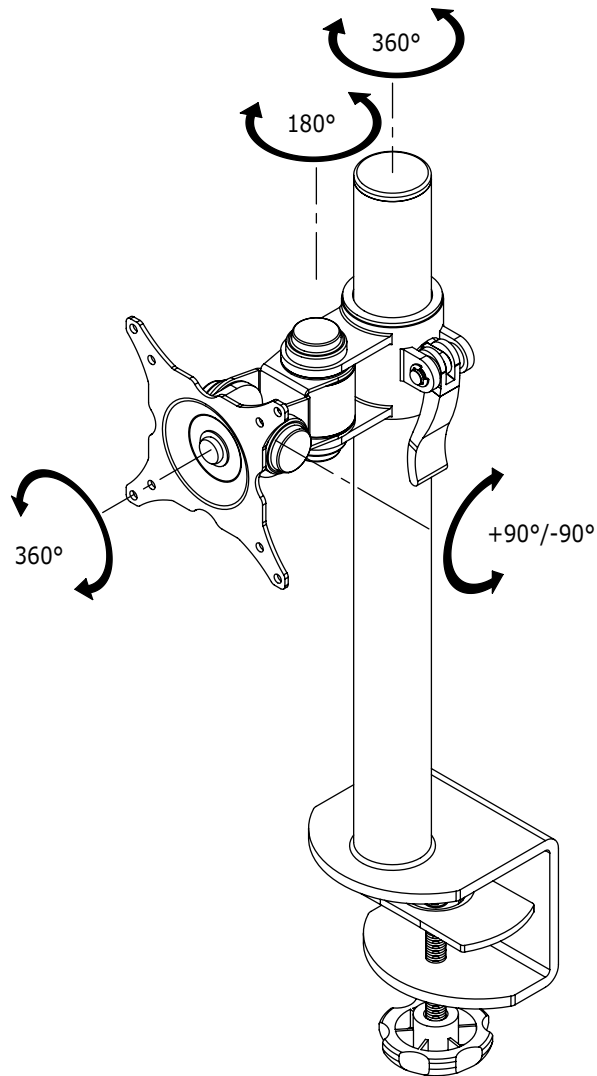
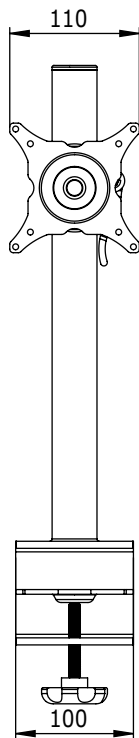
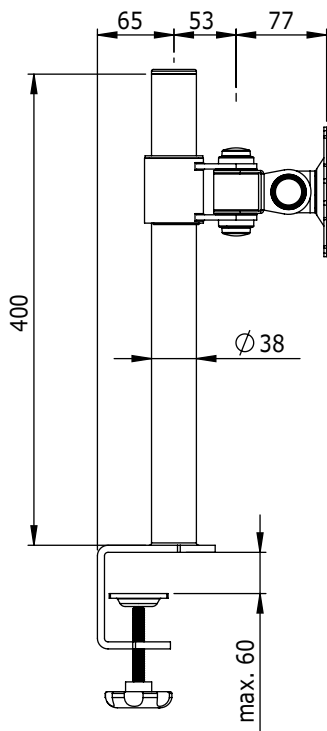
ViewMate Ecoline Bras pour écran LCD 202

Inclinaison, rotation, pivot et hauteur réglable. Ce bras support pour écran est également doté d'une pince serre-joint intégrée qui lui permet d'être fixé sur presque tous les bureaux jusqu'à 60mm d'épaisseur.

- Hauteur réglable
- Conformité VESA: MIS-D 75 x 75/100 x 100mm
- Rotation 360°, inclinaison 180°, latéral 180°
- Poids max. supporté: 15kg (jusqu'à 24"/24"W)
- Hauteur du tube: 400mm
- Diamètre du tube: 38mm
- Verrouillage et déverrouillage rapide de la fixation du tube
- Équipé d'une pince serre-joint
- Capacité max. de la pince serre-joint: 60mm



 viewmate



viewmate



DFX.# 52.202

gris métallisé

530 x 175 x 110mm

3,25kg

805410522025



Dealer