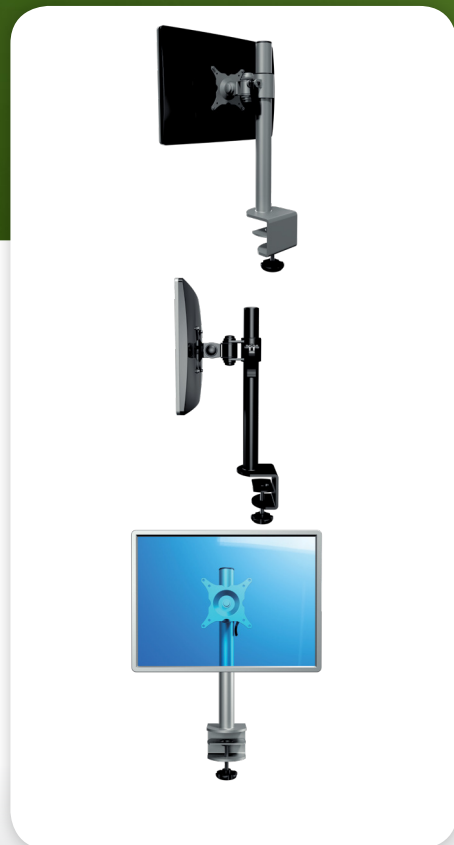


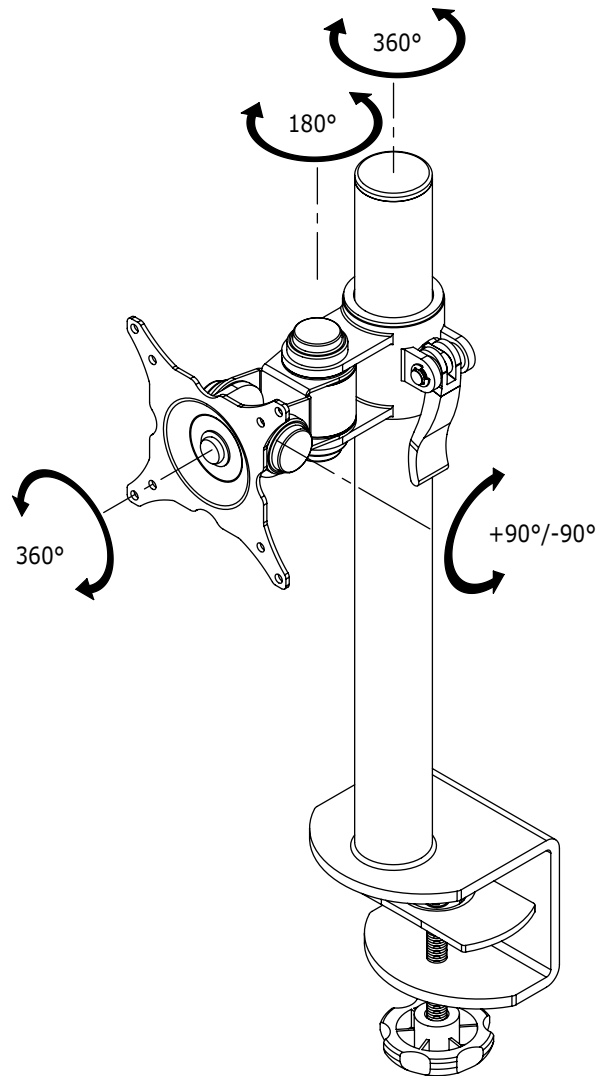
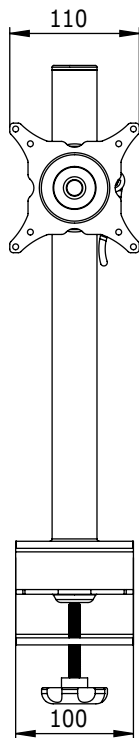
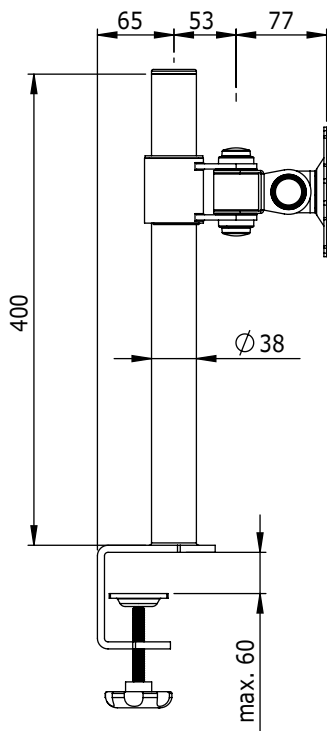
52.202

## ViewMate Ecoline Monitorarm 202

Rotieren, neigen, schwenken und höhenverstellbar. Dieser LCD-Monitorarm hat eine integrierte Tischklemme zur Montage an Tischplatten bis 60mm dicke.

- Höhenverstellbar
- VESA: MIS-D 75 x 75/100 x 100mm kompatibel
- Rotieren 360°, neigbar 180°, schwenkbar 180°
- Max. Belastung 15kg (bis 24" Zoll/24" Zoll W)
- Säule Höhe 400mm
- Säule Durchmesser 38mm
- Schnellverschluß
- Integrierte Tischklemme
- Max. Klemmkapazität: 60mm





**DFX.# 52.202**

**silber**

**530 x 175 x 110mm**

**3,25kg**

**805410522025**



24"W/61cm



15kg



400mm



180°



180°



360°



75/100mm

viewmate

Dealer