

52.262

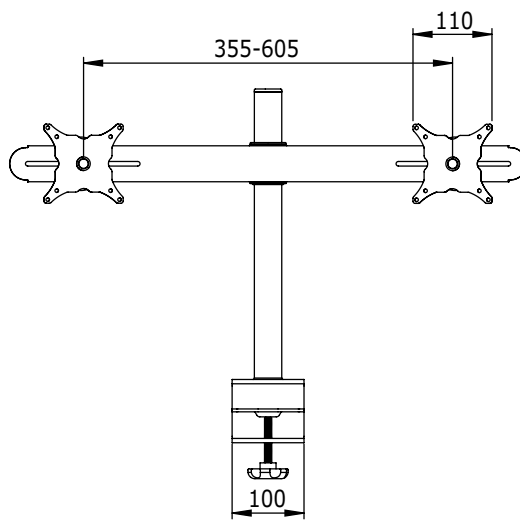
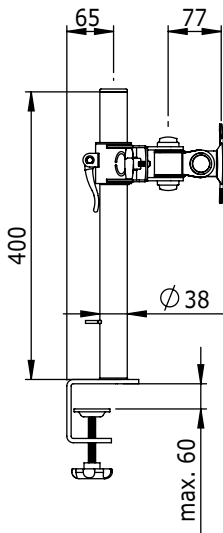
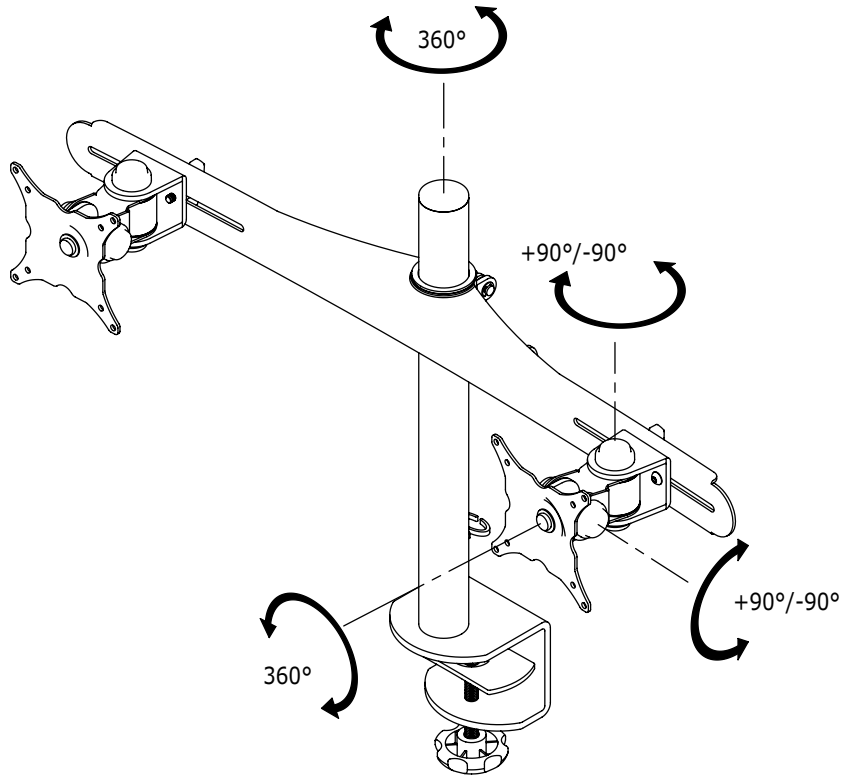
ViewMate Ecoline Bras pour écran LCD 262

Permettre aux utilisateurs d'ajuster la hauteur de leur configuration double moniteur avec la plus grande facilité, en raison du levier "Quick Adjust". Grâce à la gestion des câbles à l'arrière de l'aile, ainsi que sur le tube, ce produit offre une solution pratique et facile à utiliser pour parvenir à un prix abordable et une configuration double moniteur.

- Permet de fixer deux écrans (larges) juxtaposés jusqu'à 24"
- Hauteur réglable
- Conformité VESA MIS-D 75 x 75mm et 100 x 100mm
- Rotation 360°, inclinaison 180°, pivot latéral +90°/-90°
- Poids maximal supporté: 15kg/écran
- Hauteur du tube: 400mm
- Verrouillage et déverrouillage rapide de la fixation du tube
- Équipé d'une pince serre-joint
- Capacité maximale de la pince serre-joint: 60mm



 viewmate



viewmate



DFX.# 52.262

gris métallisé

780 x 200 x 140mm

5,4kg

805410522629



24"W/61cm



(2x) 15kg



400mm



+90°/-90°



180°



360°



75/100mm

Dealer