

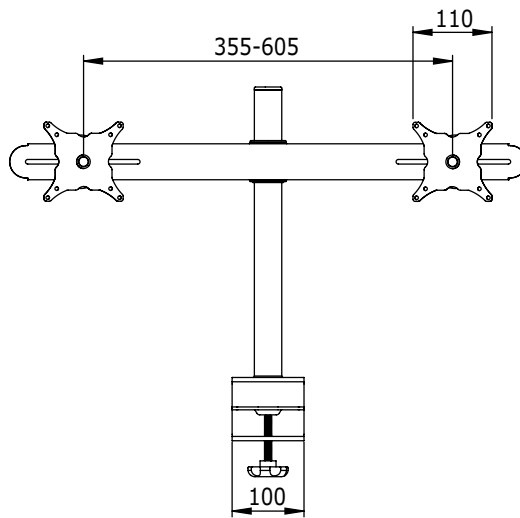
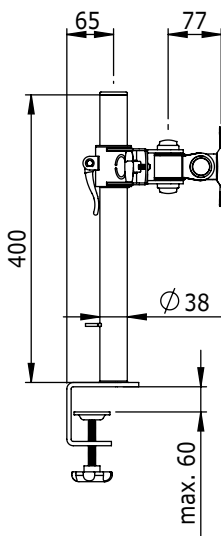
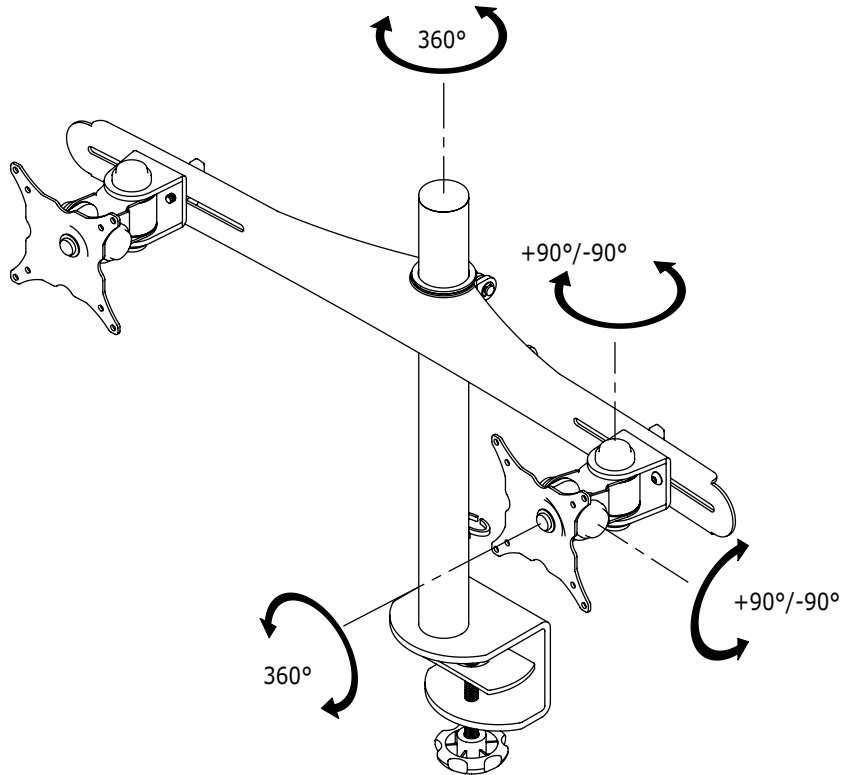
52.262

## ViewMate Ecoline Monitorarm 262

Diese Version kombiniert Kraft, Funktionalität und Handhabung in einer Konstruktion. Der 'Schnellverschluss' ermöglicht die einfache Höhenverstellung des Monitors. Integriertes Kabelmanagement an der Rückseite des Tragflügels und an der Säule. Dieses Produkt ermöglicht die praktische und anwenderfreundliche Möglichkeit, eine gute und bezahlbare doppelte Monitorlösung zu realisieren.

- Trägt zwei (große) Bildschirme horizontal bis zu 24" Zoll
- Höhenverstellbar
- VESA: MIS-D 75 x 75/100 x 100mm kompatibel
- Drehen 360°, neigen 180°, schwenken +90°/-90°
- Max. Kapazität 15kg/Monitor
- Säulenlänge 400mm
- Säule Durchmesser 38mm
- Schnellverschluss
- Mit integrierter Tischklemme
- Max. Klemmkapazität 60mm





DFX.# 52.262

silber

780 x 200 x 140mm

5,4kg

805410522629



24"W/61cm



(2x) 15kg



400mm



+90°/-90°



180°



360°



75/100mm

Dealer