



52.802

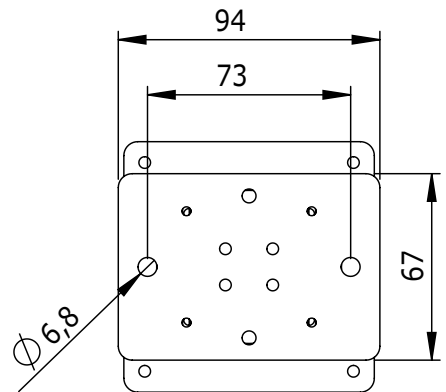
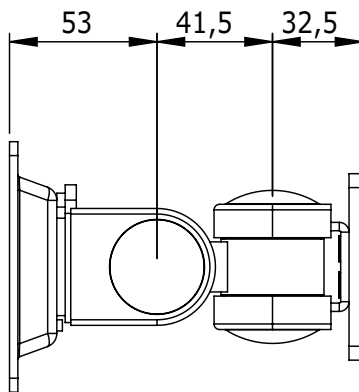
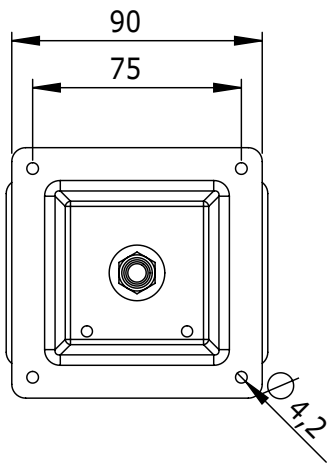
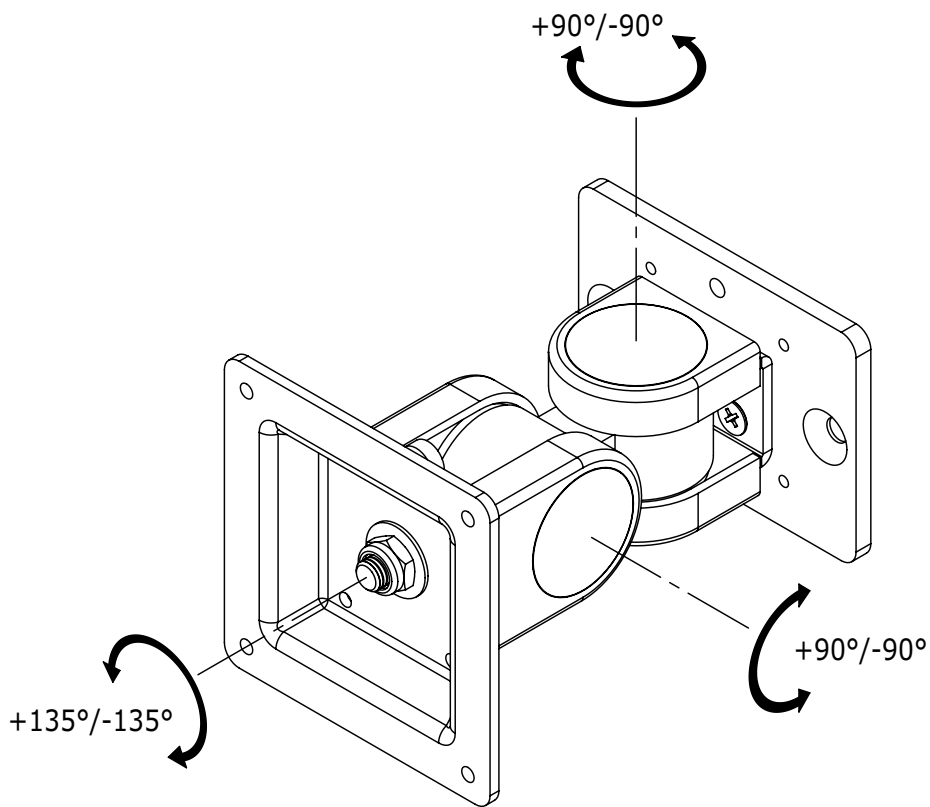
## ViewMate Schienensystem Befestigung 802

Diese, speziell für das ViewMate Schienensystem entworfene, Monitorbefestigung mit drei Drehpunkten schafft nicht nur eine effektiv zu nutzende Schreibtischoberfläche, sondern bietet dem Anwender vielseitige ergonomische Verstellungsmöglichkeiten..

- Zur Montage eines Monitors am ViewMate Schienensystem
- Der Abstand von der Schiene beträgt 137mm
- VESA: MIS-D 75 x 75mm kompatibel
- Drei Drehpunkte
- Rotieren 270°, schwenkbar 180°
- Max. Belastung von 10kg
- Integrierte Schienenmontage



 viewmate



viewmate



DFX.# 52.802

silber

155 x 110 x 106mm

1,04kg

805410528027



52.812  
52.822



24"W/61cm



10kg



180°



180°



270°



75mm

Dealer