



52.802

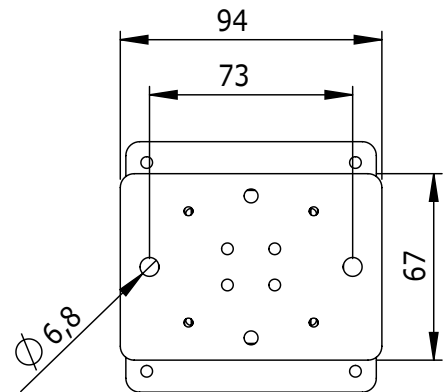
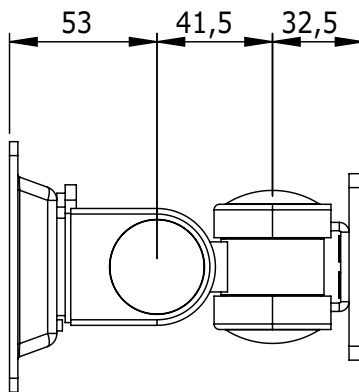
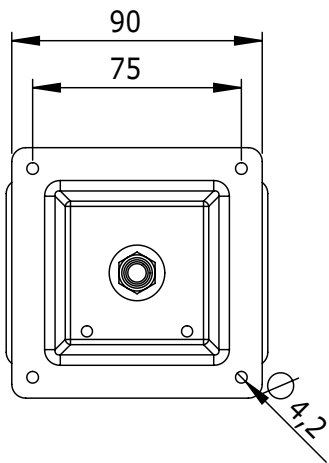
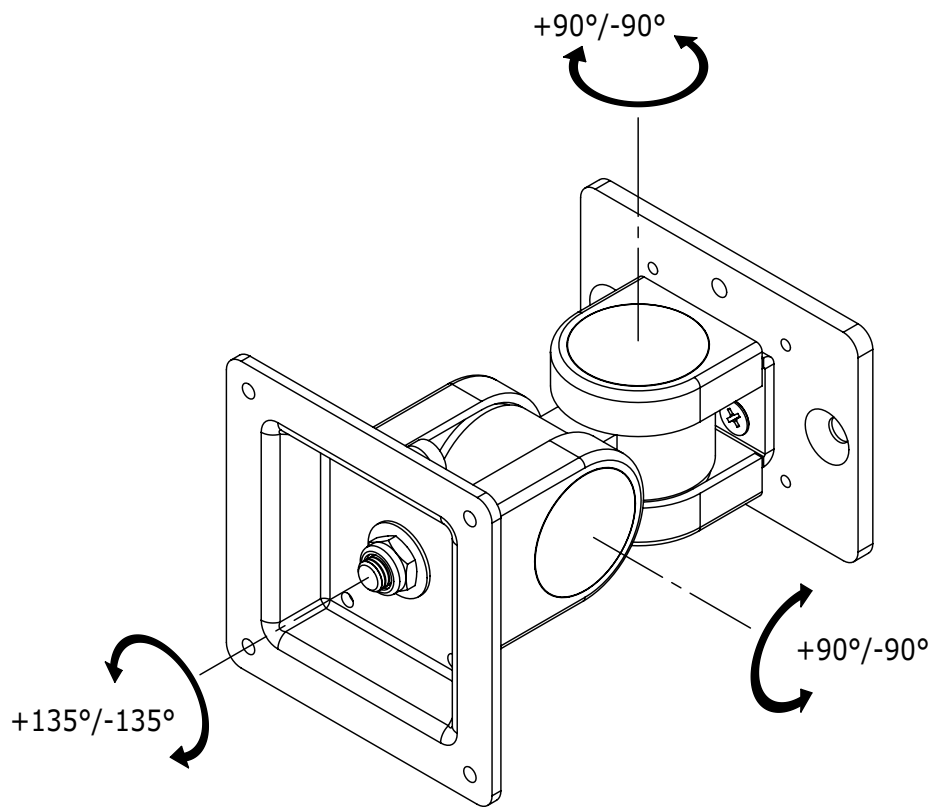
## ViewMate montaje de rieles 802

Desarrollado especialmente para el ViewMate Track System, este montaje para monitor con tres puntos de pivote no sólo libera espacio en el escritorio del usuario, sino que le proporciona casi infinitas funcionalidades de ajuste ergonómico.

- Sirve para montar un monitor sobre el montaje de riel ViewMate
- Distancia del monitor (parte de atrás) al riel (frente): 137mm
- VESA: Compatible con MIS-D 75 x 75mm
- Tres puntos de pivote
- Rotación 270°, lateral 180°
- Máx. capacidad de peso: 10kg
- Montaje de riel integrado



 viewmate



viewmate



DFX.# 52.802

plata

155 x 110 x 106mm

1,04kg

805410528027



52.812  
52.822



Dealer