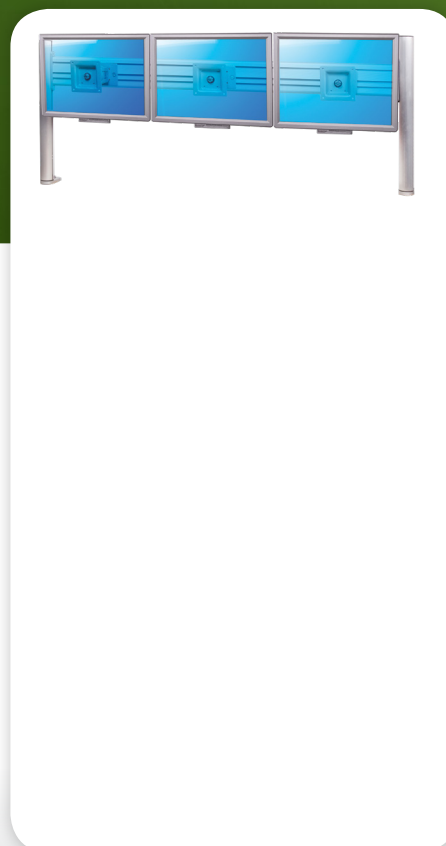




52.812

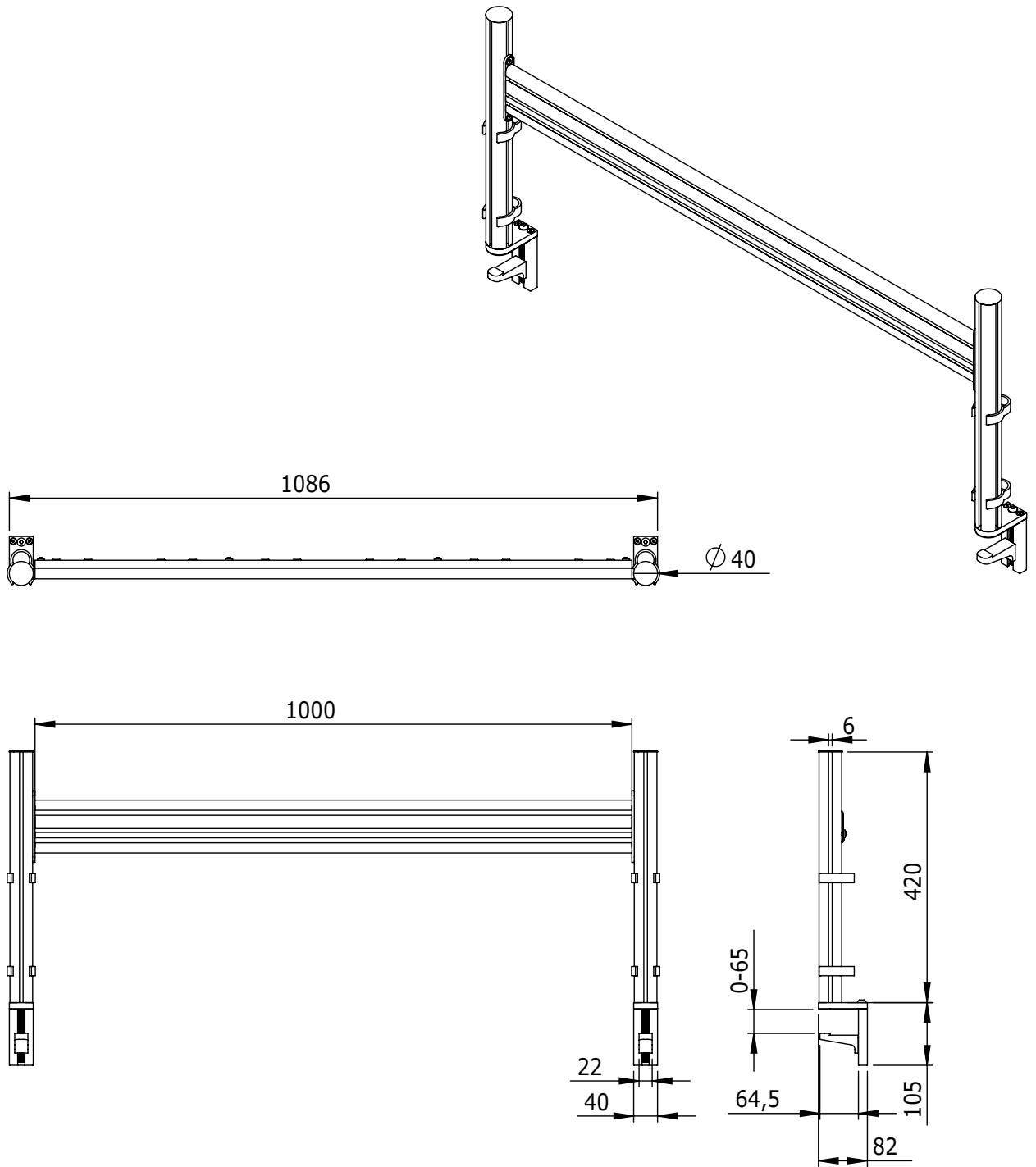
ViewMate Système à Rail 812

Ce système de rail aluminium complètement réglable en hauteur a une fixation par pince (x2) intégrée. Cette solution que l'on appelle «troisième niveau» est un excellent atout pour l'espace de travail. Capable de recevoir des accessoires de bureau et moniteurs (en combinaison avec les 52.802), il assure l'efficacité maximale du bureau. Chaque rail peut recevoir jusqu'à trois moniteurs.



- Rail en aluminium
- Rail simple
- Peut être fixé sur bureau à l'aide de deux pinces serre-joint
- Capacité de la pince serre-joint: de 10 à 65mm
- Largeur du rail: 1000mm
- Hauteur du tube: 420mm
- Hauteur réglable
- Fixation écran (52.802) qui doit être commandée séparément

 viewmate



DFX.# 52.812

gris métallisé

1025 x 135 x 100mm

4,96kg

805410528126



52.802



(2x) 24"W/61cm
(3x) 19"W/48cm



(3x) 10kg



420mm

Dealer