

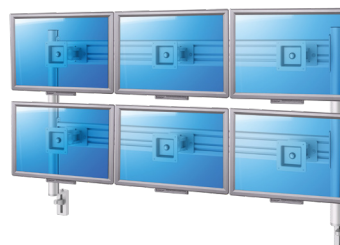


52.822

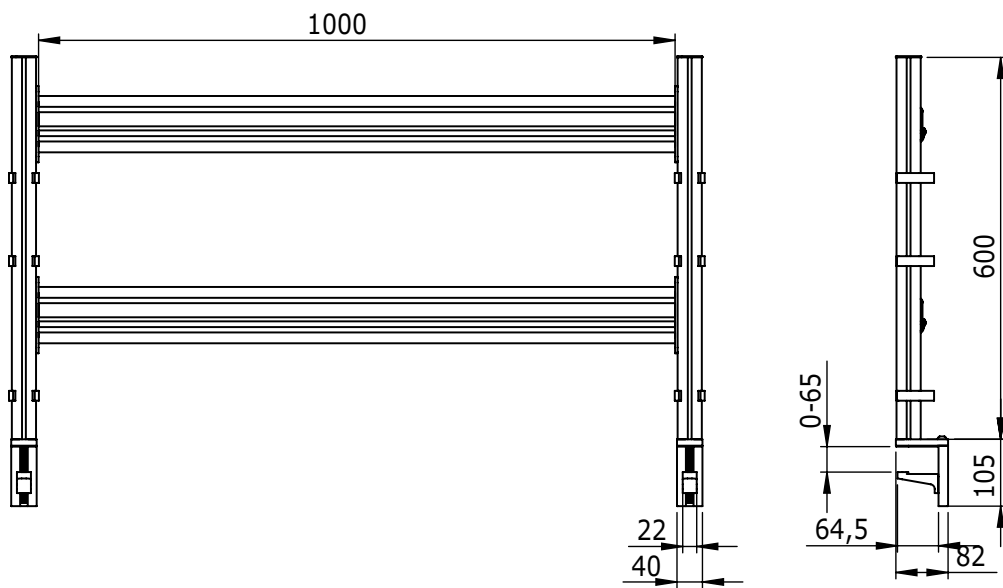
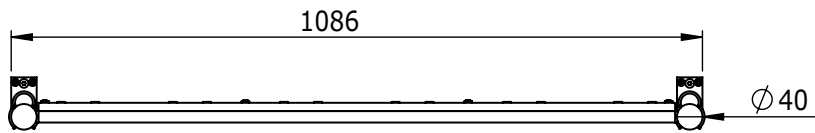
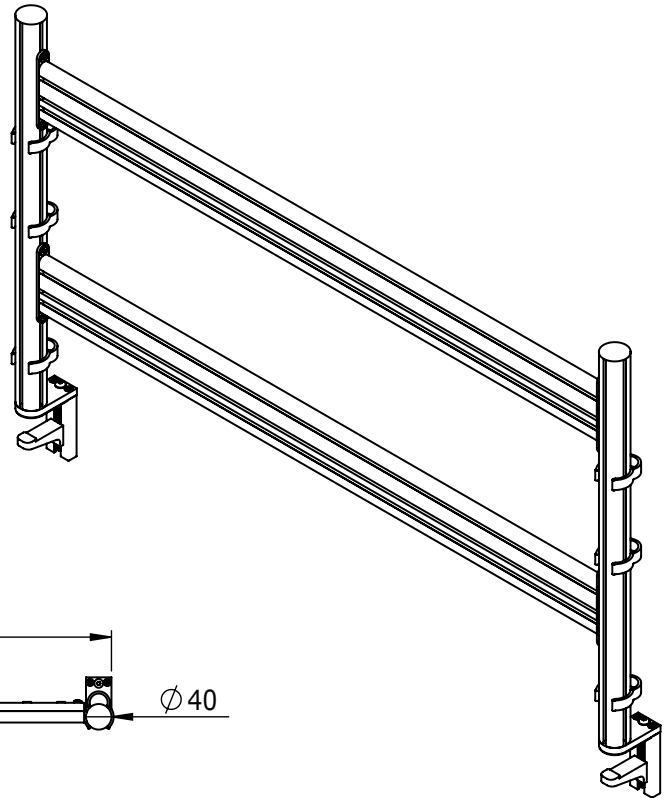
ViewMate Système à Rail 822

Ce système de rail aluminium complètement réglable en hauteur a une fixation par pince (x2) intégrée. Cette solution que l'on appelle «troisième niveau» est un excellent atout pour l'espace de travail. Capable de recevoir des accessoires de bureau et moniteurs (en combinaison avec les 52.802), il assure l'efficacité maximale du bureau. Chaque rail peut recevoir jusqu'à trois moniteurs.

- Rail en aluminium
- Rail double
- Peut être fixé sur bureau à l'aide de deux pinces serre-joint
- Capacité de la pince serre-joint: de 10 à 65mm
- Largeur du rail: 1000mm
- Hauteur du tube: 600mm
- Hauteur réglable
- Fixation écran (52.802) qui doit être commandée séparément



 viewmate



DFX.# 52.822

gris métallisé

1025 x 135 x 145mm

7,975kg

805410528225



52.802



(2x) 24"W/61cm
(3x) 19"W/48cm



(6x) 10kg



600mm

Dealer