



53.110

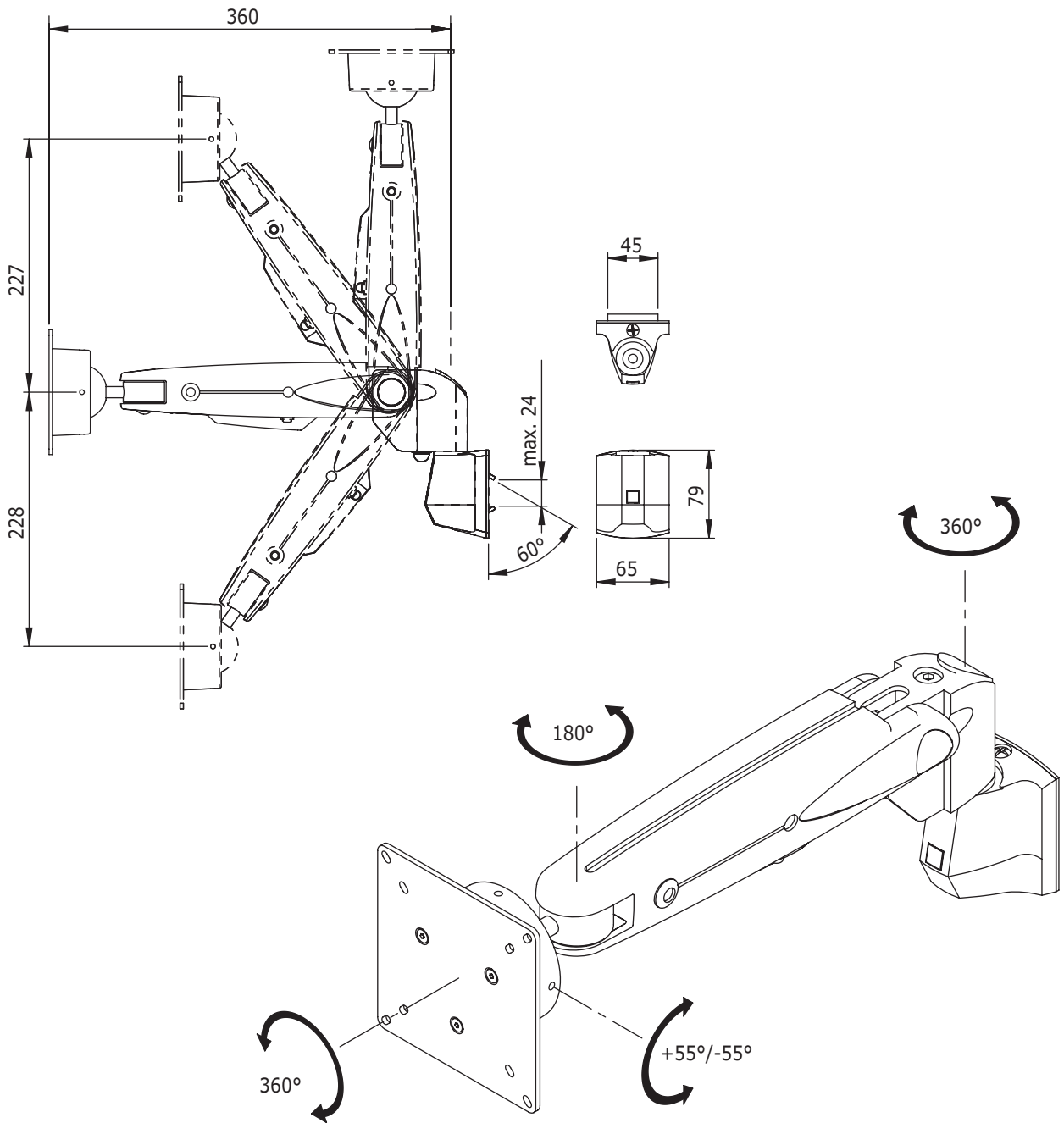
ViewMaster M5 Staffa Monitor 110

La staffa ViewMaster M5 per binario dispone di un adattatore che può essere montato pressochè su ogni tipo di binario o struttura tecnica. Il meccanismo di chiusura può essere allentato o stretto regolando semplicemente la vite a croce posta sulla parte superiore. La staffa LCD è regolabile liberamente in altezza con escursione di 455mm.

- Staffa di semplice Installazione/rimozione e regolazione per pareti a pannelli
- Molla a gas SUSPA® incorporata
- Regolazione libera dell'altezza per 455mm
- Gestione cavi nascosti e integrata
- Alluminio pressofuso
- VESA compatibile MIS-D 75 x 75/100 x 100mm
- Rotazione 360°, inclinazione 110°, laterale 180°
- Portata max. da 2 a 12kg (fino a 24"/24"W)
- Massima estensione 360mm
- Compatibile schermi touch screen
- Rivestimento in nylon per la protezione della parete mobile
- Capacità della morsa 30mm
- Profondità fermo 8mm
- Fermi in acciaio temprato



ViewMaster



ViewMaster



DFX.# 53.110

argento

465 x 135 x 120mm

2,695kg

805410531102



24"W/61cm



2-12kg



455mm



+90°/-90°



+55°/-55°



360°



75/100mm

Dealer