



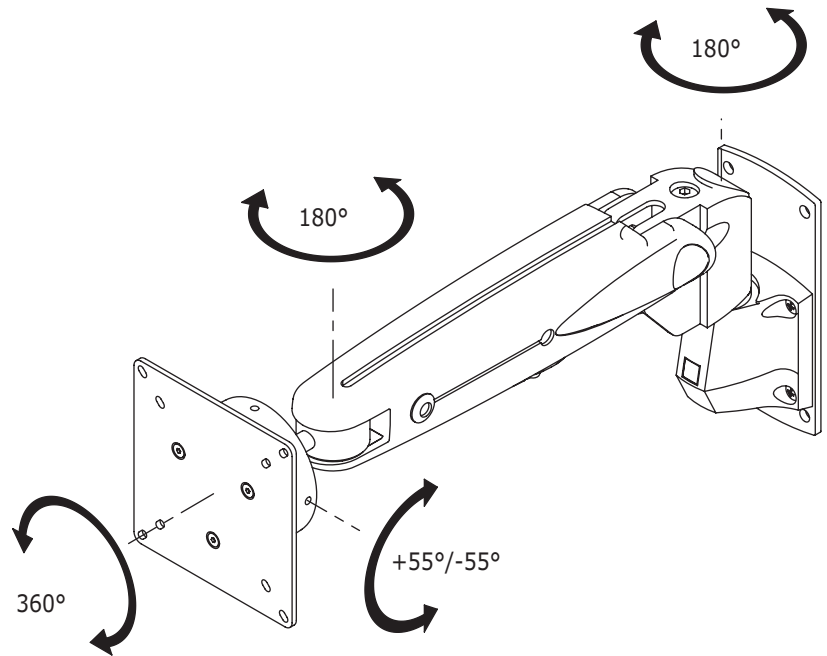
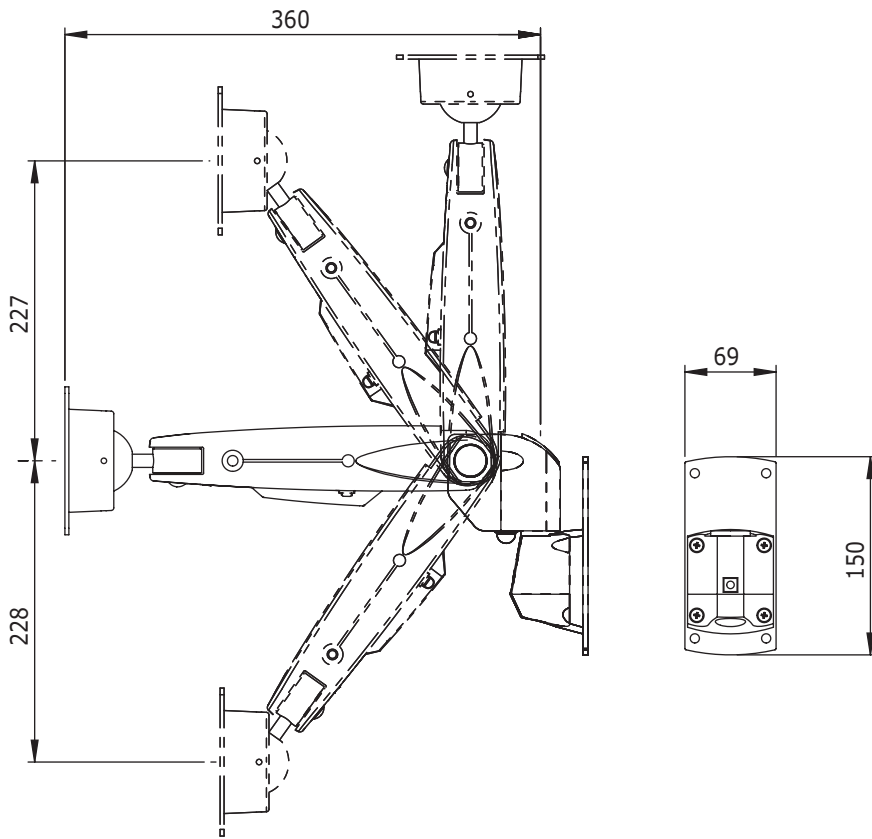
53.113

## ViewMaster M5 Staffa Monitor 113

Posizionare la staffa M5 direttamente a parete significa disporre di un supporto compatto per il vostro monitor, liberamente regolabile in altezza e con molti altri benefici. Come per altri prodotti della serie M5 anche questo modello dispone di un sistema di gestione dei cavi integrato e nascosto.

- Molla a gas SUSPA® incorporata
- Regolazione libera dell'altezza per 455mm
- Gestione cavi nascosti e integrata
- Alluminio pressofuso
- VESA compatibile MIS-D 75 x 75/100 x 100mm
- Rotazione 360°, inclinazione 110°, laterale 180°
- Portata max. da 2 a 12kg (fino a 24"/24"W)
- Massima estensione totale: 360mm
- Movimento tridimensionale
- Compatibile schermi touch screen

# ViewMaster



# ViewMaster



**DFX.# 53.113**

**antracite**

**465 x 135 x 120mm**

**2,695kg**

**805410531133**



24"W/61cm



2-12kg



455mm



+90°/-90°



+55°/-55°



360°



75/100mm

Dealer