



53.213

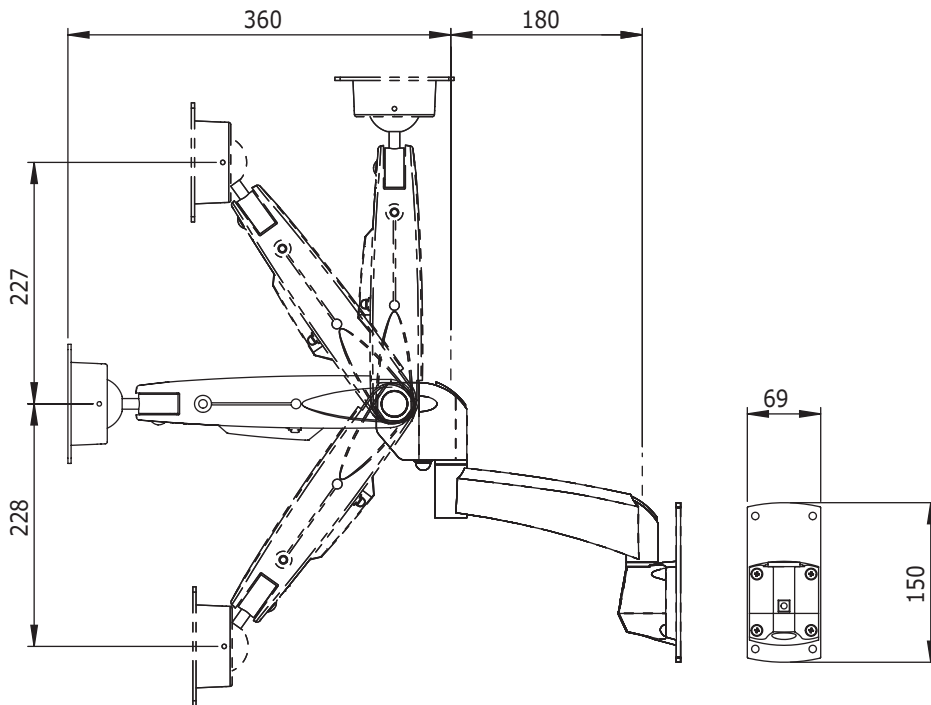
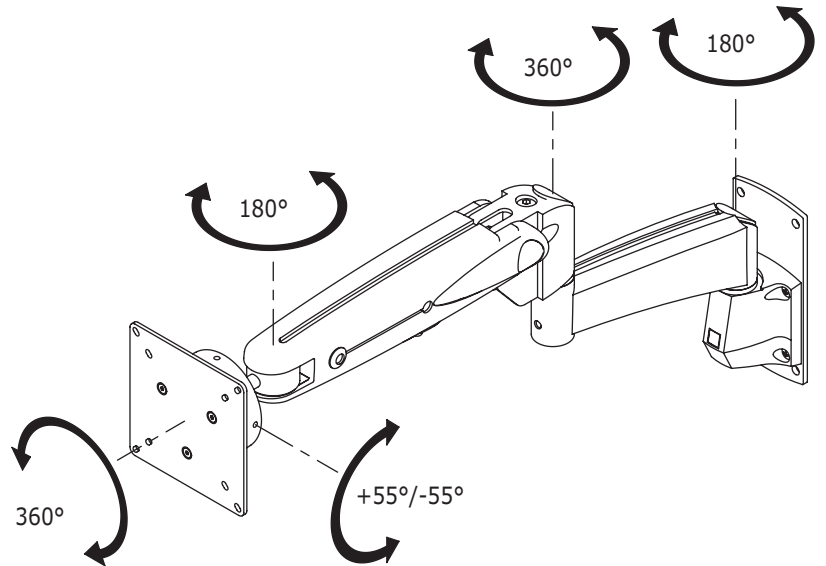
ViewMaster M5 Bras pour écran LCD 213

Largement appréciés et utilisés dans l'industrie informatique, les bureaux et les institutions médicales, ces modèles, comme tous les produits ViewMaster, sont réputés pour leur haut niveau de qualité, leur design, leur facilité d'utilisation et leur efficacité. A remporté de nombreux salons internationaux. Le vérin à gaz M5 et le joint à rotule alliés à une extension permettant de régler l'angle de vue et la hauteur indépendamment offrent à l'utilisateur des possibilités de réglage presque infinies.

- Équipé d'un vérin à gaz SUSPA®
- Réglage direct de la hauteur: 455mm
- Guide-câbles intégré/dissimulé
- En fonte d'aluminium
- Réglage indépendant de la profondeur
- Conformité VESA MIS-D 75 x 75mm et 100 x 100mm
- Rotation 360°, inclinaison 110°, pivot latéral 180°
- Poids supporté: 2kg.-12kg. (jusqu'à 24"/24"W)
- Portée maximale: 540mm
- Rotation multidirectionnelle
- Stabilité écran tactile
- Fourni avec fixation murale (voir fiches 53.032/53.033)

ViewMaster

ViewMaster



DFX.# 53.213

anthracite

510 x 285 x 135mm

3,725kg

805410532130



24"W/61cm



2-12kg



455mm



+90°/-90°



+55°/-55°



360°



75/100mm

Dealer