



53.413

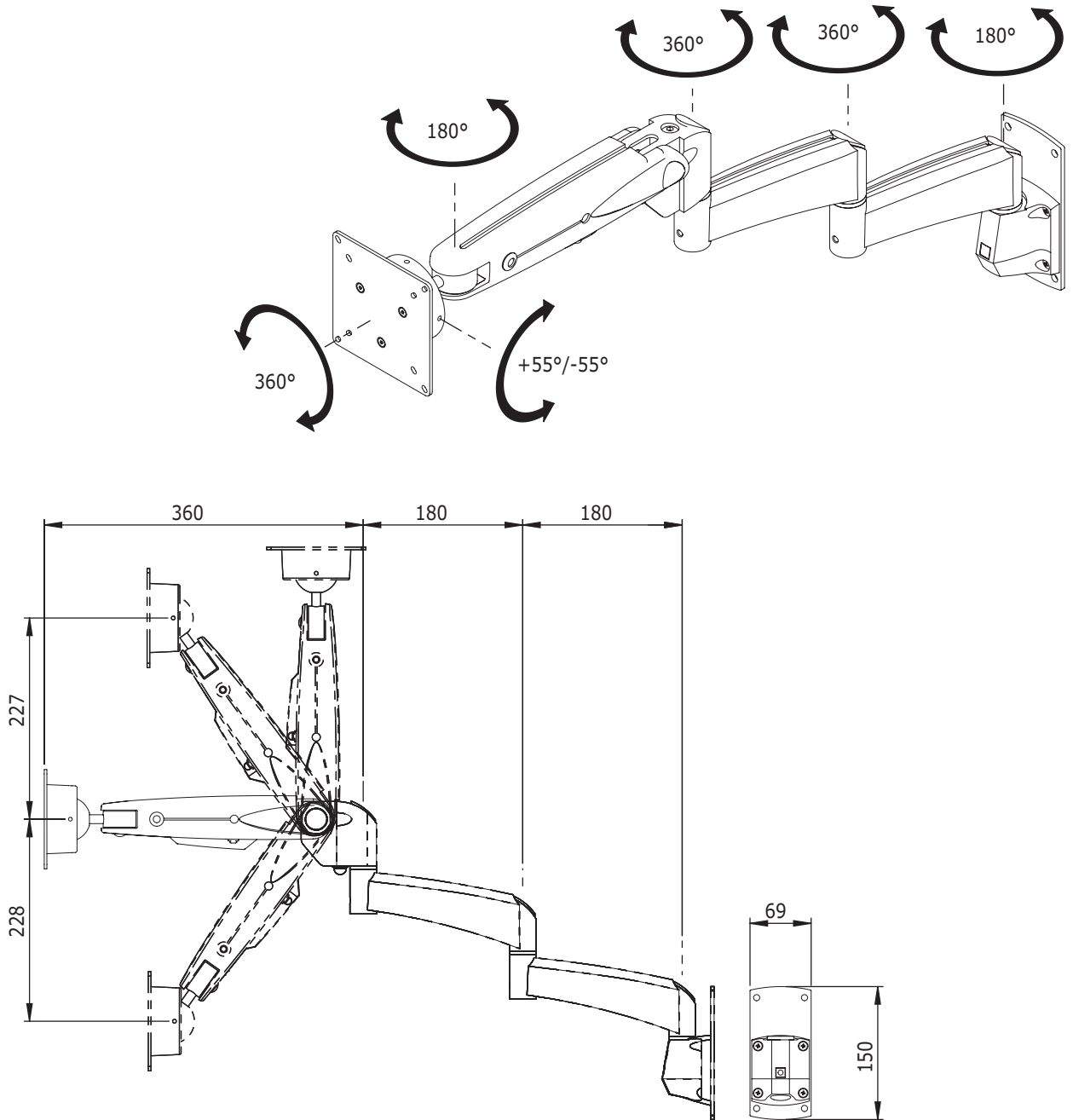
## ViewMaster M5 Bras pour écran LCD 413

La double extension offre à l'utilisateur une portée maximale de 720mm. Grâce à un système de guide-câbles intégré et dissimulé, ce produit harmonieux représente un véritable atout pour tout espace de travail ou bureau informatique.

- Équipé d'un vérin à gaz SUSPA®
- Réglage direct de la hauteur: 455mm
- Guide-câbles intégré/dissimulé
- En fonte d'aluminium
- Réglage indépendant de la profondeur
- Longueur totale augmentée grâce à 2 extensions (2 x 180mm)
- Portée maximale: 720mm
- Conformité VESA MIS-D 75 x 75mm et 100 x 100mm
- Rotation 360°, inclinaison 110°, pivot latéral 180°
- Poids supporté: 2kg.-12kg. (jusqu'à 24"/24"W)
- Rotation multidirectionnelle
- Stabilité écran tactile
- Fourni avec fixation murale (voir fiches 53.032/53.033)

**ViewMaster**

# ViewMaster



**DFX.# 53.413**

**anthracite**

**505 x 285 x 130mm**

**4,325kg**

**805410534134**



24"W/61cm



2-12kg



455mm



+90°/-90°



+55°/-55°



360°



75/100mm

Dealer

