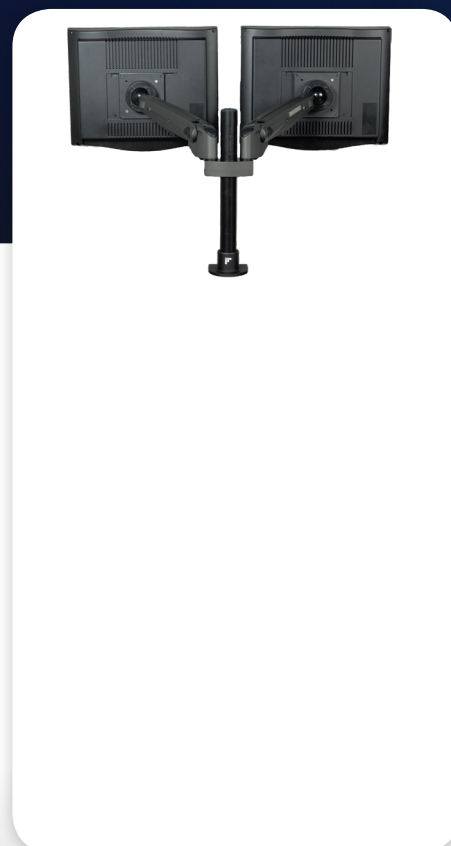




53.583

ViewMaster M5 Monitorarm 583

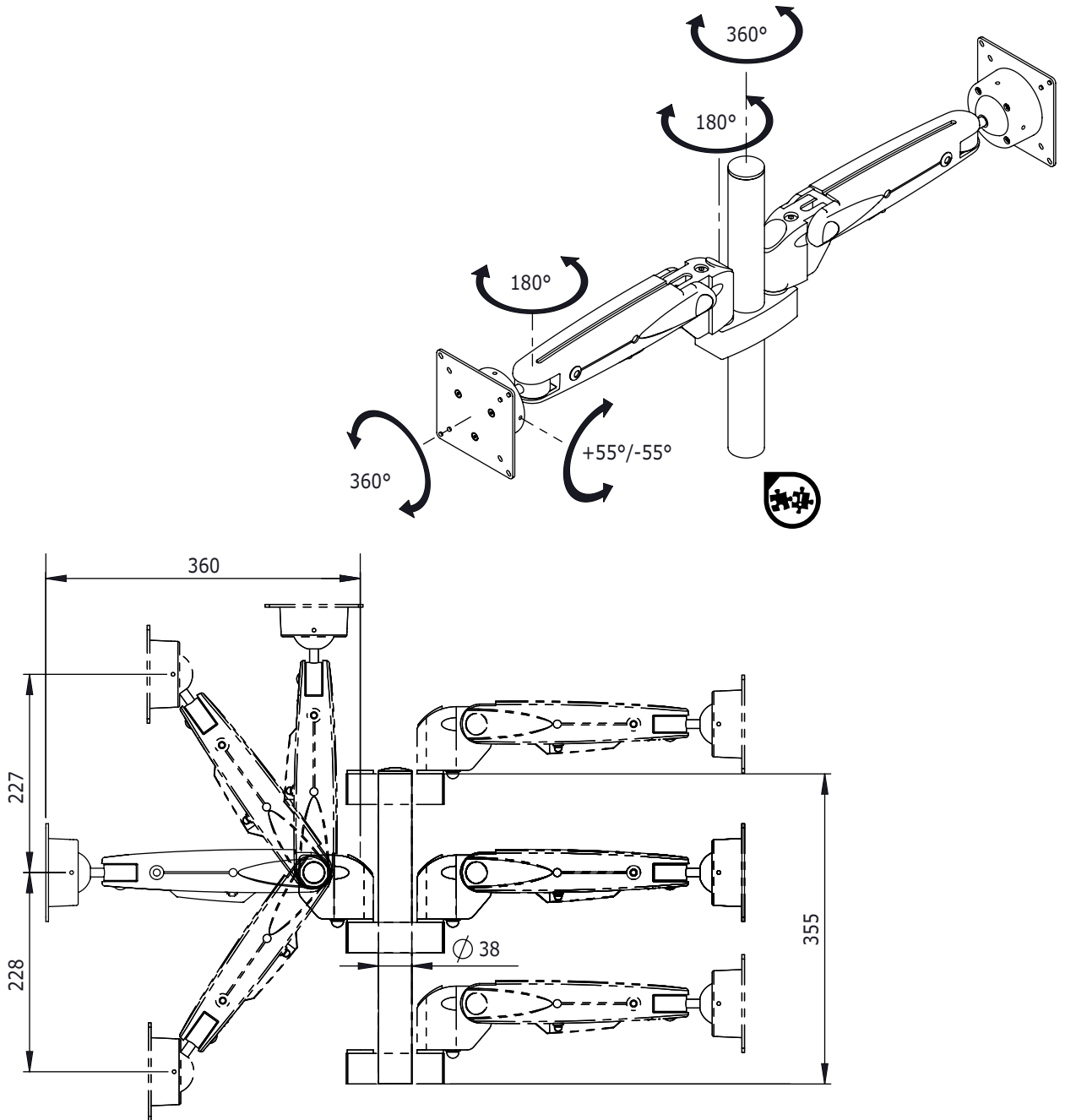
Geeignet für gegenüberliegende Arbeitsplätze. Eine ideale Lösung, die nicht mehr Platz einnimmt als absolut nötig, aber keine Einbuße der Effektivität zur Folge hat. Auch einsetzbar für Anwender, die mit zwei Bildschirmen arbeiten.



- Mit SUSPA® Gasdruckfeder
- Stufenlos Höhenverstellbar über 390mm
- Integriertes/verborgenes Kabelmanagement
- Säule, zur Montage von zwei Monitoren horizontal
- Ideal für gegenüberliegende Arbeitsplätze
- Höhenverstellbar
- Gegoßenes Aluminium
- VESA: MIS-D 75 x 75/100 x 100mm kompatibel
- Rotieren 360°, neigbar 110°, schwenkbar 180°
- Säule Höhe 350mm
- Tragkraft: 2kg-12kg (bis 24"Zoll/24"ZollW)
- Maximale Reichweite: 360mm
- Touchscreen-Stabil
- Separate Tischbefestigung erforderlich

ViewMaster

ViewMaster



DFX.# 53.583

anthrazit

490 x 375 x 145mm

5,51kg

805410535834



53.963
53.863



24"W/61cm



(2x) 2-12kg



390mm



+90°/-90°



+55°/-55°



360°



75/100mm

Dealer