



14.800

## LTX Capot Laser 800

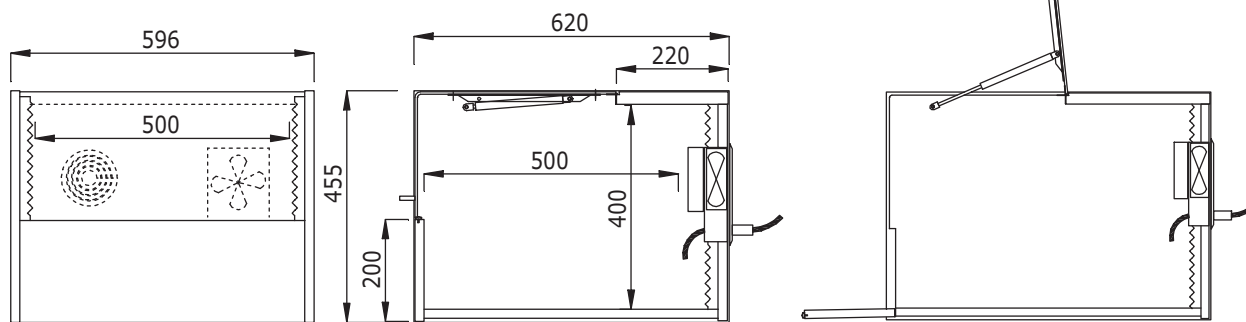
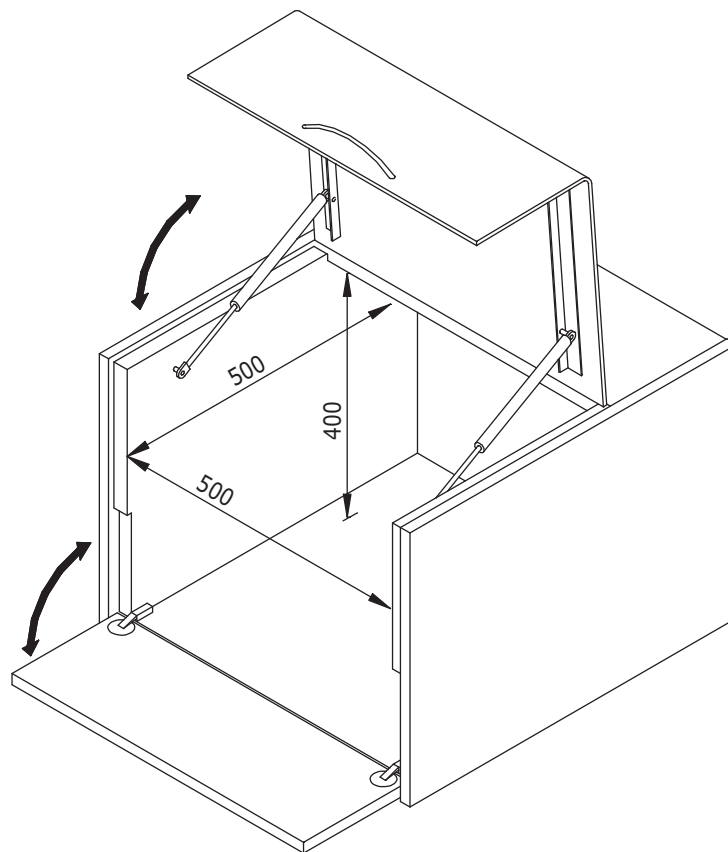
Protéger l'utilisateur contre les dangers des toners et les poussières fines à travers un filtre spécial, et réduire le bruit sur le lieu de travail par l'absorption de ce bruit à l'intérieur du capot en utilisant de la mousse acoustique. Les capots LTX peuvent également garder la poussière, donc la protection de l'imprimante et sur la prévention de la saturation du toner et de la poussière fine avec filtre "normal".

- Destinés aux imprimantes Laser
- Diminuent/filtrent la diffusion de la poudre de toner nocive et des fines particules de poussières produites par les imprimantes laser
- Équipés d'un filtre à particules pour poussières fines/ozone/toner et d'un filtre anti-poussières interchangeables
- Mousse acoustique réduisant le bruit en dessous de 43 db (A) (Directives européennes)
- Ventilateur silencieux de souffle
- Couvercle en acrylique de 5mm
- Supports de couvercle en acier résistant
- Panneau Haute densité de 18mm
- 2 Vérins à gaz Stabilus avec freins
- Certification CE
- Dimensions intérieures (lxpxh): 500 x 500 x 400mm
- Dimensions extérieures (lxpxh): 596 x 620 x 455mm



Acoustic and toner dust hoods  
**PRINTER SOLUTIONS**

int. 500 x 500 x 400mm  
 ext. 596 x 620 x 455mm



PRINTER SOLUTIONS  
 Acoustic and toner dust hoods



DFX.# 14.800



gris clair

670 x 700 x 530mm

0

805410148003

Dealer