



14.800

LTX gabinete para impresora láser 800

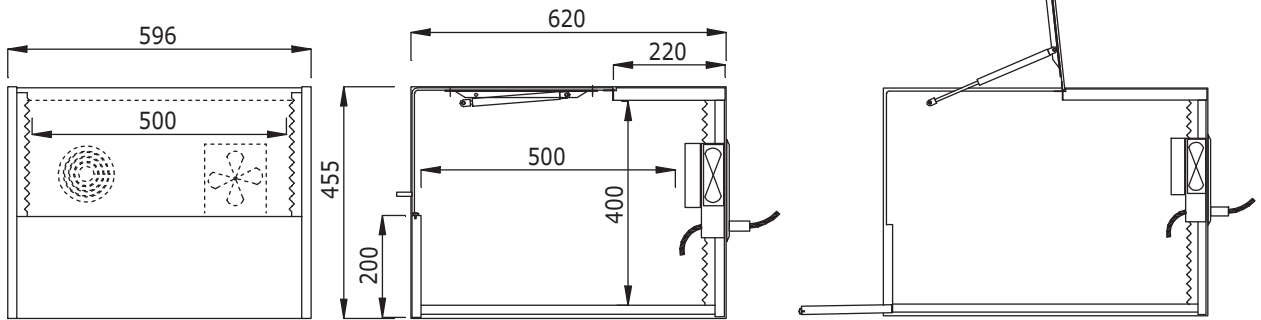
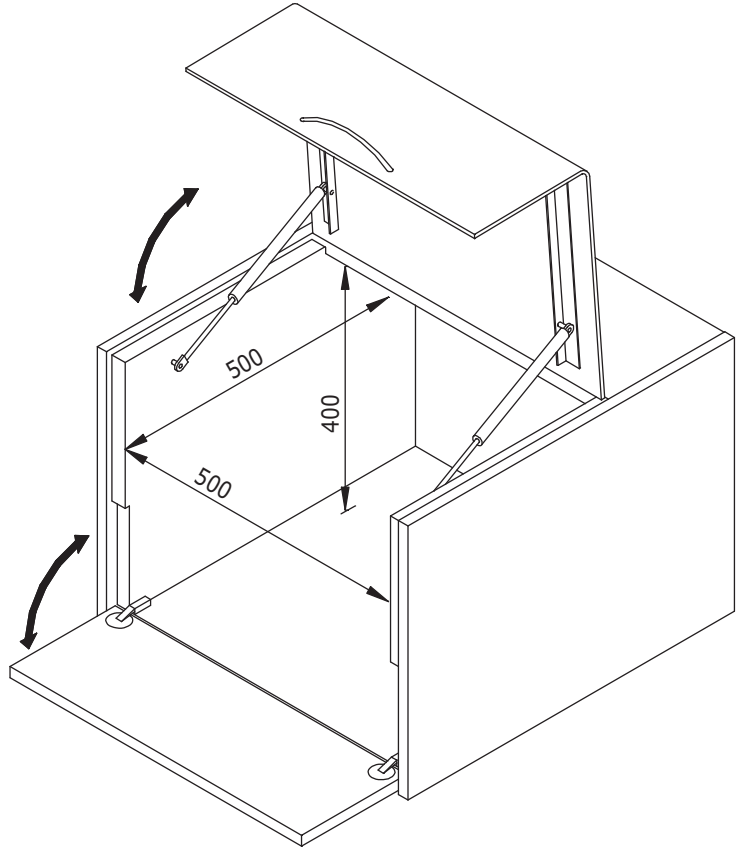
Protegen al usuario contra los polvos nocivos del tóner y las finas partículas de polvo mediante un filtro especial, y reducen los ruidos molestos en el puesto de trabajo, absorbiéndolos en el interior del gabinete mediante una espuma acústica. Los gabinetes LTX también sirven para proteger la impresora y mantenerla libre de polvo, evitando la sobresaturación del tóner y el polvo fino con polvo 'normal'.

- Diseñado para impresora láser
- Reduce/filtra la salida de polvos nocivos del tóner y las finas partículas de polvo producidos por impresoras láser
- Incorpora un filtro intercambiable de tóner/partículas finas de polvo y filtro antipolvo
- La espuma acústica reduce el ruido por debajo de los 43 dB (A)
- Ventilador silencioso sopladura
- Tapa de acrílico fuerte de 5mm de espesor
- Sólidos soportes para la tapa de acero
- Certificación CE
- 2 resortes de gas de Stabilus®
- Dimensiones internas (axpxa): 500 x 500 x 400mm
- Dimensiones externas (axpxa): 596 x 620 x 455mm



Acoustic and toner dust hoods
PRINTER SOLUTIONS

int. 500 x 500 x 400mm
 ext. 596 x 620 x 455mm



PRINTER SOLUTIONS
 Acoustic and toner dust hoods



DFX.# 14.800



gris claro

670 x 700 x 530mm

0

805410148003

Dealer