



14.800

LTX Laser Printer Hood 800

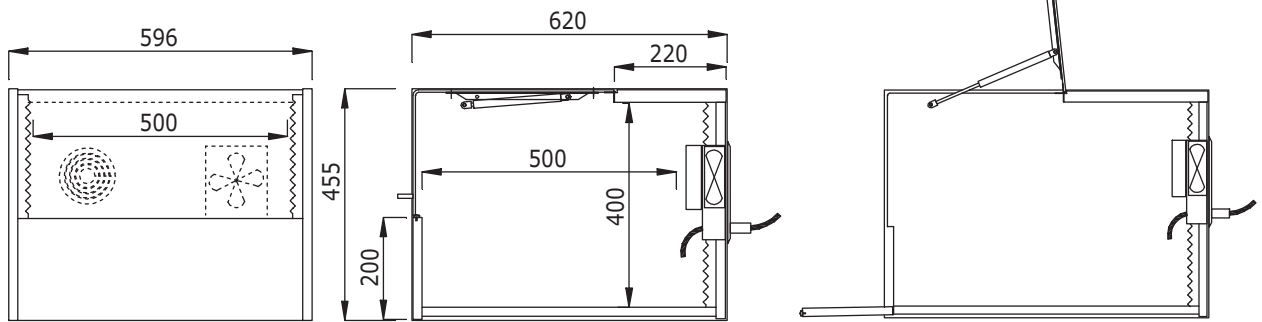
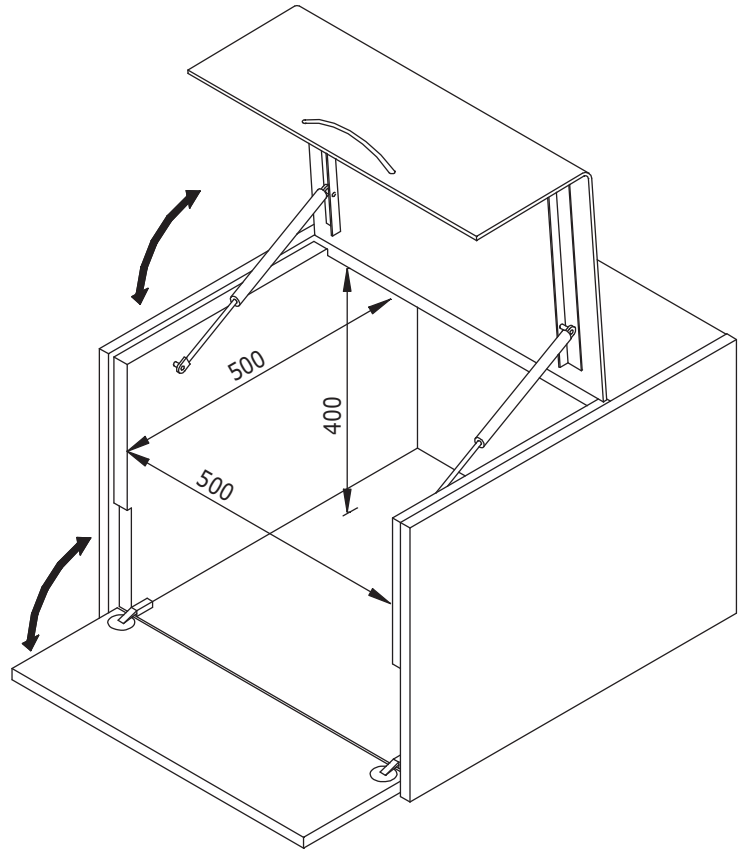
Dotato di un filtro speciale, riduce le emissioni di particelle di toner, polveri e gas nocivi per l'ozono nell'aria. Inoltre, l'imbottitura fatta di una schiuma fonoassorbente, rende la stampante particolarmente silenziosa. L'involucro LTX con "normale" filtro antipolvere, impedisce alla polvere di entrare nella stampante e contribuisce a evitare l'effetto di sovra-saturazione del toner proteggendo pertanto la vostra stampante.

- Idoneo per stampanti laser
- Filtra e riduce l'emissione di particelle di toner e di polveri prodotte dalle laser
- Con filtro per toner/ozono/polveri sottili intercambiabile
- L'imbottitura fonoassorbente riduce il rumore sotto i 43 dB (A) (Direttiva Europea)
- Ventola di aspirazione silenziata
- Sportello in solido metacrilato da 5mm di spessore
- Coperchio con robuste cerniere in acciaio
- Pannellatura in laminato Alta Densità da 18mm
- 2 molle a gas Stabilus® con freno
- Certificato CE
- Dimensioni interne (Lxpxa): 500 x 500 x 400mm
- Dimensioni esterne (Lxpxa): 596 x 620 x 455mm



Acoustic and toner dust hoods
PRINTER SOLUTIONS

int. 500 x 500 x 400mm
 ext. 596 x 620 x 455mm



PRINTER SOLUTIONS
 Acoustic and toner dust hoods



DFX.# 14.800



grigio chiaro

670 x 700 x 530mm

0

805410148003

Dealer