



14.801

LTX Laserdruckerhaube 801

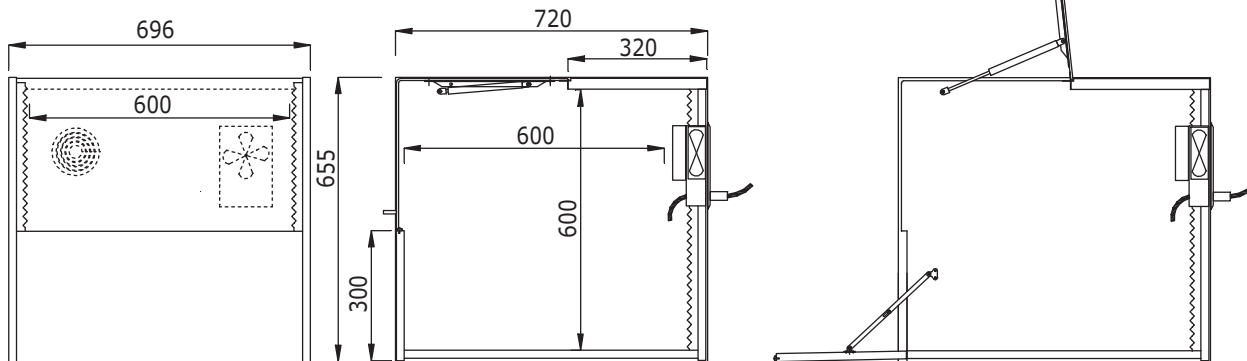
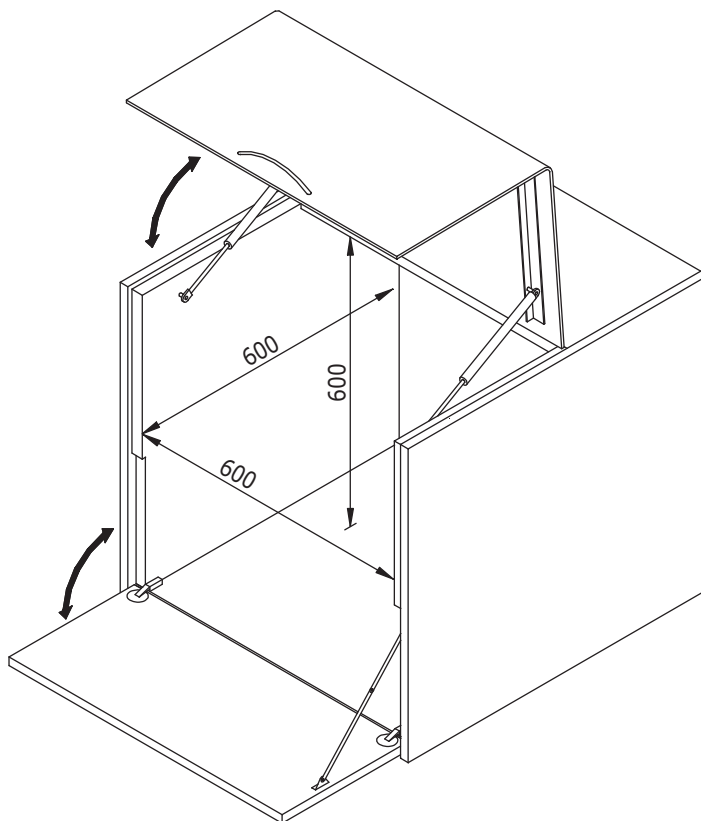
Schützt den Benutzer vor Ozongas und schädlichen Toner- und Feinstaubpartikeln durch einen speziellen Filter, Geräuschreduzierung am Arbeitsplatz durch Einsatz eines speziellen Akustikschaumes im Inneren der Haube. Durch den Einsatz eines zusätzlichen Staubfilters an den LTX Laserdrucker hauben wird der Laserdrucker vor Staub aus der Umluft geschützt und die Sättigung des Toner-/ Feinstaubfilters mit 'normalem' Staub verhindert.

- Geeignet für Laserdrucker
- Reduziert/ filtert den Ausstoß von schädlichen Toner- und Feinstaubpartikeln durch Laserdrucker
- Mit austauschbarem Toner-/Ozon-/Feinstaubfilter und Staubfilter
- Akustikschaum reduziert Geräusche unter 43 dB (A) (europäische Richtlinie)
- Geräuscharmer ausblasender Lüfter
- Stabiler, 5mm starker Acryldeckel, verstärkt durch Stahlträger
- 18mm Melaminharz beschichtete HD-Platten
- Sicherheitsgasfedern
- CE geprüft
- Abmessungen innen (BxTxH): 600 x 600 x 600mm
- Abmessungen außen (BxTxH): 696 x 720 x 655mm



Acoustic and toner dust hoods
PRINTER SOLUTIONS

int. 600 x 600 x 600mm
ext. 696 x 720 x 655mm



PRINTER SOLUTIONS
Acoustic and toner dust hoods



DFX.# 14.801

licht grau

770 x 800 x 730mm

0

805410148010



Dealer