



14.801

## LTX Laserprinterkap 801

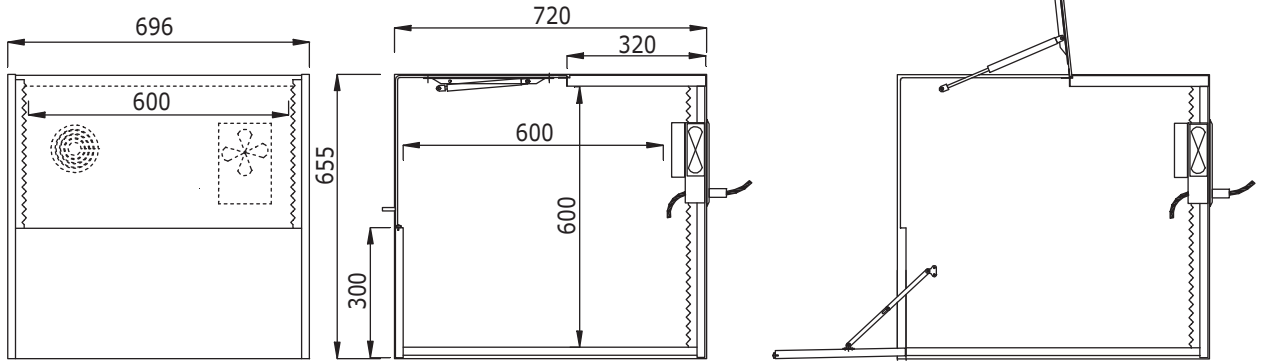
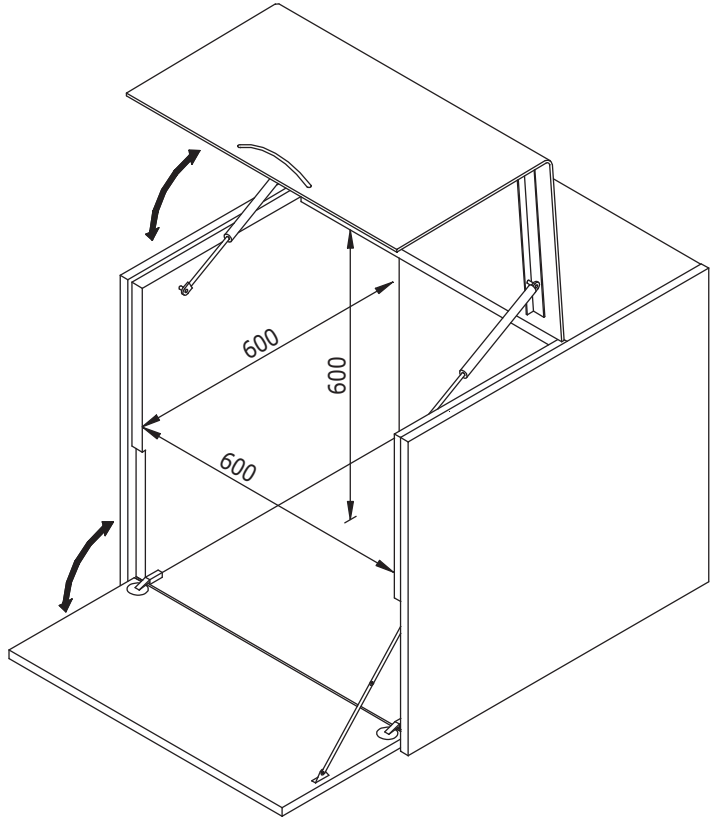
Beschermt de gebruiker voor zowel schadelijke toner- en fijnstof deeltjes als ook ozongassen middels een speciaal filter. Ook reduceren zij geluidsoverlast op de werkplek door het geluid middels akoestisch schuim in de kap te absorberen. De LTX kappen houden stof ook buiten, hierdoor wordt niet alleen de printer beschermd maar wordt ook voorkomen dat het toner- en fijnstofdeeltjesfilter vroegtijdig verzadigd raakt door 'gewone' stof.

- Geschikt voor Laserprinters
- Verlaagt/filtret de uitstoot van schadelijke toner- en fijnstofdeeltjes welke door laserprinters worden geproduceerd
- Met verwisselbare toner-, ozon- en fijnstofdeeltjesfilter en stoffilter
- Akoestisch schuim verlaagt het geluidsniveau tot onder de 43 dB (A)
- Stille ventilator
- Sterke 5mm dik acryl deksel
- Stabiele stalen deksel ondersteuning
- Panelen uit 18mm dik spaanplaat
- 2 Stabilus® veiligheidsgasveren
- CE certificatie
- Interne afmetingen: (bxdxh) 600 x 600 x 600mm
- Externe afmetingen: (bxdxh) 696 x 720 x 655mm



Acoustic and toner dust hoods  
**PRINTER SOLUTIONS**

int. 600 x 600 x 600mm  
ext. 696 x 720 x 655mm



PRINTER SOLUTIONS  
Acoustic and toner dust hoods



DFX.# 14.801



lichtgrijs



770 x 800 x 730mm



0



805410148010



Dealer