



14.802

LTX Mobile Laser Printer 802

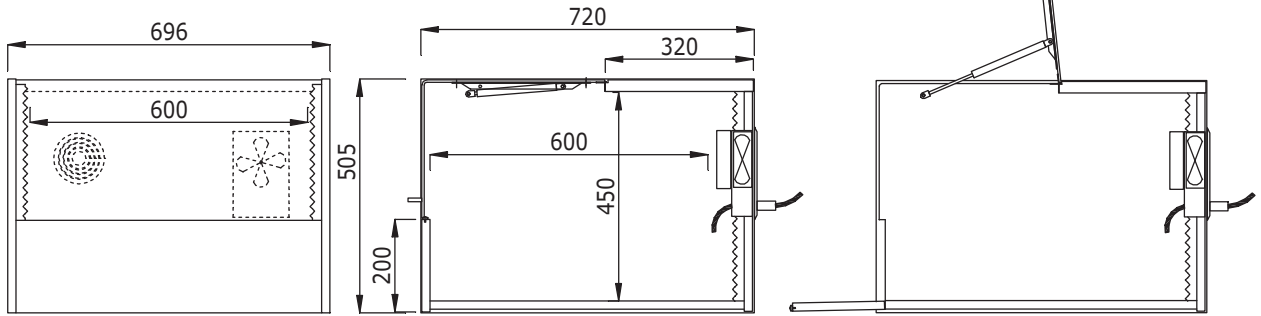
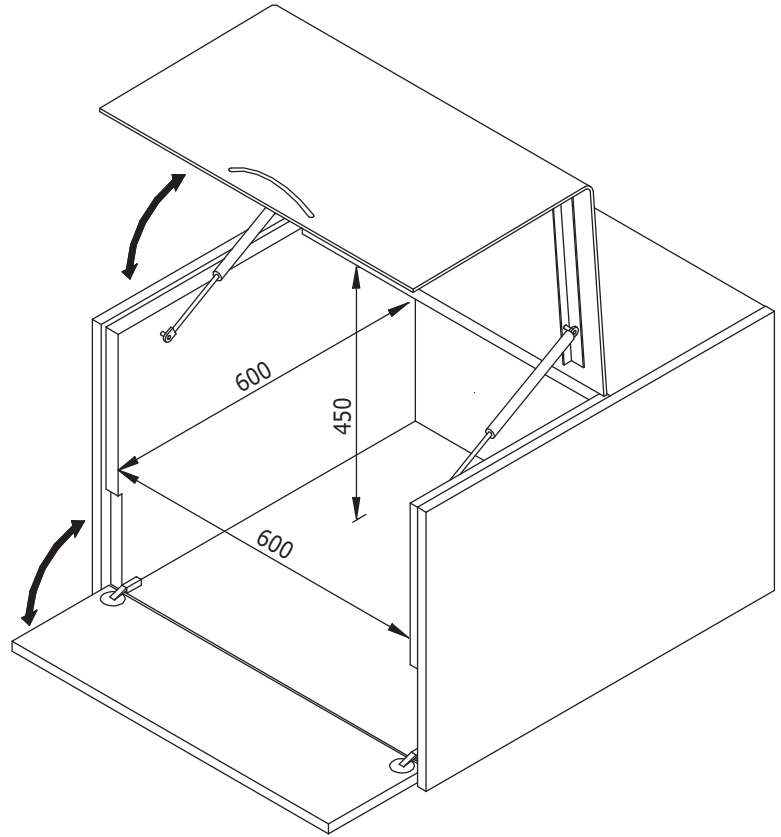
Dotato di un filtro speciale, riduce le emissioni di particelle di toner, polveri e gas nocivi per l'ozono nell'aria. Inoltre, l'imbottitura fatta di una schiuma fonoassorbente, rende la stampante particolarmente silenziosa. L'involucro LTX con "normale" filtro antipolvere, impedisce alla polvere di entrare nella stampante e contribuisce a evitare l'effetto di sovra-saturazione del toner proteggendo pertanto la vostra stampante.

- Idoneo per stampanti laser
- Filtra e riduce l'emissione di particelle di toner e di polveri prodotte dalle laser
- Con filtro per toner/ozono/polveri sottili intercambiabile
- L'imbottitura fonoassorbente riduce il rumore sotto i 43 dB (A) (Direttiva Europea)
- Ventola di aspirazione silenziata
- Sportello in solido metacrilato da 5mm di spessore
- Coperchio con robuste cerniere in acciaio
- Pannellatura ad alta densità 18mm di spessore
- 2 molle di sicurezza a gas Stabilus® con fermo
- Certificato CE
- Dimensioni interne (Lxpxa): 600 x 600 x 450mm
- Dimensioni esterne (Lxpxa): 696 x 720 x 505mm



Acoustic and toner dust hoods
PRINTER SOLUTIONS

int. 600 x 600 x 450mm
 ext. 696 x 720 x 505mm



PRINTER SOLUTIONS
 Acoustic and toner dust hoods



DFX.# 14.802



grigio chiaro



770 x 800 x 580mm



0



805410148027



Dealer