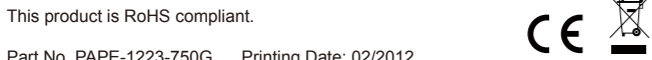




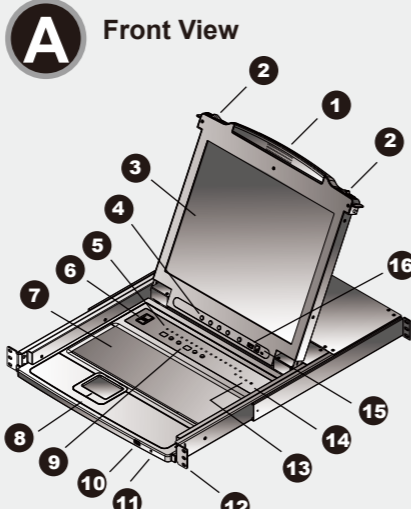
**LCD KVM Switch**  
**CL5708 / CL5716**

**Quick Start Guide**

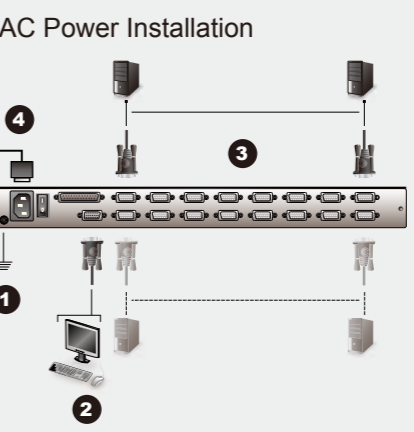
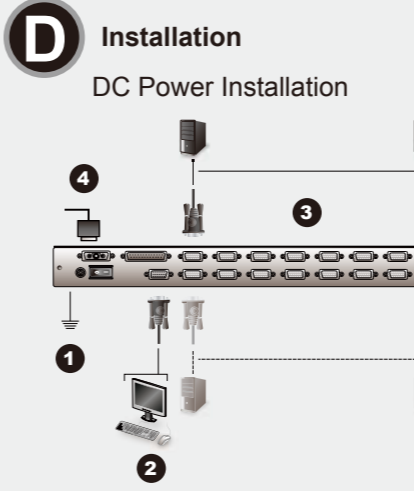
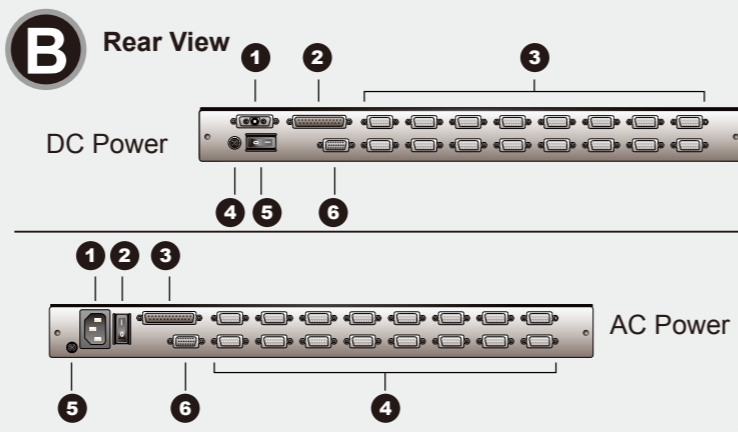
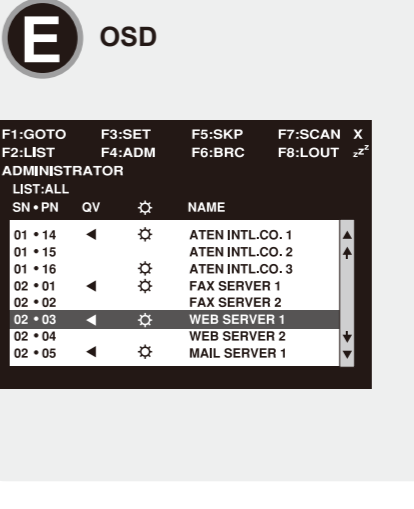
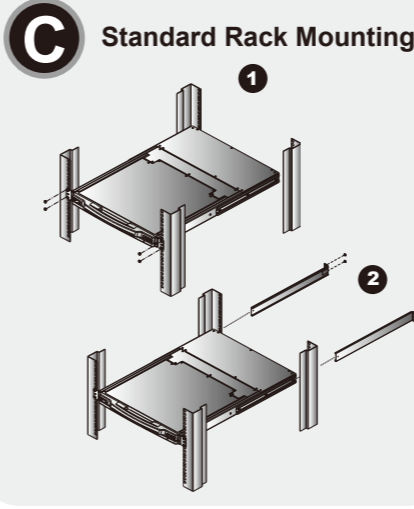
© Copyright 2012 ATEN® International Co., Ltd.  
ATEN and the ATEN logo are trademarks of ATEN International Co., Ltd. All rights reserved.  
All other trademarks are the property of their respective owners.



Part No. PAPE-1223-750G Printing Date: 02/2012



- Package Contents**
- 1 CL5708/CL5716 LCD KVM Switch with standard Rack Mount Kit
  - 2 Custom KVM Cable Sets
  - 1 5-in-1 USB / PS/2 Console Cable
  - 1 Firmware Upgrade Cable
  - 1 Power Cord (AC Power Models)
  - 1 User Instructions



**Online Registration**  
International:  
http://support.aten.com

**North America:**  
http://www.aten-usa.com/product\_registration

**Technical Phone Support**  
International:  
886-2-86926959

**North America:**  
1-888-999-ATEN Ext: 4988

**United Kingdom:**  
44-8-4481-58923

The following contains information that relates to China:

有專有寄售物或元素  
20

郵件名稱 [A] [B] [C] [D] [E] [F] [G] [H] [I] [J] [K] [L] [M] [N] [O] [P] [Q] [R] [S] [T] [U] [V] [W] [X] [Y] [Z] [AA] [AB] [AC] [AD] [AE] [AF] [AG] [AH] [AI] [AJ] [AK] [AL] [AM] [AN] [AO] [AP] [AQ] [AR] [AS] [AT] [AU] [AV] [AW] [AX] [AY] [AZ] [BA] [BB] [BC] [BD] [BE] [BF] [BG] [BH] [BI] [BJ] [BK] [BL] [BM] [BN] [BO] [BP] [BQ] [BR] [BS] [BT] [BU] [BV] [BW] [BX] [BY] [BZ] [CA] [CB] [CC] [CD] [CE] [CF] [CG] [CH] [CI] [CJ] [CK] [CL] [CM] [CN] [CO] [CP] [CQ] [CR] [CS] [CT] [CU] [CV] [CW] [CX] [CY] [CZ] [DA] [DB] [DC] [DD] [DE] [DF] [DG] [DH] [DI] [DJ] [DK] [DL] [DM] [DN] [DO] [DP] [DQ] [DR] [DS] [DT] [DU] [DV] [DW] [DX] [DY] [DZ] [EA] [EB] [EC] [ED] [EE] [EF] [EG] [EH] [EI] [EJ] [EK] [EL] [EM] [EN] [EO] [EP] [EQ] [ER] [ES] [ET] [EU] [EV] [EW] [EX] [EY] [EZ] [FA] [FB] [FC] [FD] [FE] [FF] [FG] [FH] [FI] [FJ] [FK] [FL] [FM] [FN] [FO] [FP] [FQ] [FR] [FS] [FT] [FU] [FV] [FW] [FX] [FY] [FZ] [GA] [GB] [GC] [GD] [GE] [GF] [GG] [GH] [GI] [GJ] [GK] [GL] [GM] [GN] [GO] [GP] [GQ] [GR] [GS] [GT] [GU] [GV] [GW] [GX] [GY] [GZ] [HA] [HB] [HC] [HD] [HE] [HF] [HG] [HH] [HI] [HJ] [HK] [HL] [HM] [HN] [HO] [HP] [HQ] [HR] [HS] [HT] [HU] [HV] [HW] [HX] [HY] [HZ] [IA] [IB] [IC] [ID] [IE] [IF] [IG] [IH] [II] [IJ] [IK] [IL] [IM] [IN] [IO] [IP] [IQ] [IR] [IS] [IT] [IU] [IV] [IW] [IX] [IY] [IZ] [JA] [JB] [JC] [JD] [JE] [JF] [JG] [JH] [JI] [JJ] [JK] [JL] [JM] [JN] [JO] [JP] [JQ] [JR] [JS] [JT] [JU] [JV] [JW] [JX] [JY] [JZ] [KA] [KB] [KC] [KD] [KE] [KF] [KG] [KH] [KI] [KJ] [KK] [KL] [KM] [KN] [KO] [KP] [KQ] [KR] [KS] [KT] [KU] [KV] [KW] [KX] [KY] [KZ] [LA] [LB] [LC] [LD] [LE] [LF] [LG] [LH] [LI] [LJ] [LK] [LL] [LM] [LN] [LO] [LP] [LQ] [LR] [LS] [LT] [LU] [LV] [LW] [LX] [LY] [LZ] [MA] [MB] [MC] [MD] [ME] [MF] [MG] [MH] [MI] [MJ] [MK] [ML] [MN] [MO] [MP] [MQ] [MR] [MS] [MT] [MU] [MV] [MW] [MX] [MY] [MZ] [NA] [NB] [NC] [ND] [NE] [NF] [NG] [NH] [NI] [NJ] [NK] [NL] [NM] [NO] [NP] [NQ] [NR] [NS] [NT] [NU] [NV] [NW] [NX] [NY] [NZ] [OA] [OB] [OC] [OD] [OE] [OF] [OG] [OH] [OI] [OJ] [OK] [OL] [OM] [ON] [OO] [OP] [OQ] [OR] [OS] [OT] [OU] [OV] [OW] [OX] [OY] [OZ] [PA] [PB] [PC] [PD] [PE] [PF] [PG] [PH] [PI] [PJ] [PK] [PL] [PM] [PN] [PO] [PP] [PQ] [PR] [PS] [PT] [PU] [PV] [PW] [PX] [PY] [PZ] [QA] [QB] [QC] [QD] [QE] [QF] [QG] [QH] [QI] [QJ] [QK] [QL] [QM] [QN] [QO] [QP] [QQ] [QR] [QS] [QT] [QU] [QV] [QW] [QX] [QY] [QZ] [RA] [RB] [RC] [RD] [RE] [RF] [RG] [RH] [RI] [RJ] [RK] [RL] [RM] [RN] [RO] [RP] [RQ] [RR] [RS] [RT] [RU] [RV] [RW] [RX] [RY] [RZ] [SA] [SB] [SC] [SD] [SE] [SF] [SG] [SH] [SI] [SJ] [SK] [SL] [SM] [SN] [SO] [SP] [SQ] [SR] [SS] [ST] [SU] [SV] [SW] [SX] [SY] [SZ] [TA] [TB] [TC] [TD] [TE] [TF] [TG] [TH] [TI] [TJ] [TK] [TL] [TM] [TN] [TO] [TP] [TQ] [TR] [TS] [TU] [TV] [TW] [TX] [TY] [TZ] [UA] [UB] [UC] [UD] [UE] [UF] [UG] [UH] [UI] [UJ] [UK] [UL] [UM] [UN] [UO] [UP] [UQ] [UR] [US] [UT] [UU] [UV] [UW] [UX] [UY] [UZ] [VA] [VB] [VC] [VD] [VE] [VF] [VG] [VH] [VI] [VJ] [VK] [VL] [VM] [VN] [VO] [VP] [VQ] [VR] [VS] [VT] [VU] [VV] [VW] [VX] [VY] [VZ] [WA] [WB] [WC] [WD] [WE] [WF] [WG] [WH] [WI] [WJ] [WK] [WL] [WM] [WN] [WO] [WP] [WQ] [WR] [WS] [WT] [WU] [WV] [WW] [WX] [WY] [WZ] [XA] [XB] [XC] [XD] [XE] [XF] [XG] [XH] [XI] [XJ] [XK] [XL] [XM] [XN] [XO] [XP] [XQ] [XR] [XS] [XT] [XU] [XV] [XW] [XX] [XY] [XZ] [YA] [YB] [YC] [YD] [YE] [YF] [YG] [YH] [YI] [YJ] [YK] [YL] [YM] [YN] [YO] [YP] [YQ] [YR] [YS] [YT] [YU] [YV] [YW] [YX] [YZ] [ZA] [ZB] [ZC] [ZD] [ZE] [ZF] [ZG] [ZH] [ZI] [ZJ] [ZK] [ZL] [ZM] [ZN] [ZO] [ZP] [ZQ] [ZR] [ZS] [ZT] [ZU] [ZV] [ZW] [ZX] [ZY] [ZZ]

○ 表示該有專有寄售物在該附件所有均屬材料中的含量均在SJT 11963-2006規定的數量要求之下。  
● 表示符合歐盟的RoHS條款，但該有專有寄售物至少包含該零件的某一均屬材料中的含量超過SJT 11963-2006規定的數量要求。  
× 表示該有專有寄售物至少包含該零件的某一均屬材料中的含量超過SJT 11963-2006的數量要求。

All information, documentation, and specifications contained in this media are subject to change without prior notification by the manufacturer. Please visit our website to find the most up to date version.

**CL5708 / CL5716 LCD KVM Switch Quick Start Guide**

There are eight models in the series. Their functionality is the same, and the differences lie in the size of the LCD panel, number of ports, and type of power.

**Requirements**

- External Console**  
The following hardware components are required for the external console:  
• A VGA, SVGA, or multisync monitor capable of displaying the highest resolution provided by any computer in the installation.  
• A USB or PS/2 keyboard and mouse
- Computers**  
The following equipment must be installed on each computer:  
• A VGA, SVGA, or multisync video graphics card with an HDB-15 port.  
• PS/2 mouse and keyboard ports (6-pin Mini-DIN), at least one USB port.  
• Direct support Sun USB systems; or, for Sun legacy systems, an ATEN CV130A Sun Console Converter.

- Hardware Review**
- Front View**
- Handle
  - Slide Release
  - LCD Display
  - LCD Controls
  - Port LEDs
  - Fingerprint Reader (optional)
  - Keyboard
  - Touchpad
  - Station/Port Switches
  - External Mouse Port
  - Power LED
  - Rack Mounting Brackets
  - Lock LEDs
  - Reset Switch
  - Firmware Upgrade Section
  - USB Port
- Rear View (DC Power)**
- Power Socket
  - Daisy-chain Port
  - KVM Port Section
  - Grounding Terminal
  - Power Socket
  - External Console Section

**Rear View (AC Power) (CL5716M/CL5716N)**

- Power Socket
- Power Switch
- Daisy-chain Port
- KVM Port Section
- Grounding Terminal
- External Console Section

**Hardware Installation**

- Standard Rack Mounting**
- To rack mount the switch, do the following:
- While one person positions the switch in the rack and holds it in place, the second person loosely screws the front brackets to the rack.
  - While the first person still holds the switch in place, the second person slides the L brackets into the switch's side mounting brackets, from the rear until the bracket flanges contact the rack, then screws the L brackets to the rack.
  - After the L brackets have been secured, tighten the front bracket screws.

**Single Level Installation**

To set up a single level installation, refer to the installation instructions and diagrams

**DC power installation**

- Ground the unit.
- If you choose to connect an external console to the CL5708 / CL5716, use the console cable provided to plug a keyboard, monitor, and mouse into the Console Port.  
**Note:** Using an external console is optional.
- For each of the computers you are installing, use a KVM cable set, to connect any available KVM port to the computer's keyboard, video and mouse ports.
- Plug the power cord into the CL5708 / CL5716 power socket and into a DC power source.
- Power on the CL5708 / CL5716. After the CL5708 / CL5716 is powered on, power on the computers.

**AC Power Installation**

Installation is the same as above, except:  
In step 4, plug the power cord into the CL5708 / CL5716 power socket and into a AC power source.

**Operation**

The CL5708 / CL5716 provides three port selection methods to access the computers on the installation: Manual, an OSD (on-screen display) menu system, and Hotkeys.

**Manual Port Switching:**

Use the UP and DOWN Port ID / Station ID selection buttons located on the keyboard module to switch KVM focus to any port on the installation. Continually pressing any button cycles through the list of available ports/stations.

**OSD Port Switching:**

The OSD incorporates a two level (administrator / user) password system. Before the OSD main screen displays, a login screen appears requiring a password. If this is the first time that the OSD is used, or if the password function has not been set, simply press [Enter]. The OSD main screen displays in administrator mode.  
**Note:** You can optionally change the OSD hotkey to the [Ctrl]key, in which case you would press [Ctrl] twice. With this method, you must press the same [Ctrl] key.

To bring the KVM focus to a port, Double Click it, or move the Highlight Bar to it then press [Enter].

**Keyboard Port Switching:**

All hotkey operations begin by invoking Hotkey mode. There are two possible keystroke sequences used to invoke Hotkey mode, though only one can be operational at any given time:

**Number Lock and Minus Keys (Default Hotkey)**

- Hold down the **Num Lock** key;
- Press and release the **minus** key;
- Release the **Num Lock** key: [Num Lock] + [-]

**Control and F12 Keys**

- Hold down the **Ctrl** key;
- Press and release the **F12** key;
- Release the **Ctrl** key: [Ctrl] + [F12]

**Hotkey Summary Table**

[A] [Enter] or [Q] [Enter]	Invokes Auto Scannode. When Auto Scannode is in effect, [P] or left-click pauses auto-scanning. When auto-scanning is paused, pressing any key or another left-click resumes auto-scanning.
[B]	Toggles the beeper on or off.
[Esc] or [Spacebar]	Exits hotkey mode.
[F-1]	Set Operating System to Windows.
[F-2]	Set Operating System to Mac.
[F-3]	Set Operating System to Sun.
[F-5]	Performs a keyboard / mouse reset on the target computer.
[H]	Toggles the Quick Hotkey invocation keys between [Ctrl] + [F12] and [Num Lock] + [-].
[R] [Enter]	This administrator only hotkey restores the switch's default values.
[SN][PN] [Enter]	Switches access to the computer that corresponds to that port ID.
[T]	Toggles the OSD Hotkey between [Ctrl] [Ctrl] and [Scroll Lock] [Scroll Lock].
[←]	Invokes Skip mode and skips from the current port to the first accessible port previous to it.
[→]	Invokes Skip mode and skips from the current port to the next accessible port.
[↑]	Invokes Skip mode and skips from the current port to the last accessible port of the previous station.
[↓]	Invokes Skip mode and skips from the current port to the first accessible port of the next station.

**Commutateur KVM LCD CL5708 / CL5716 – Guide de mise en route rapide**

Cette gamme propose huit modèles différents. Ils sont exactement identiques, à l'exception de la taille de l'écran LCD, du nombre de ports et du type d'alimentation.

**Configuration requise**

- Console externe**  
La console externe requiert les composants matériels suivants :  
• Moniteur VGA, SVGA ou multisync prenant en charge la plus haute résolution utilisée sur les ordinateurs à installer  
• Clavier et souris USB ou PS/2
- Ordinateurs**  
Les composants suivants doivent être installés sur chaque ordinateur :  
• Une carte graphique VGA, SVGA ou multisync avec un port HDB-15  
• Ports souris et clavier PS/2 (mini-DIN à 6 broches), au moins un port USB  
• Prise en charge directe des systèmes USB Sun, ou convertisseur de console ATEN CV130A pour systèmes Sun

- Description du matériel**
- Vue avant**
- Poignée
  - Bouton coulissant d'ouverture
  - Ecran LCD
  - Commandes LCD
  - Voyants des ports
  - Lecteur d'empreintes digitales (facultatif)
  - Clavier
  - Pavé tactile
  - Port souris externe
  - Port souris externe
  - Voyant d'alimentation
  - Indicateurs LED de blocage
  - Schématisés de la Rackmontage
  - Verrouillage-LEDs
  - Schalter zum Zurücksetzen
  - Abschnitt zur Firmwareaktualisierung
  - USB-Port
- Vue arrière (modèles avec alimentation sur courant continu)**  
**(CL5716D/ CL5716E)**
- Prise d'alimentation
  - Port de connexion en chaîne
  - Section des ports KVM
  - Borne de terre
  - Bouton marche/arrêt
  - Section de console externe

**(CL5716M/CL5716N)**

- Prise d'alimentation
- Bouton marche/arrêt
- Port de connexion en chaîne
- Section des ports KVM
- Borne de terre
- Section de console externe

\* Les panneaux avant et arrière du CL5708 sont similaires, à la différence près que le CL5708 ne possède qu'une rangée de voyants (à l'avant) et une rangée de ports UC (à l'arrière).

**Installation du matériel**

- Montage sur bâti standard**
- Pour monter le commutateur sur bâti, procédez comme suit :
- Pendant qu'une première personne positionne le commutateur dans le bâti et le maintient en place, une deuxième visse les supports avant sur le bâti.
  - Pendant que la première personne maintient toujours en place le commutateur, la deuxième fait glisser les supports en L dans les supports de montage latéraux du commutateur (à l'arrière) jusqu'à ce que les brides des supports entrent en contact avec le bâti, puis visse les supports en L sur le bâti.
  - Une fois les supports en L bien en place, serrez les vis des supports avant.

**Installation simple**

Pour mettre en place une installation simple, reportez-vous aux instructions et diagrammes d'installation.

**Installation (modèles avec alimentation sur courant continu)**

- Reliez l'appareil à la terre.
- Si vous désirez connecter une console externe au CL5708 / CL5716, utilisez le câble de console fourni pour brancher un clavier, un moniteur et une souris sur le port de console.  
**Remarque :** Utilisation d'une console externe est facultative.
- Pour chaque ordinateur à installer, utilisez un jeu de câbles KVM pour relier un port KVM disponible aux ports clavier, vidéo et souris de l'ordinateur.
- Reliez le câble d'alimentation à la prise d'alimentation du CL5708 / CL5716 et à une source de courant continu.
- Allumez le CL5708 / CL5716. Allumez ensuite les ordinateurs connectés.

**Installation (modèles avec alimentation secteur)**

La procédure d'installation est identique à celle mentionnée ci-dessus, à cette différence près :

À l'étape 4, reliez le câble d'alimentation à la prise d'alimentation du CL5708 / CL5716 et à une prise de courant.

**Fonctionnement**

Le CL5708 / CL5716 fournit trois méthodes de sélection des ports pour accéder aux ordinateurs de l'installation : la commutation manuelle, un système de menu OSD (Affichage à l'écran) et des raccourcis clavier.

**Commutation manuelle des ports:**

Utilisez les boutons de sélection d'identificateur de port / station Haut et Bas situés sur le module clavier pour transférer le contrôle KVM à l'importer quel port de l'installation. Ces boutons permettent de parcourir en boucle l'ensemble des ports / stations disponibles.

**Commutation des ports par OSD:**

L'OSD incorpore un système de mot de passe à deux niveaux (administrateur / utilisateur). Avant d'accéder à l'écran principal de l'OSD, une page de connexion requérant un mot de passe s'affiche. Si vous utilisez l'OSD pour la première fois ou si la fonction de mot de passe n'a pas encore été configurée, appuyez simplement sur la touche [Enter]. L'écran principal de l'OSD s'affiche en mode administrateur.  
**Remarque :** vous pouvez remplacer le raccourci clavier de l'OSD par la touche [Ctrl]. Dans ce cas, vous devez appuyer deux fois sur [Ctrl]. Si vous optez pour cette méthode, vous devez appuyer sur la même touche [Ctrl] du clavier.

Pour passer le contrôle KVM à un port particulier, double-cliquez dessus ou positionnez-y la barre en surbrillance et appuyez sur [Entrée].

**Contrôle et sélection des ports à l'aide des raccourcis clavier:**

Toutes les opérations de raccourcis clavier doivent s'effectuer en mode de raccourcis clavier. Il existe deux séquences de frappes de touches possibles permettant d'activer le mode de raccourcis clavier. Vous pouvez cependant n'en utiliser qu'une à la fois.

**Touches [Verr num] et [Moins] (Raccourci clavier par défaut)**

- Appuyez sur la touche **Verr num** et maintenez-la enfoncée.
- Appuyez sur la touche **Moins** [-], puis relâchez-la.
- Relâchez la touche **Verr num** : [Verr num] + [-]

**Touches [Ctrl] et [F12]**

- Appuyez sur la touche **Ctrl** et maintenez-la enfoncée.
- Appuyez sur la touche **F12**, puis relâchez-la.
- Relâchez la touche **Ctrl** : [Ctrl] + [F12]

**Résumé des raccourcis clavier**

[A] [Enter] or [Q] [Enter]	Active la commutation automatique. Lorsque la commutation automatique est activée, appuyez sur [P] ou cliquez avec le bouton gauche de la souris pour arrêter la commutation.
[B]	Active ou désactive le bip sonore.
[Esc] or [Learteste]	Quitte le mode de raccourcis clavier.
[F-1]	Choisit le système d'exploitation Windows.
[F-2]	Choisit le système d'exploitation Mac.
[F-3]	Choisit le système d'exploitation Sun.
[F-5]	Effectue une réinitialisation clavier / souris sur l'ordinateur cible.
[H]	Bascule les touches de raccourci clavier entre [Ctrl] + [F12] et [Verr num] + [-].
[R] [Enter]	Cette combinaison de touches (uniquement accessible à l'administrateur) rétablit les valeurs par défaut du commutateur.
[SN][PN] [Enter]	Donne l'accès à l'ordinateur possédant cet ID de port.
[T]	Bascule le raccourci clavier de l'OSD entre [Ctrl] [Ctrl] et [Arrêt défini] [Arrêt défini].
[←]	Active le mode de changement de ports et passe du port actuel au premier port précédent accessible.
[→]	Active le mode de changement de ports et passe du port actuel au premier port suivant accessible.
[↑]	Active le mode de changement de ports et passe du port actuel au dernier port accessible de la station précédente.
[↓]	Active le mode de changement de ports et passe du port actuel au premier port accessible de la station suivante.

**CL5708 / CL5716 Ausziehbarer LCD-KVM-Switch Kurzanleitung**

Diese Baureihe umfasst acht Modelle. Ihre Funktionalität ist dieselbe, sie unterscheiden sich lediglich in der Größe des LCD-Bildschirms, in der Anzahl der Ports und in der Stromversorgung.

**Voraussetzungen**

- Externe Konsole**  
Für jede externe Konsole sind folgende Geräte erforderlich:  
• Ein VGA-, SVGA- oder multisync-Monitor, der in der Lage ist, die höchste Auflösung darzustellen, die Sie auf einem der zu installierenden Computer verwenden möchten.  
• Je eine USB- oder PS/2-Tastatur und -Maus
- Computer**  
Für jeden Computer muss folgendes installiert werden:  
• Eine VGA-, SVGA- oder multisync-Grafikkarte mit HDB-15-Ausgang  
• PS/2-Anschlüsse für Maus und Tastatur (6-polige Mini-DIN-Buchse), mindestens ein USB-Anschluss  
• Direkte Unterstützung für Sun-USB-Systeme oder, für herkömmlichen Sun-Systeme, ein ATEN CV130A Sun-Konsolkonverter

- Hardwareübersicht**
- Vordersseitige Ansicht**
- Griff
  - Ausziehtriegelung
  - LCD-Display
  - LCD-Bedienelemente
  - Port-LEDs
  - Fingerabdruck-Lesegerät (optional)
  - Tastatur
  - Touchpad
  - Stations-/Portumschalter
  - Externer Mausanschluss
  - LED-Betriebsanzeige
  - Schienen für die Rackmontage
  - Verriegelungs-LEDs
  - Schalter zum Zurücksetzen
  - Abschnitt zur Firmwareaktualisierung
  - USB-Port
- Rückseitige Ansicht (Modelle mit Gleichspannungsversorgung)**  
**(CL5716D/ CL5716E)**
- Stromeingangsbuchse
  - Port für Reihenschaltung
  - KVM-Portabschnitt
  - Erdungsanschluss
  - Netzschalter
  - Externer Konsolabschnitt

**Rückseitige Ansicht (Modelle mit Wechselspannungsversorgung)**  
**(CL5716M/CL5716N)**

- Netzsteckbuchse
- Netzschalter
- Port für Reihenschaltung
- KVM-Portabschnitt
- Erdungsanschluss
- Externer Konsolabschnitt

\* Die vorder- und rückseitigen Ansichten des CL5708 sind ähnlich, der Unterschied liegt darin, dass der CL5708 nur eine Reihe LED-Anzeigen (Vordersseite) und eine Reihe CPU-Ports (Rückseite) besitzt.

**Hardware installieren**

- Standard-Rack-umschalten**
- Um den Switch im Rack einzubauen, gehen Sie folgendermaßen vor:
- Während die eine Person den Switch in den Rack schiebt und festhält, setzt die zweite Person die Schrauben lose auf die Montagesschienen.
  - Während die erste Person den Switch nach wie vor festhält, schiebt die zweite die L-Schienen von hinten auf die seitlichen Montageregeln des Switches, bis der Flansch den Rack berührt. Schrauben Sie die L-Schienen anschließend am Rack fest.
  - Nachdem Sie die L-Schienen befestigt haben, ziehen Sie auch die Schrauben an der Vorderseite fest.

**Einzelinstallation**

Für Einzelinstallation siehe die folgenden Installationsanweisungen und das dazu gehörige Diagramm:

**Modell mit Gleichspannungsversorgung installieren**

- Erden Sie das Gerät.
- Wenn Sie eine externe Konsole an den CL5708 / CL5716 anschließen möchten, verbinden Sie Tastatur, Monitor und Maus über das mitgelieferte Konsolkabel dem Konsolport.  
**Hinweis:** Der Gebrauch der externen Konsole ist optional.
- Verbinden Sie für jeden der zu installierenden Computer die Tastatur-, Maus- und Monitoranschlüsse des Computers mit einem freien KVM-Anschluss am Gerät. Verwenden Sie dazu ein KVM-Kabelset.
- Verbinden Sie das Stromkabel des CL5708 / CL5716 mit der Gleichspannungseingangsbuchse (DC) am Gerät und mit einer geeigneten Stromquelle.

- Schalten Sie den CL5708 / CL5716 ein. Nachdem der CL5708 / CL5716 eingeschaltet wurde, schalten Sie die Computer ein.

**Modell mit Wechselspannungsversorgung installieren**

Die Installation erfolgt analog, mit Ausnahme von Folgendem:  
Verbinden Sie in Schritt 4 das Netzkabel des CL5708 / CL5716 mit der Netzeingangsbuchse am Gerät und dem Stromnetz.

**Bedienung**

Der CL5708 / CL5716 ermöglicht drei Auswahloptionen des Ports, um die angeschlossenen Computer zu steuern: Manuell, OSD-Menü (On Screen Display) und Hotkeys.

**Port manuell umschalten:**

Drücken Sie den Port-, bzw. Stationsauswahlschalter AUF- oder ABWÄRT

