

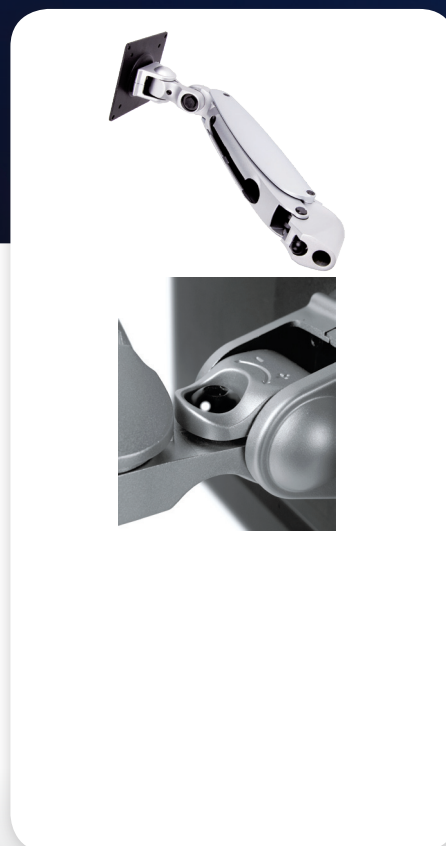


57.022

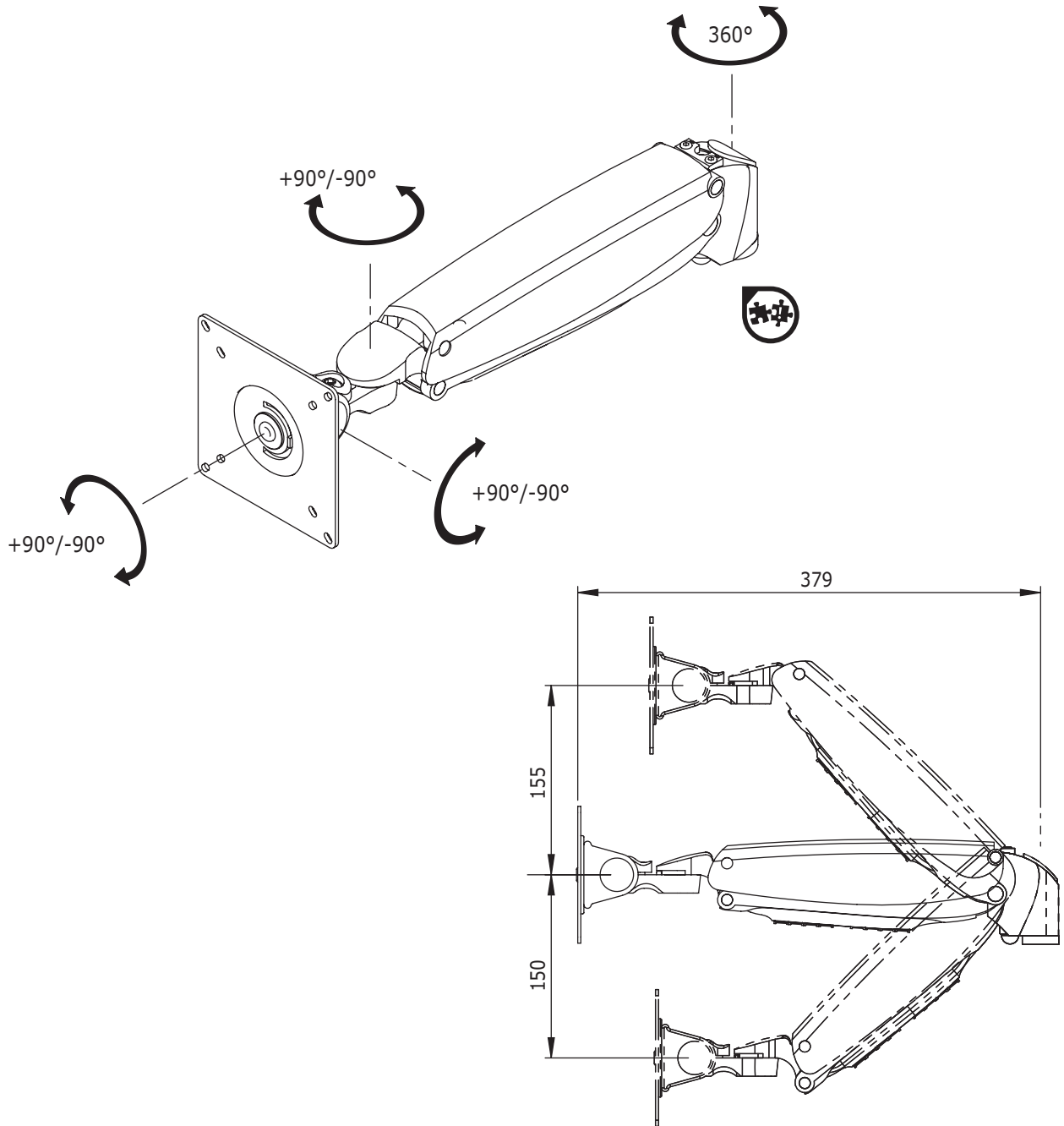
ViewMaster M6 Bras pour écran LCD 022

Ces supports ont été conçus pour être aussi ergonomique que possible afin de répondre aux plus hauts standards de l'ergonomie dans la conception des postes de travail multi-utilisateurs. Les bras sont faciles à régler en hauteur sans trop d'effort et sans avoir à corriger l'inclinaison de l'écran. Par conséquent, le M6 est une nette amélioration vers une norme plus élevée en ergonomie. Il ne s'agit pas d'un produit complet: des ajouts d'éléments ViewMaster sont nécessaires pour qu'il fonctionne correctement.

- Équipé d'un vérin à gaz SUSPA®
- Mécanisme parallèle
- Réglage direct de la hauteur de 305mm
- Guide-câble intégré/dissimulé
- En fonte d'aluminium
- Conformité VESA MIS-D 75 x 75mm et 100 x 100mm
- Rotation 180°, inclinaison 180°, pivot latéral 180°
- Poids supporté: 4,5kg.-10kg. (jusqu'à 24"/24"W)
- Portée maximale: 380mm
- Rotation multidirectionnelle
- Stabilité écran tactile
- À installer sur plusieurs composants de la gamme modulaire ViewMaster



ViewMaster



ViewMaster



DFX.# 57.022

gris métallisé

465 x 135 x 120mm

1,915kg

805410570224



53.022
53.032
53.036
53.037
53.042



24"W/61cm



4,5-10kg



305mm



+90°/-90°



+90°/-90°



+90°/-90°



75/100mm

Dealer