

53.012

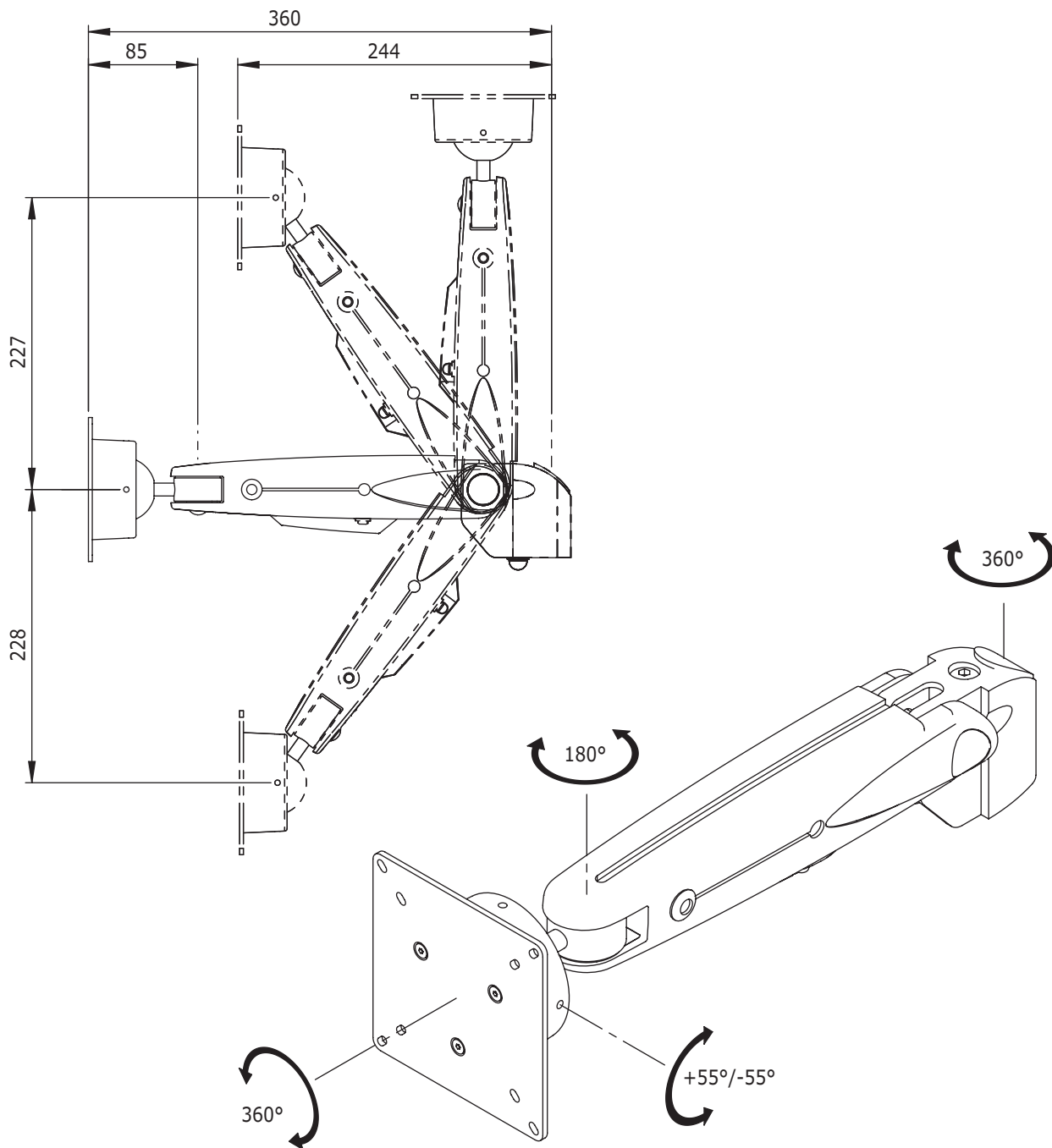
ViewMaster M5 Staffa Monitor 012

Queste staffe realizzate in solido alluminio pressofuso sono pensate per durare un'intera vita. Il modulo principale si compone di un piccolo braccio girevole dotato di un giunto a sfera che consente all'attacco VESA MIS-D (75/100mm) un movimento libero sui tre assi. Questo codice articolo deve essere integrato con altre componenti ViewMaster per poter funzionare adeguatamente.

- Molla a gas SUSPA® incorporata
- Regolazione libera dell'altezza da 455mm
- Gestione cavi nascosti e integrata
- Alluminio pressofuso
- VESA compatibile MIS-D 75 x 75/100 x 100mm
- Rotazione 360°, inclinazione 110°, laterale 180°
- Portata max. da 2 a 12kg (fino a 24"/24"W)
- Massima estensione 360mm
- Movimento tridimensionale
- Compatibile schermi touch screen
- Può essere montato su diversi componenti della serie modulare ViewMaster



ViewMaster



ViewMaster



DFX.# 53.012

argento

465 x 140 x 120mm

2,04kg

805410530129



53.022
53.032
53.037



24"W/61cm



2-12kg



455mm



+90°/-90°



+55°/-55°



360°



75/100mm

Dealer