

53.012

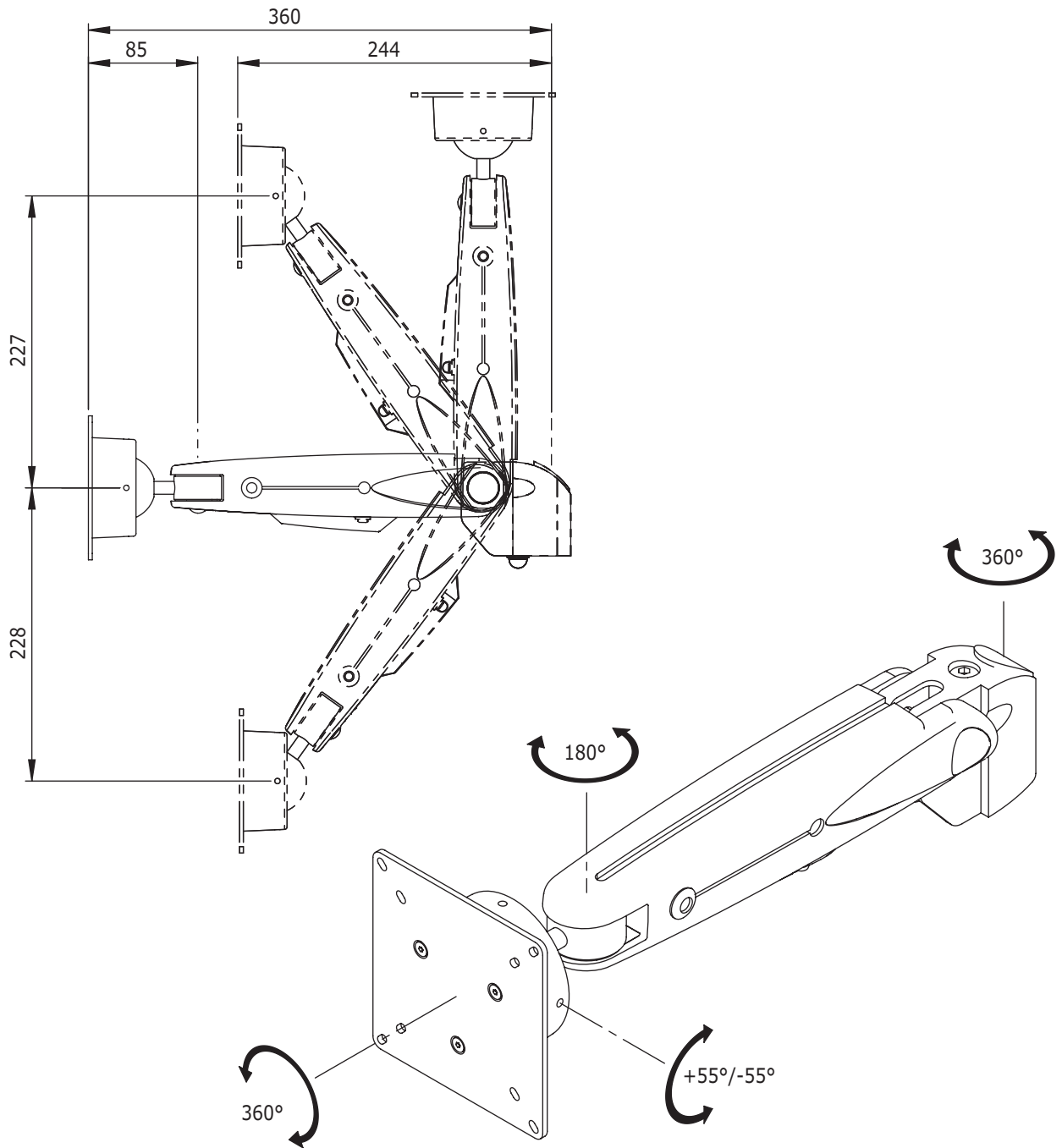
ViewMaster M5 Monitorarm 012

Die Arme sind aus solidem, gegossenem Aluminium hergestellt und sind deshalb sehr langlebig. Dieses Hauptmodul hat einen kleinen Schwenkarm mit einem Kugelgelenk, welches totale, dreidimensionale Bewegungen von der VESA MIS-D 75-100mm Schirmanbindung garantiert.

- Eingebauter SUSPA® Gasdruckfederarm
- Stufenlos höhenverstellbar von 455mm
- Integriertes/verborgenes Kabelmanagement
- Aluminiumdruckguss
- VESA MIS-D: 75 x 75/100 x 100mm
- Rotieren 360°, neigbar 110°, schwenkbar 180°
- Tragkraft: 2kg-12kg (bis 24"Zoll/24"ZollW)
- Maximale Reichweite: 360mm
- 3-D Bewegung
- Auch für Touchscreens geeignet
- Kann auf verschiedenen Komponenten der ViewMaster Modular Serie angebracht werden.



ViewMaster



ViewMaster



DFX.# 53.012

silber

465 x 140 x 120mm

2,04kg

805410530129



53.022
53.032
53.037



24"W/61cm



2-12kg



455mm



+90°/-90°



+55°/-55°



360°



75/100mm

Dealer