



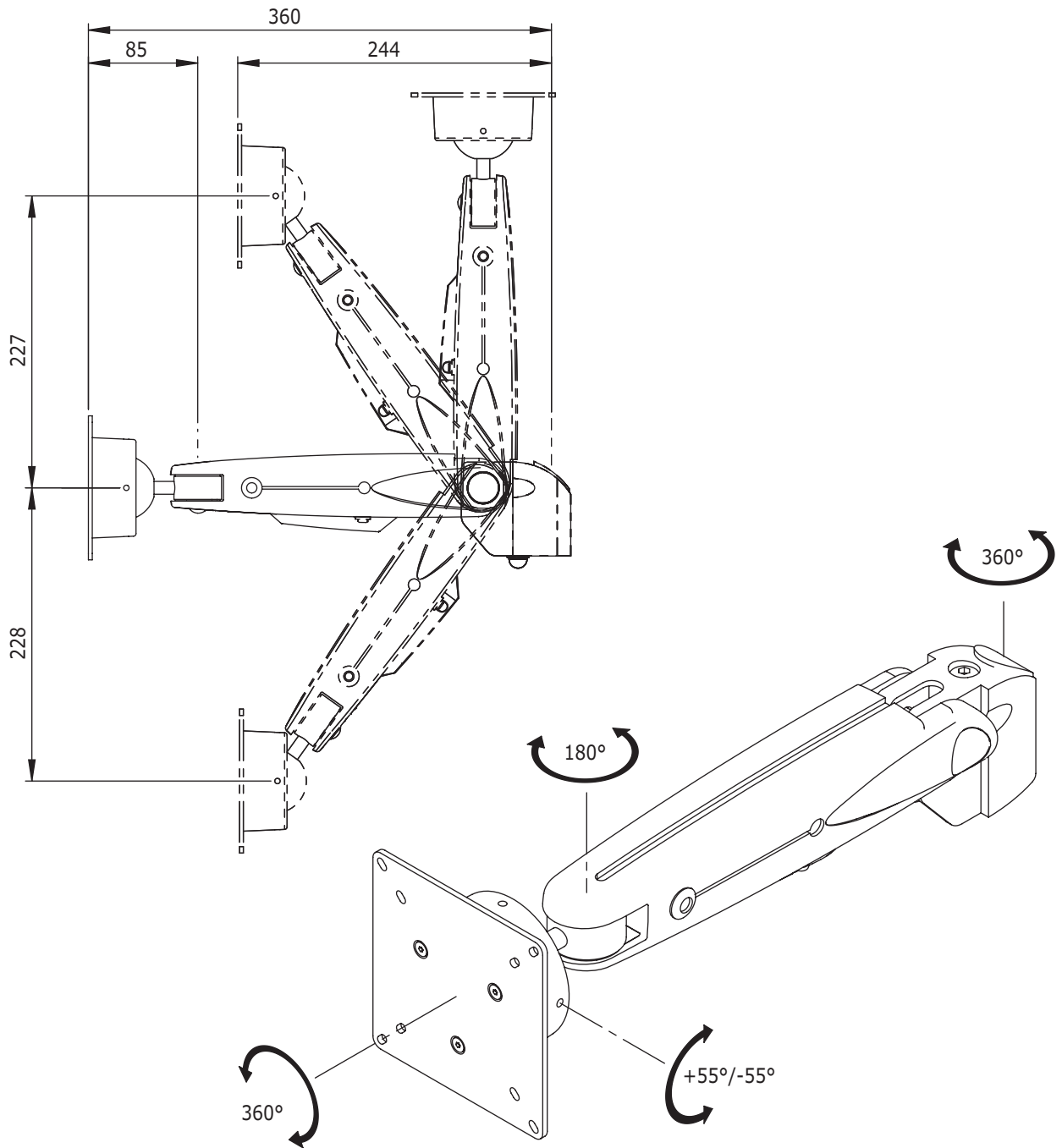
53.013

ViewMaster M5 Bras pour écran LCD 013

Les bras sont faits en aluminium moulé sous pression et sont conçus pour durer une vie. Le corps principal contient un petit bras pivotant la tenue de la rotule de fixation, qui rend complet un mouvement en 3D à la norme VESA MIS-D (75/100mm). Il ne s'agit pas d'un produit complet: des ajouts d'éléments ViewMaster sont nécessaires pour qu'il fonctionne correctement.

- Équipé d'un vérin à gaz SUSPA®
- Réglage direct de la hauteur de 455mm
- Guide-câble intégré/dissimulé
- En fonte d'aluminium
- Conformité VESA MIS-D 75 x 75mm et 100 x 100mm
- Rotation 360°, inclinaison 110°, pivot latéral 180°
- Poids supporté: 2kg.-12kg. (jusqu'à 24"/24"W)
- Portée maximale: 360mm
- Rotation multidirectionnelle
- Stabilité écran tactile
- À installer sur plusieurs composants de la gamme modulaire ViewMaster

ViewMaster



ViewMaster



DFX.# 53.013

anthracite

465 x 140 x 120mm

2,04kg

805410530136



53.022
53.032
53.037



24"W/61cm



2-12kg



455mm



+90°/-90°



+55°/-55°



360°



75/100mm

Dealer