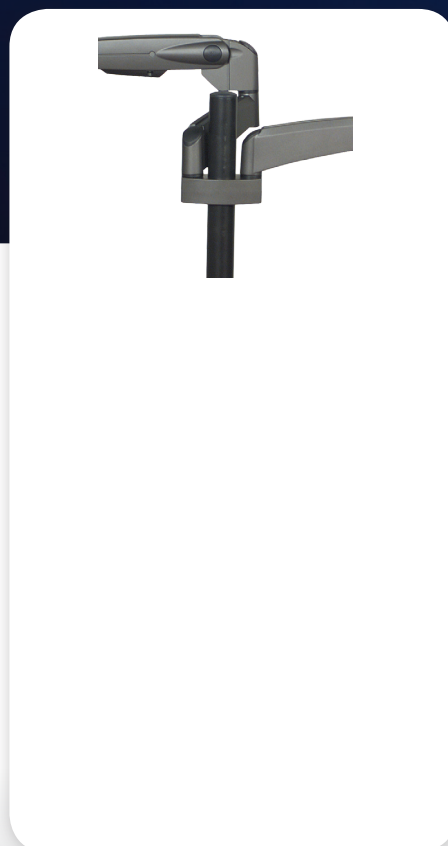


53.083

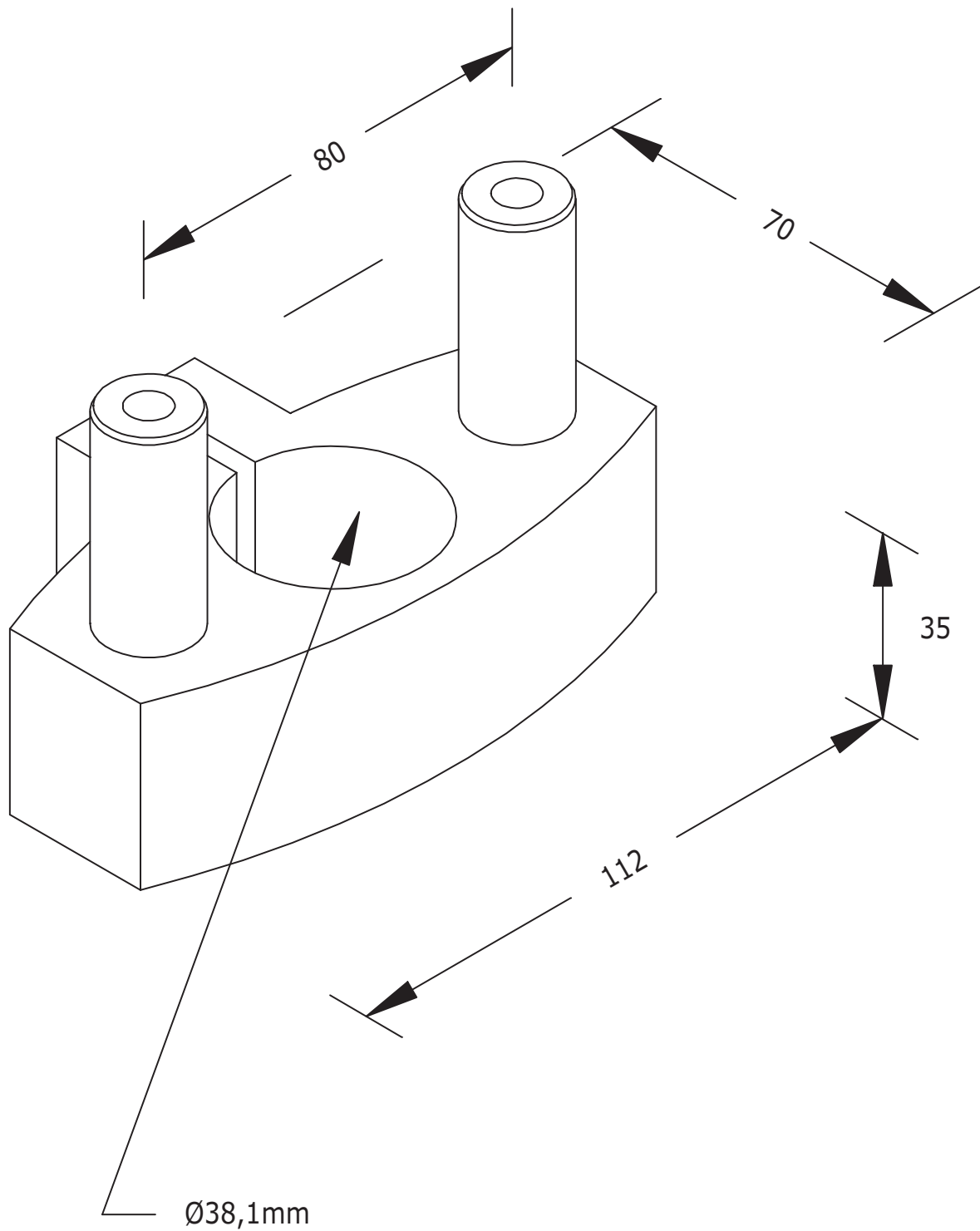
ViewMaster M Montaje sobre barra 083

Al colocar esta ménsula a la barra crea una base de construcción sólida con dos puntos de sujeción para más expansión. Puede usarse con muchos tipos de productos ViewMaster diferentes.

- Montaje de barra para montaje de dos pantallas
- Altura ajustable
- Aluminio de fundición



ViewMaster



ViewMaster



DFX.# 53.083



antracita



155 x 135 x 55mm



0,59kg



805410530839



Dealer