

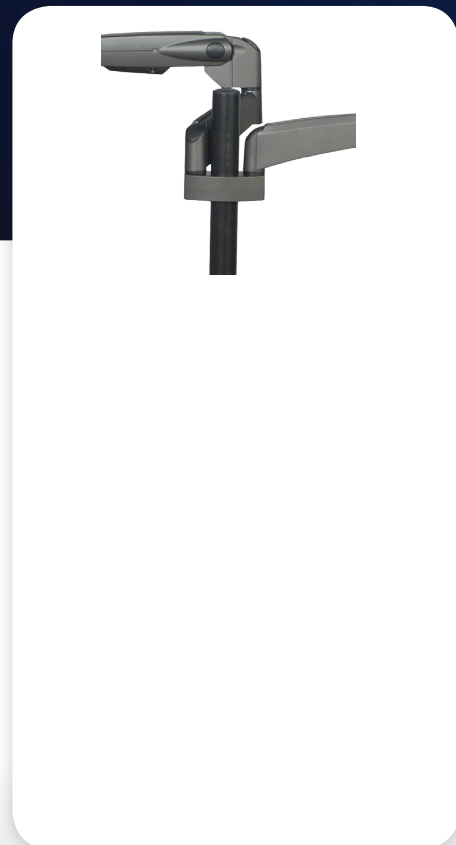


53.083

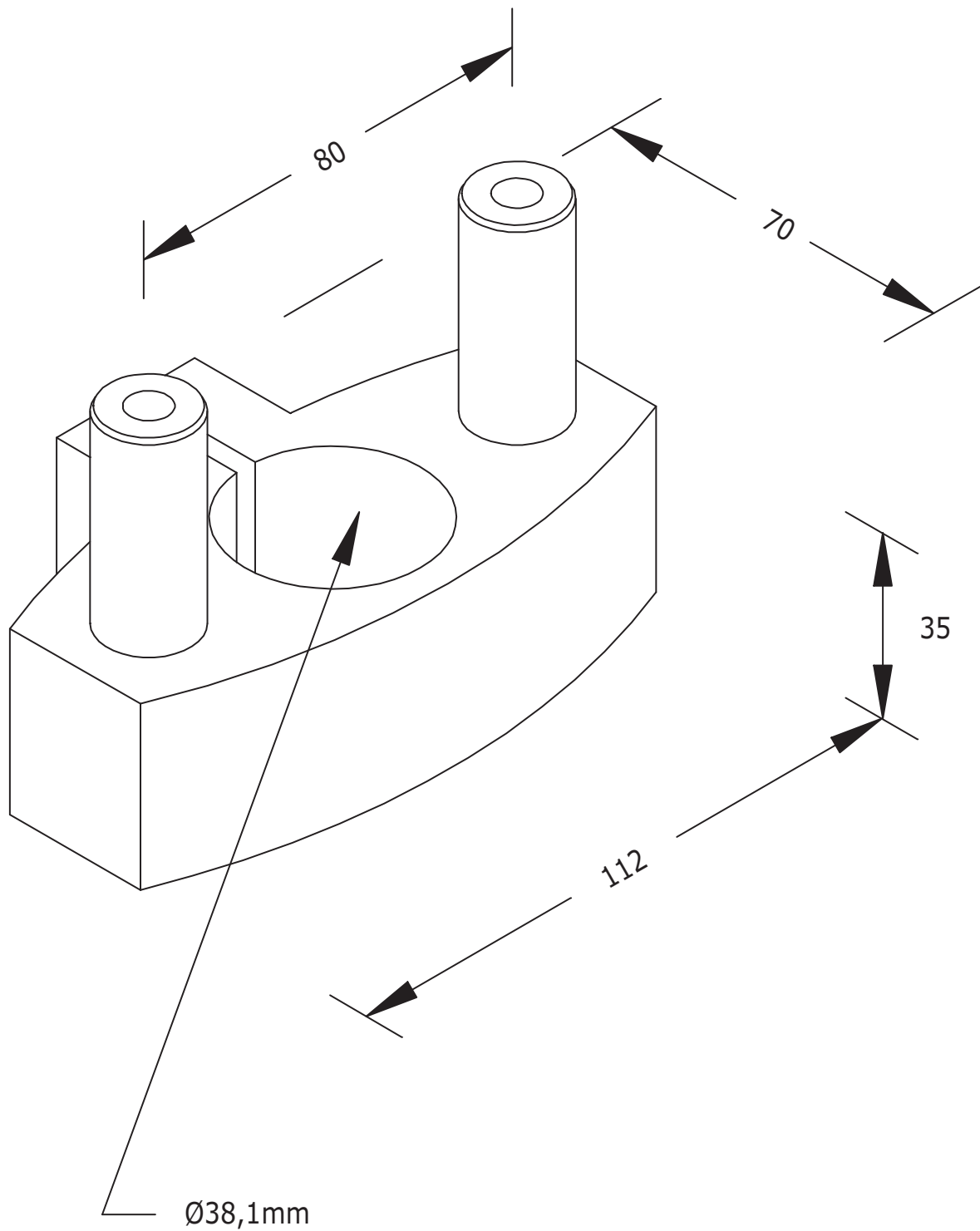
ViewMaster M Säule Befestigung 083

Durch die Installation dieses Tragelements kreiert man eine Aufbaubasis mit einem doppelten Befestigungspunkt für mehrere Möglichkeiten des Einsatzes unserer verschiedenen Typen der ViewMaster-Produkte.

- Tragelement zur Befestigung von zwei Monitoren
- Höhenverstellbar
- Gegoßenes Aluminium



ViewMaster



ViewMaster



DFX.# 53.083



anthrazit



155 x 135 x 55mm



0,59kg



805410530839



Dealer